



Parametry podstawowe

Gama produktów	Harmony XAC
Typ produktu lub komponentu	Stanowiskosterownicze podwieszane
Skrócona nazwa urządzenia	XACA

Parametry uzupełniające





Typ kasety sterowniczej	Podwójnie izolowany
Materiał obudowy	Polipropylen
Typ obwodu elektrycznego	Obwód sterowania
Typ obudowy	Komplet gotowy do użycia
Zastosowanie kasety sterowniczej	Sterowanie jednopiętrowym silnikiem podnośnika
Kompozycje kasety sterowniczej	4 przyciski + 1 przycisk zatrzymania awaryjnego
Typ przycisku sterującego	Pierwszy przycisk 1 NO raise, slow Drugi przycisk 1 NO lower, slow Czwarty przycisk 1 NO left, slow Trzeci przycisk 1 NO right, slow Przycisk zatrzymania awaryjnego Ø 40 mm 3 NC działanie zapadkowe
Zgodność produktu	ZB2BE101 do każdego kierunku XENT1192 do awaryjnego stopu
Blokada mechaniczna	Z blokadą mechaniczną między parami
Kolor kasety sterowniczej	Żółty
Przyłącza - zaciski	Zaciski śrubowe, 1 x 0.5...1 x 2.5 mm ² bez końcówki kablowej Zaciski śrubowe, 1 x 0.5...2 x 1.5 mm ² z końcówką kablową
Normy	EN/IEC 60204-32 UL 508 EN/IEC 60947-5-5 EN/IEC 60947-5-1 CSA C22.2 Nr 14 EN/ISO 13850: 2006
Certyfikaty produktu	GOST[RETURN]CCC
Pokrycie ochronne	TH
Temperatura otoczenia dla pracy urządzenia	-25...70 °C
Temperatura otoczenia dla przechowywania	-40...70 °C
Odporność na wibracje	15 gn (f= 10...500 Hz) zgodnie z IEC 60068-2-6
Odporność na wstrząsy	100 gn zgodnie z IEC 60068-2-27
Kategoria przepięć	Klasa 2 zgodnie z IEC 61140
Stopień ochrony IP	IP65 zgodnie z IEC 60529
Stopień ochrony IK	IK08 zgodnie z EN 50102
Trwałość mechaniczna	1000000 cykl
Wejście kablowe	Rękaw gumowy ze schodkowym wejściem 8...26 mm

Określenie kodu styku	A600 AC-15, Ue = 240 V, Ie = 3 A zgodnie z IEC 60947-5-1 dodatek A A600 AC-15, Ue = 600 V, Ie = 1,2 A zgodnie z IEC 60947-5-1 dodatek A Q600 DC-13, Ue = 250 V, Ie = 0,27 A zgodnie z IEC 60947-5-1 dodatek A Q600 DC-13, Ue = 600 V, Ie = 0,1 A zgodnie z IEC 60947-5-1 dodatek A
[Ithe] znamionowy prąd cieplny	10 A
Znamionowe napięcie izolacji [Ui]	Styk zatrzymania awaryjnego: 400 V (stopień zanieczyszczenia 3) zgodnie z IEC 60947-1 600 V (stopień zanieczyszczenia 3)
Znamionowe napięcie udarowe wytrzymywane [Uimp]	6 kV zgodnie z IEC 60947-1
Działanie styków	Działanie wolne
Maximum resistance across terminals	25 MΩ
Siła napędowa	10 N przycisk 14 N zatrzymanie awaryjne
Zabezpieczenie przeciwzwarciowe	10 A zabezpieczenie bezpiecznikami przez CARTRIDGE bezpiecznik typ gG
Moc znamionowa w W	40 W DC-13 dla 1000000 cykl, prędkość robocza <60 c./min w 120 V, współczynnik obciążenia = 0,5 (indukcyjne obciążenie) zgodnie z IEC 60947-5-1 Załącznik C 48 W DC-13 dla 1000000 cykl, prędkość robocza <60 c./min w 48 V, współczynnik obciążenia = 0,5 (indukcyjne obciążenie) zgodnie z IEC 60947-5-1 Załącznik C 65 W DC-13 dla 1000000 cykl, prędkość robocza <60 c./min w 24 V, współczynnik obciążenia = 0,5 (indukcyjne obciążenie) zgodnie z IEC 60947-5-1 Załącznik C
Opis zacisków ISO zgodnie z n°1	(13-14)NO
Opis zacisków ISO n°2	(11-12)NC (21-22)NC (31-32)NC
Identyfikator zacisku	(11-12)NC (13-14)NO
Masa produktu	0,835 kg

Jednostka opakowania

Jednostka miary opakowania 1	PCE
Ilość jednostek w opakowaniu 1	1
Wysokość opakowania 1	8,5 cm
Szerokość opakowania 1	9,0 cm
Długość opakowania 1	35,0 cm
Waga opakowania 1	600,0 g

Oferta zrównoważonego rozwoju

Stan trwałej oferty	Produkt Green Premium
Rozporządzenie REACH	 Deklaracja REACH
Europejska dyrektywa RoHS	Zgodność z pro-active (produkt poza zakresem obowiązywania dyrektywy UE RoHS)
Bez ręki	Tak
Norma RoHS Chiny	 Dyrektywa RoHS Chiny
Informacje na temat zwolnienia z RoHS	 Tak
Ujawnienie informacji o wpływie na środowisko	 Środowiskowy Profil Produktu
Kulistość – profil	Nie są wymagane żadne specjalne operacje związane z recyklingiem
WEEE	Produkt należy zutylizować zgodnie z obowiązującymi na terenie Unii Europejskiej przepisami dotyczącymi odpadów i nie może on zostać wyrzucony wraz ze zwykłymi odpadami.

Warunki gwarancji

Gwarancja	18 months
-----------	-----------

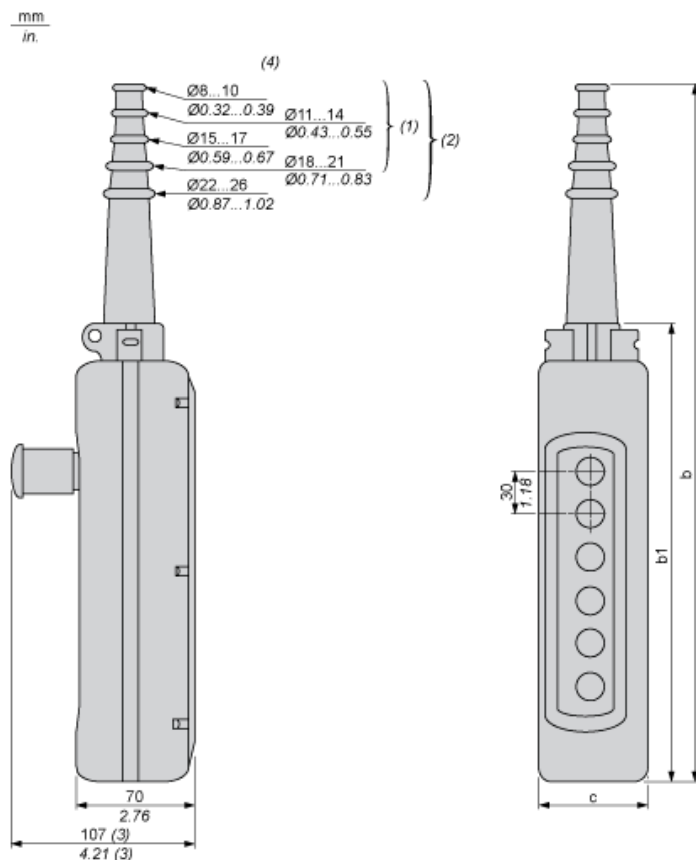
Karta danych technicznych XACA47141

produktu

Dimensions Drawings

Dimensions

Below drawing shows a product with 6 cut-outs. Select the number of cut-outs according to the product characteristics in order to get b, b1 and c dimensions.



- (1) For 2 and 3-way XAC A stations.
- (2) For 4 to 8-way XAC A stations.
- (3) With trigger action Emergency stop head operator
- (4) Internal \varnothing

Dimensions in mm

Number of cut-outs	2	3	4	5	6	8	12
b	314	314	440	440	500	560	680
b1	190	190	250	250	310	370	490
c	80	80	80	80	80	80	92

Dimensions in in.

Number of cut-outs	2	3	4	5	6	8	12
b	12.36	12.36	17.32	17.32	19.68	22.05	26.77
b1	7.48	7.48	9.84	9.84	12.20	14.57	19.29
c	3.15	3.15	3.15	3.15	3.15	3.15	3.62

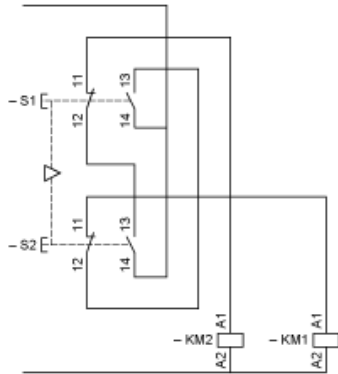
Karta danych technicznych XACA47141

produktu

Connections and Schema

Control of Single-Speed Reversing Motor

With ZBE2BE101 + ZB2BE102 contacts blocks, to be ordered separately



Karta danych technicznych XACA47141

produktu

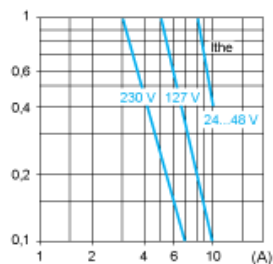
Performance Curves

Rated Operational Power

AC Supply 50/60 Hz Inductive Circuit

Operating rate: 3600 operating cycles/hour. Load factor: 0.5.

Millions of operating cycles, AC-15 utilization category



I_{the} Thermal current
(A) Current

DC Supply

Operating rate: 3600 operating cycles/hour. Load factor: 0.5.

Power broken in W for 1 million operating cycles, DC-13 utilization category

Voltage	V	24	48	120
Inductive circuit	W	65	48	40