



Parametry podstawowe

Gama produktów	Harmony XB5
Typ produktu lub komponentu	Nadajnik bezprzewodowy i bezakumulatorowy
Skrócona nazwa urządzenia	XB5R
Materiał maskownicy	Dark grey plastic
Materiał kołnierza mocującego	Plastik
Średnica montażowa	40 mm
Częstotliwość transmisji	2405 MHz
Emission class	5M00G7W
Typ anteny	Wielokierunkowa

Parametry uzupełniające

Kształt główki elementu sygnalizacyjnego	Okrągły
Typ elementu napędowego	Przycisk sprężynowy z nadajnikiem
Maksymalne obciążenie w W	1 mW
Liczba kanałów	16
Technika modulacji	O-QPSK
Szerokość pasma	5 MHz
Wzmocnienie anteny	0 dB
Głębokość zagnieżdżenia	43 mm
CAD wysokość całkowita	42,75 mm
CAD szerokość całkowita	27,8 mm
CAD głębokość całkowita	28,8 mm
Droga ruchu napędu	4,3 mm (Łączna długość drogi)
Siła napędowa	10 N ZAŁ/WYŁ zmiana stanu elektrycznego
Odporność mechaniczna	Odporność na spadek swobodny 1000 mm zgodnie z EN/IEC 60068-2-32
Normy	CSA C22.2 Nr 14 EN/IEC 60947-1 EN/IEC 60947-5-1 UL 508
Umowa radiowa	ANATEL ARIB T66 FCC ICASA RSS
Protokół portu komunikacyjnego	Zigbee energia ekologiczna w 2,4 GHz zgodnie z IEEE 802,15,4
Maksymalna odległość wykrywania	100 M w wolnym polu 25 M nadajnik w plastikowej skrzynce typu XAL D i odbiornik w metalowej obudowie 300 m nadajnik w skrzynce typu XAL D, odbiornik w metalowej obud. i antena przekaźnik.
Czas akwizycji	2 ms
Czas odpowiedzi	< 2 ms
Moc emisji	3 mW
Sposób mocowania	Nakrętka mocująca poniżej główki: 2...2,4 N.m
Elementy składowe urządzenia	ZB5RZC2 ZBRT1

Środowisko pracy

Temperatura otoczenia dla przechowywania	-40...70 °C
Temperatura otoczenia dla pracy urządzenia	-40...70 °C
Wilgotność względna	95 % w -40...70 °C bez kondensacji
Stopień ochrony IP	IP66 zgodnie z IEC 60529 (płyta czołowa) IP67 zgodnie z IEC 60529 (płyta czołowa) IP69 zgodnie z IEC 60529 (płyta czołowa) IP69K zgodnie z IEC 60529 (płyta czołowa)
Stopień ochrony IK	IK03 zgodnie z IEC 50102
Trwałość mechaniczna	1000000 cykl
Odporność na wstrząsy	25 gn (czas trwania = 6 ms) dla 6000 wstrząsów zgodnie z IEC 60068-2-27 30 gn (czas trwania = 18 ms) dla przyspieszenie półfali sinusoidy zgodnie z IEC 60068-2-27 50 gn (czas trwania = 11 ms) dla przyspieszenie półfali sinusoidy zgodnie z IEC 60068-2-27
Odporność na wibracje	+/- 10 mm (f= 2...11 Hz) zgodnie z IEC 60068-2-6
Kompatybilność elektromagnetyczna	Badanie odporności na wyładowanie elektrostatyczne - test level: 8 kV (na wolnym powietrzu (w częściach izolacyjnych)) conforming to IEC 61000-4-2 Badanie odporności na wyładowanie elektrostatyczne - test level: 4 kV (Na zestyku (na częściach metalowych)) conforming to IEC 61000-4-2 Podatność na pola elektromagnetyczne - test level: 20 V/m (80...3000 MHz) conforming to IEC 61000-4-3 Podatność na pola elektromagnetyczne - test level: 6 V/m (3000...6000 MHz, distance = 20 m) conforming to IEC 61000-4-3
Certyfikaty produktu	BT 2006/95/ EC[RETURN]CCC[RETURN]CSA[RETURN]GOST[RETURN]JUL[RETURN]C-Tick
Wytyczne	2004/108/EC - kompatybilność elektromagnetyczna 1999/5/EC - dyrektywa R&TTE

Jednostka opakowania

Jednostka miary opakowania 1	PCE
Ilość jednostek w opakowaniu 1	1
Wysokość opakowania 1	4 cm
Szerokość opakowania 1	5,2 cm
Długość opakowania 1	12,4 cm
Waga opakowania 1	68 g
Jednostka miary opakowania 2	S02
Ilość jednostek w opakowaniu 2	42
Wysokość opakowania 2	15 cm
Szerokość opakowania 2	30 cm
Długość opakowania 2	40 cm
Waga opakowania 2	3,333 kg

Oferta zrównoważonego rozwoju

Stan trwałej oferty	Produkt Green Premium
Rozporządzenie REACH	Deklaracja REACH
Europejska dyrektywa RoHS	Zgodność z pro-active (produkt poza zakresem obowiązywania dyrektywy UE RoHS)
Bez rtęci	Tak
Norma RoHS Chiny	Dyrektywa RoHS Chiny
Informacje na temat zwolnienia z RoHS	Tak
Ujawnienie informacji o wpływie na środowisko	Środowiskowy Profil Produktu
Kulistość – profil	Informacja O Żywotności
WEEE	Produkt należy zutilizować zgodnie z obowiązującymi na terenie Unii Europejskiej przepisami dotyczącymi odpadów i nie może on zostać wyrzucony wraz ze zwykłymi odpadami.

Warunki gwarancji

Gwarancja	18 months
-----------	-----------

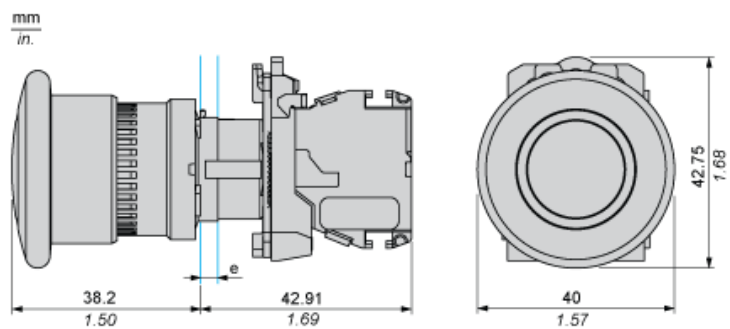
Karta danych technicznych ZB5RTC2

produktu

Dimensions Drawings

Dimension Drawing

Complete Transmitter - Ø40 Mushroom Pushbutton Head Ø22 Spring Return



e: panel thickness 1 to 6 mm / 0.039 to 0.24 in.