



Parametry podstawowe

Gama produktów	Harmony
Typ produktu lub komponentu	Odbiornik programowalny
Skrócona nazwa urządzenia	ZBRR
Zastosowanie produktu	Interfejs do podłączenia elementów wykonawczych
Funkcja modułu	Bistabilne Monostabilne Stop/start
Czas kasowania	2 ms opóźnienie
Częstotliwość transmisji	2405 MHz
Emission class	5M00G7W
Typ anteny	Wielokierunkowa

Parametry uzupełniające

Znamionowy prąd wyjściowy	0,3 A w 48 V prąd stały (DC) zgodnie z IEC 60947-5-1 3 A w 24 V prąd stały (DC) zgodnie z UL 508 1,5 A w 240 V prąd przemienny (AC) zgodnie z IEC 60947-5-1 3 A w 120 V prąd przemienny (AC) zgodnie z IEC 60947-5-1 3 A w 240 V prąd przemienny (AC) zgodnie z UL 508 3 A w 24 V prąd stały (DC) zgodnie z CSA C22.2 Nr 14 3 A w 240 V prąd przemienny (AC) zgodnie z CSA C22.2 Nr 14
Rodzaj wyjścia	2 przekaźniki
Zestyki wyjściowe	2 C/O
Izolacja wejścia wyjścia	Izolacja galwaniczna
Time delay range	0.5 s (tolerancja: - 15...15 %)
Zdolność łączeniowa w VA	1250 VA
Maksymalny prąd łączeniowy	5 mA AC/DC
Maksymalne napięcie łączeniowe	250 V AC/DC
Znamionowe napięcie zasilania [Us]	24...240 V AC/DC 50/60 Hz - 10...10 %
Protokół portu komunikacyjnego	Zigbee energia ekologiczna w 2,4 GHz zgodnie z IEEE 802,15,4
Maksymalna odległość wykrywania	100 M w wolnym polu 25 M nadajnik w plastikowej skrzynce typu XAL D i odbiornik w metalowej obudowie 40 m nadajnik w skrzynce typu XAL D, odbiornik w metalowej obud. i antena przekaźnik.
Czas odpowiedzi	< 30 ms gdy przekaźnik kliknie
Kategoria użytkowania	AC-15: B300 zgodnie z IEC 60947-5-1 DC-12 zgodnie z IEC 60947-5-1
Pobór mocy w [W]	4 W AC/DC
Zdolność wyłączenia	15 W
Zdolność wyłączenia	750 VA
Częstotliwość obwodu sterowania	50...60 Hz +/- 10 %
Zabezpieczenie przeciwzwarciowe	0,4 A bezpiecznik typ szybkie przepalenie
Położenie pracy	W każdym położeniu bez zmniejszania wartości znamionowych
Przyłącza elektryczne	1 kabel przewodzący 0,14...2,5 mm ² - AWG 26...AWG 14 - stały - bez końcówki kablowej zgodnie z IEC 60947-1 2 kable przewodzące 0,14...1,5 mm ² - AWG 26...AWG 16 - stały - bez końcówki kablowej zgodnie z IEC 60947-1 1 kabel przewodzący 0,14...4 mm ² - AWG 26...AWG 12 - elastyczny - z końcówką kablową zgodnie z IEC 60947-1 2 kable przewodzące 0,14...1,5 mm ² - AWG 26...AWG 16 - elastyczny - z końcówką kablową zgodnie z IEC 60947-1

Moment dokręcania	0,5...1 N.m zgodnie z IEC 60947-1
Materiał obudowy	Plastik samogasnący
Lampka led LED informująca o stanie łącznika	1 lampka LED zielony dla załączony 2 diody LED zielony dla przekaźnik załączony 2 diody LED zielony dla tryb działania 1 lampka LED zielony i żółty dla sygnał odbioru
Pomoc do montażu	35 mm szyna symetryczna DIN zgodnie z IEC 60715 Płyta montażowa
Znamionowe napięcie wytrzymałwane częstotliwości sieciowej	1,5 kV 50 Hz zgodnie z IEC 60947-5-1
Znamionowe napięcie udarowe wytrzymałwane [Uimp]	4 kV
Wytrzymałość przepięciowa	1 kV tryb różnicowy zgodnie z IEC 61000-4-5 2 kV tryb wspólny zgodnie z IEC 61000-4-5
Maksymalne obciążenie w W	1 mW
Liczba kanałów	1
Technika modulacji	O-QPSK
Szerokość pasma	5 MHz
Wzmocnienie anteny	0 dB
Szerokość	36 mm
Wysokość	108 mm
Głębokość	75 mm
Masa produktu	0,13 kg

Środowisko pracy

Normy	CSA C22.2 Nr 14 UL 508 IEC 60947-5-1 IEC 60947-1
Umowa radiowa	RSS SRRC ANATEL ARIB T66 FCC ICASA
Certyfikaty produktu	C-Tick[RETURN]CCC[RETURN]CSA[RETURN]UL[RETURN]GOST
Oznakowanie	CE
Temperatura otoczenia dla przechowywania	-40...70 °C
Wilgotność względna	90 % w -20...55 °C, bez kondensacji zgodnie z ETSI EN 300 440-1
Odporność na wibracje	+/- 7.5 mm (f= 5...14 Hz) zgodnie z IEC 60068-2-6 2 gn (f= 8...150 Hz) zgodnie z IEC 60068-2-6
Odporność na wstrząsy	10 gn (czas trwania = 16 ms) dla 6000 wstrząsów zgodnie z IEC 60068-2-27
Stopień ochrony IP	IP20 zgodnie z IEC 60529 (obudowanie) IP20 (zaciski)
Stopień zanieczyszczenia	2 zgodnie z IEC 60664-1
Kategoria przepięć	II zgodnie z IEC 60664-1
Rezystancja izolacji	> 500 MΩ w 500 V prąd stały (DC) zgodnie z NF C 20-030
Znamionowe napięcie izolacji [Ui]	250 V zgodnie z IEC 60664-1

Kompatybilność elektromagnetyczna	<p>Odporność na warunki przemysłowe conforming to IEC 61000-6-2</p> <p>Przewodzenie i emisja promienista klasa B conforming to CISPR 22</p> <p>Badanie odporności na wyładowanie elektrostatyczne - test level: 8 kV (na wolnym powietrzu (w częściach izolacyjnych)) conforming to IEC 61000-4-2</p> <p>Badanie odporności na wyładowanie elektrostatyczne - test level: 6 kV (Na zestyku (na częściach metalowych)) conforming to IEC 61000-4-2</p> <p>Podatność na pola elektromagnetyczne - test level: 10 V/m (80...2000 MHz) conforming to IEC 61000-4-3</p> <p>Podatność na pola elektromagnetyczne - test level: 3 V/m (80...2700 MHz, dystans = 20 m) conforming to IEC 61000-4-3</p> <p>Badanie odporności na elektryczne krótkotrwałe stany przejściowe / udar - test level: 2 kV (przewody przełączników) conforming to IEC 61000-4-4</p> <p>Badanie odporności na elektryczne krótkotrwałe stany przejściowe / udar - test level: 2 kV (przewody zasilania) conforming to IEC 61000-4-4</p> <p>1.2/50 µs test odporności na udar - test level: 1 kV (tryb różnicowy) conforming to IEC 61000-4-5</p> <p>1.2/50 µs test odporności na udar - test level: 2 kV (tryb wspólny) conforming to IEC 61000-4-5</p> <p>Przewodzone zakłócenia RF - test level: 10 V conforming to IEC 61000-4-6</p> <p>Odporność na krótkie zaniki zasilania i spadki napięcia - test level: 10 ms conforming to IEC 61000-4-11</p> <p>Promieniowanie conforming to ETSI EN 300 440-1</p> <p>Przewodzona emisja conforming to EN 300-489-1</p> <p>Przewodzona emisja conforming to ETSI EN 300 489-3</p> <p>Promieniowanie conforming to ETSI EN 300 440-2</p>
Trwałość elektryczna	100000 cykl
Trwałość mechaniczna	1000000 cykl

Jednostka opakowania

Jednostka miary opakowania 1	PCE
Ilość jednostek w opakowaniu 1	1
Wysokość opakowania 1	4,6 cm
Szerokość opakowania 1	8 cm
Długość opakowania 1	9,6 cm
Waga opakowania 1	138 g
Jednostka miary opakowania 2	S03
Ilość jednostek w opakowaniu 2	64
Wysokość opakowania 2	30 cm
Szerokość opakowania 2	30 cm
Długość opakowania 2	40 cm
Waga opakowania 2	9,479 kg

Oferta zrównoważonego rozwoju

Stan trwałej oferty	Produkt Green Premium
Rozporządzenie REACH	Deklaracja REACH
Europejska dyrektywa RoHS	Zgodność z pro-active (produkt poza zakresem obowiązywania dyrektywy UE RoHS)
Bez rtęci	Tak
Norma RoHS Chiny	Dyrektywa RoHS Chiny
Informacje na temat zwolnienia z RoHS	Tak
Ujawnienie informacji o wpływie na środowisko	Środowiskowy Profil Produktu
Kulistość – profil	Informacja O Żywności
WEEE	Produkt należy zutylizować zgodnie z obowiązującymi na terenie Unii Europejskiej przepisami dotyczącymi odpadów i nie może on zostać wyrzucony wraz ze zwykłymi odpadami.

Warunki gwarancji

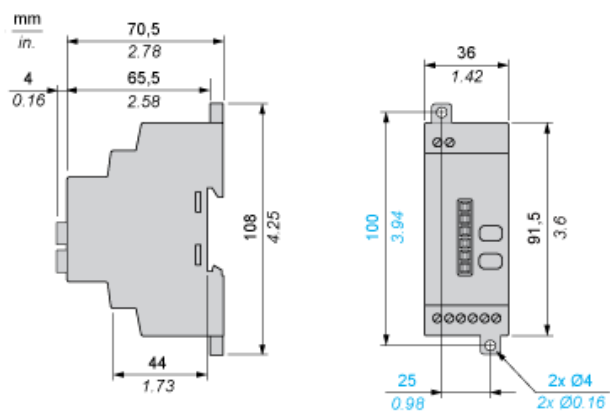
Gwarancja	18 miesięcy
-----------	-------------

Karta danych technicznych ZBRRA

produktu

Dimensions Drawings

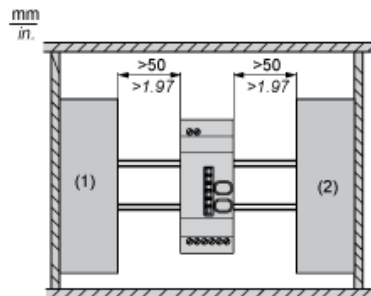
Programmable Receiver



Karta danych technicznych ZBRRA produktu

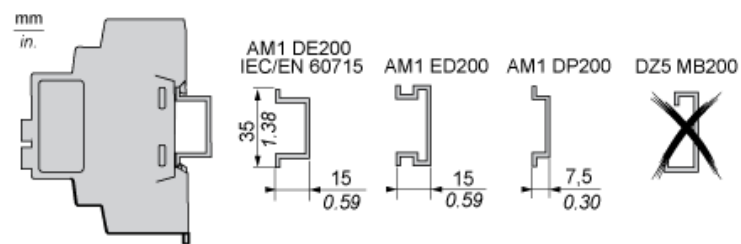
Mounting and Clearance

Receiver Clearance



- (1) Drive
- (2) Power Supply or PLC

Receiver Mounting

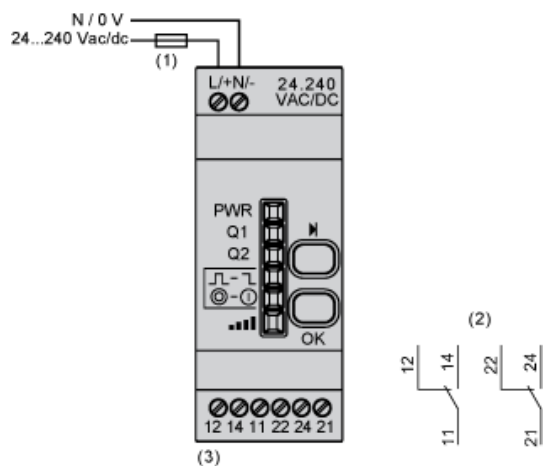


Karta danych technicznych ZBRRA

produktu

Connections and Schema

Programmable Receiver



- (1) 500 mA
- (2) Output contacts
- (3) $I_{max} = 3 \text{ A}$