



### Parametry podstawowe

Zgodność gamy	Lexium 28
Typ produktu lub komponentu	Serwonapęd
Skrócona nazwa urządzenia	BCH2

### Parametry uzupełniające

Maksymalna prędkość mechaniczna	5000 obr/min
Znamionowe napięcie zasilania [Us]	220 V 110 V
Ilość faz w sieci	Jednofazowy Trzy fazy
Ciągły prąd zwarciovowy	1,11 A
Ciągły moment	0,64 N.M dla LXM28... w 1,5 A, 220 V, jednofazowy 0,64 N.M dla LXM28... w 1,5 A, 220 V, trzy fazy 0,64 N.m dla LXM28... w 3,6 A, 110 V, jednofazowy
Moc ciągła	200 W
Szczytowy moment utyku	1,92 N.M dla LXM28... w 1,5 A, 220 V, jednofazowy 1,92 N.M dla LXM28... w 1,5 A, 220 V, trzy fazy 1,92 N.m dla LXM28... w 3,6 A, 110 V, jednofazowy
Znamionowa moc wyjściowa	200 W dla LXM28... w 1,5 A, 220 V, jednofazowy 200 W dla LXM28... w 1,5 A, 220 V, trzy fazy 200 W dla LXM28... w 3,6 A, 110 V, jednofazowy
Moment znamionowy	0,64 N.M dla LXM28... w 1,5 A, 220 V, jednofazowy 0,64 N.M dla LXM28... w 1,5 A, 220 V, trzy fazy 0,64 N.m dla LXM28... w 3,6 A, 110 V, jednofazowy
Prędkość znamionowa	3000 obr./min dla LXM28... w 1,5 A, 220 V, jednofazowy 3000 obr./min dla LXM28... w 1,5 A, 220 V, trzy fazy 3000 obr./min dla LXM28... w 3,6 A, 110 V, jednofazowy
Maksymalny prąd Irms	4,31 A dla LXM28... w 0,2 kW, 220 V 4,31 A dla LXM28... w 0,2 kW, 110 V
Maks. prąd ciągły	1,3 A
Zgodność produktu	LXM28... servo drive silnik w 0,2 kW, 220 V, jednofazowy LXM28... servo drive silnik w 0,2 kW, 220 V, trzy fazy LXM28... servo drive silnik w 0,2 kW, 110 V, jednofazowy
Koniec wału	Wał gładki
Średnica wału	14 mm
Długość wału	30 mm
Rodzaj sprzężenia zwrotnego	20 bits single turn absolute encoder
Hamulec trzymania	Bez
Podstawa montażowa	Azjatycki kołnierz standardowy
Rozmiar kołnierza silnika	60 mm
Przyłącza elektryczne	Free lead
Stała momentu	0,58 N.m/A w 20 °C
Stała powrotna siła elektromotoryczna	35 V/Kobr/min w 20 °C

Inercja wirnika	0,16 kg.cm <sup>2</sup>
Rezystancja stojana	12,2 om w 20 °C
Indukcyjność stojana	22,5 mH w 20 °C
Elektryczna stała czasowa stojana	1,84 ms w 20 °C
Maksymalna siła promieniowa Fr	200 N w 3000 obr/min
Maksymalna siła osiowa Fa	70 N
Moc hamowania	11,2 W
Rodzaj chłodzenia	Konwekcja naturalna
Długość	104 mm
Liczba warstw uzwojeń silnika	1
Średnica kołnierza centrującego	50 mm
Głębokość kołnierza centrującego	5,5 mm
Liczba otworów montażowych	4
Średnica otworów montażowych	5,5 mm
Średnica otworów montażowych	70 mm
Wał	5,5 mm
Masa produktu	1,02 kg

### Środowisko pracy

Stopień ochrony IP	IP50 IM V3 IP65 IM B5, IM V1
Temperatura otoczenia dla pracy urządzenia	-20...40 °C

### Jednostka opakowania

Jednostka miary opakowania 1	PCE
Ilość jednostek w opakowaniu 1	1
Wysokość opakowania 1	11,1 cm
Szerokość opakowania 1	14,5 cm
Długość opakowania 1	26,5 cm
Waga opakowania 1	1,67 kg

### Oferta zrównoważonego rozwoju

Stan trwałej oferty	Produkt Green Premium
Rozporządzenie REACH	<a href="#">Deklaracja REACH</a>
Bez SVHC REACH	Tak
Europejska dyrektywa RoHS	Zgodność z pro-active (produkt poza zakresem obowiązywania dyrektywy UE RoHS)
Bez rtęci	Tak
Norma RoHS Chiny	<a href="#">Dyrektywa RoHS Chiny</a>
Informacje na temat zwolnienia z RoHS	<a href="#">Tak</a>
Ujawnienie informacji o wpływie na środowisko	<a href="#">Środowiskowy Profil Produktu</a>
Kulistość – profil	<a href="#">Informacja O Żywotności</a>
WEEE	Produkt należy zutylizować zgodnie z obowiązującymi na terenie Unii Europejskiej przepisami dotyczącymi odpadów i nie może on zostać wyrzucony wraz ze zwykłymi odpadami.
Bez PVC	Tak

### Warunki gwarancji

Gwarancja	18 miesięcy
-----------	-------------

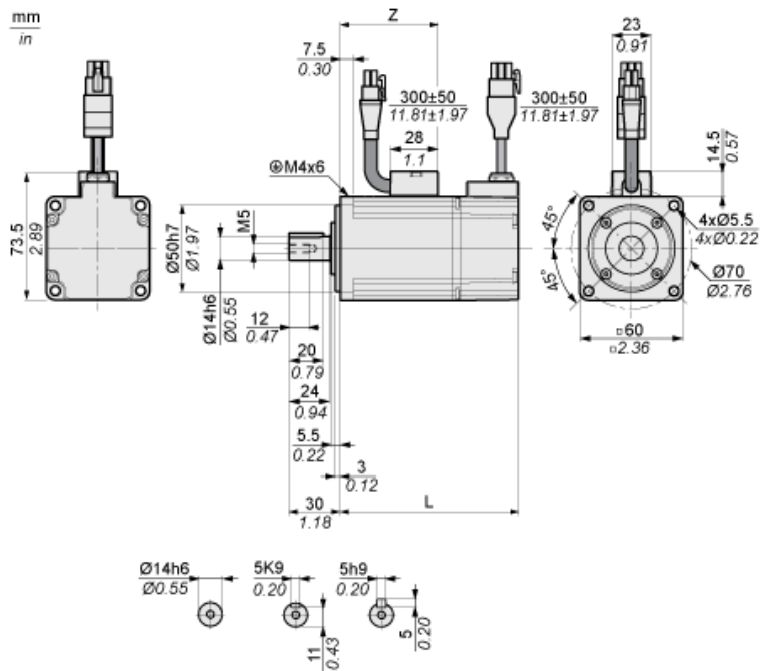
# Karta danych technicznych produktu

## Dimensions Drawings

# BCH2LD0232CA5C

## Dimensions

### Dimensions of Motor



	mm	in.
L (without holding brake)	104	4.09
L (with holding brake)	140	5.51
Z	57	2.24

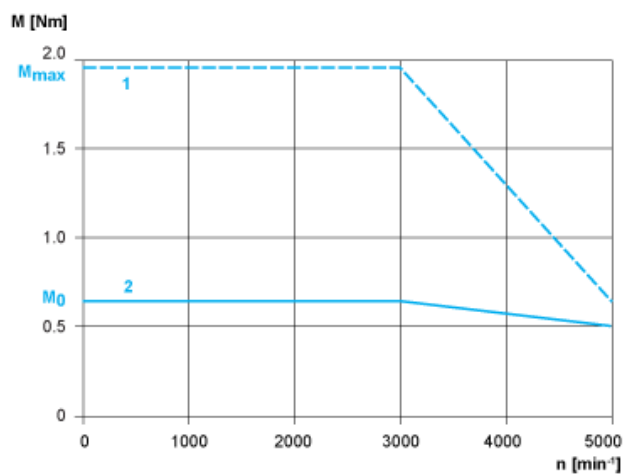
# Karta danych technicznych BCH2LD0232CA5C

## produktu

### Performance Curves

#### Torque/Speed Curves with 230 V Single/Three Phase Supply Voltage

Servo Motor with LXM28AU02●●● Servo Drive



- 1 : Peak torque
- 2 : Continuous torque