



Parametry podstawowe

Zgodność gamy	Lexium 28
Typ produktu lub komponentu	Serwonapęd
Skrócona nazwa urządzenia	BCH2

Parametry uzupełniające

Maksymalna prędkość mechaniczna	5000 obr/min
Znamionowe napięcie zasilania [Us]	220 V
Ilość faz w sieci	Trzy fazy
Ciągły prąd zwarciov	9,87 A
Ciągły moment	6,37 N.M dla LXM26D w 12 A, 220 V, trzy fazy 6,37 N.m dla LXM28... w 12 A, 220 V, trzy fazy
Moc ciągła	2000 W
Szczytowy moment utyku	19,11 N.M dla LXM26D w 12 A, 220 V, trzy fazy 19,11 N.m dla LXM28... w 12 A, 220 V, trzy fazy
Znamionowa moc wyjściowa	2000 W dla LXM26D w 12 A, 220 V, trzy fazy 2000 W dla LXM28... w 12 A, 220 V, trzy fazy
Moment znamionowy	6,37 N.M dla LXM26D w 12 A, 220 V, trzy fazy 6,37 N.m dla LXM28... w 12 A, 220 V, trzy fazy
Prędkość znamionowa	3000 obr./min dla LXM26D w 12 A, 220 V, trzy fazy 3000 obr./min dla LXM28... w 12 A, 220 V, trzy fazy
Maksymalny prąd Irms	32,3 A dla LXM26D w 2 kW, 220 V 32,3 A dla LXM28... w 2 kW, 220 V
Maks. prąd ciągły	10,27 A
Zgodność produktu	LXM26D servo drive silnik w 2 kW, 220 V, trzy fazy LXM28... servo drive silnik w 2 kW, 220 V, trzy fazy
Koniec wału	Z wpustem
Średnica wału	22 mm
Długość wału	45 mm
Szerokość klucza	8 mm
Rodzaj sprzężenia zwrotnego	20 bits single turn absolute encoder
Hamulec trzymania	Bez
Podstawa montażowa	Azjatycki kołnierz standardowy
Rozmiar kołnierza silnika	100 mm
Przylącza elektryczne	Złącze MIL
Stała momentu	0,65 N.m/A w 20 °C
Stała powrotna siła elektromotoryczna	39 V/Kobr/min w 20 °C
Inercja wirnika	4,28 kg.cm ²
Rezystancja stojana	0,36 om w 20 °C
Indukcyjność stojana	2,59 mH w 20 °C
Elektryczna stała czasowa stojana	7,19 ms w 20 °C

Maksymalna siła promieniowa Fr	570 N w 3000 obr/min
Maksymalna siła osiowa Fa	200 N
Moc hamowania	10,4 W
Rodzaj chłodzenia	Konwekcja naturalna
Długość	198,5 mm
Liczba warstw uzwojeń silnika	2
Średnica kołnierza centrującego	95 mm
Głębokość kołnierza centrującego	7 mm
Liczba otworów montażowych	4
Średnica otworów montażowych	9,2 mm
Średnica otworów montażowych	115 mm
Wał	7 mm
Masa produktu	6,7 kg

Środowisko pracy

Stopień ochrony IP	IP50 IM V3 IP65 IM B5, IM V1
Temperatura otoczenia dla pracy urządzenia	-20...40 °C

Jednostka opakowania

Jednostka miary opakowania 1	PCE
Ilość jednostek w opakowaniu 1	1
Wysokość opakowania 1	18,1 cm
Szerokość opakowania 1	23 cm
Długość opakowania 1	36 cm
Waga opakowania 1	8,47 kg

Oferta zrównoważonego rozwoju

Stan trwałej oferty	Produkt Green Premium
Rozporządzenie REACH	Deklaracja REACH
Bez SVHC REACH	Tak
Europejska dyrektywa RoHS	Zgodność z pro-active (produkt poza zakresem obowiązywania dyrektywy UE RoHS)
Bez rtęci	Tak
Norma RoHS Chiny	Dyrektywa RoHS Chiny
Informacje na temat zwolnienia z RoHS	Tak
Ujawnienie informacji o wpływie na środowisko	Środowiskowy Profil Produktu
Kulistość – profil	Informacja O Żywotności
WEEE	Produkt należy zutylizować zgodnie z obowiązującymi na terenie Unii Europejskiej przepisami dotyczącymi odpadów i nie może on zostać wyrzucony wraz ze zwykłymi odpadami.
Bez PVC	Tak

Warunki gwarancji

Gwarancja	18 miesięcy
-----------	-------------

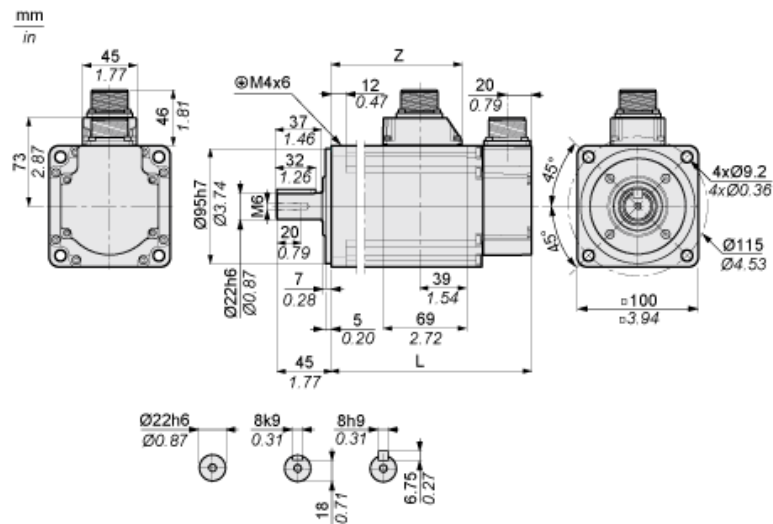
Karta danych technicznych produktu

BCH2LH2033CA6C

Dimensions Drawings

Dimensions

Dimensions of Motor



	mm	in.
L (without holding brake)	198.5	7.81
L (with holding brake)	225.5	8.88
Z	141	5.55

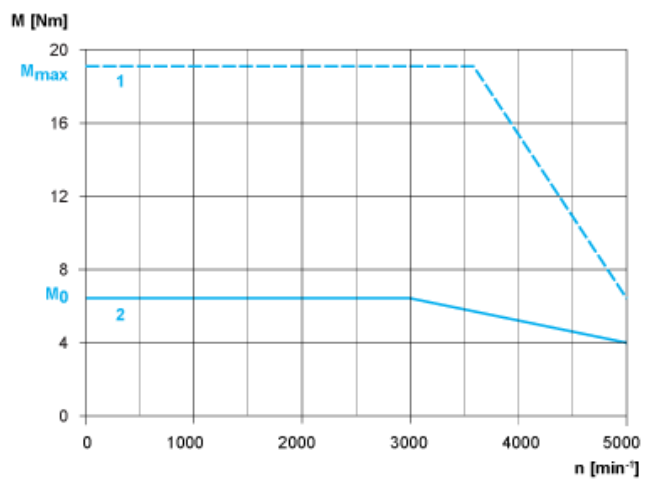
Karta danych technicznych BCH2LH2033CA6C

produktu

Performance Curves

Torque/Speed Curves with 230 V Three Phase Supply Voltage

Servo Motor with LXM28AU20●●● Servo Drive



- 1 : Peak torque
- 2 : Continuous torque