



Parametry podstawowe

Zgodność gamy	Lexium 28
Typ produktu lub komponentu	Serwonapęd
Skrócona nazwa urządzenia	BCH2

Parametry uzupełniające

Maksymalna prędkość mechaniczna	3000 obr/min
Znamionowe napięcie zasilania [Us]	220 V 110 V
Ilość faz w sieci	Trzy fazy Jednofazowy
Ciągły prąd zwarciovowy	3,77 A
Ciągły moment	5,73 N.M dla LXM26D w 4,5 A, 220 V, jednofazowy 5,73 N.M dla LXM26D w 4,5 A, 220 V, trzy fazy 5,73 N.M dla LXM28... w 4,5 A, 220 V, jednofazowy 5,73 N.M dla LXM28... w 4,5 A, 220 V, trzy fazy 5,73 N.m dla LXM28... w 9 A, 110 V, jednofazowy
Moc ciągła	600 W
Szczytowy moment utyku	17,19 N.M dla LXM26D w 4,5 A, 220 V, jednofazowy 17,19 N.M dla LXM26D w 4,5 A, 220 V, trzy fazy 17,19 N.M dla LXM28... w 4,5 A, 220 V, jednofazowy 17,19 N.M dla LXM28... w 4,5 A, 220 V, trzy fazy 17,19 N.m dla LXM28... w 9 A, 110 V, jednofazowy
Znamionowa moc wyjściowa	600 W dla LXM26D w 4,5 A, 220 V, jednofazowy 600 W dla LXM26D w 4,5 A, 220 V, trzy fazy 600 W dla LXM28... w 4,5 A, 220 V, jednofazowy 600 W dla LXM28... w 4,5 A, 220 V, trzy fazy 600 W dla LXM28... w 9 A, 110 V, jednofazowy
Moment znamionowy	5,73 N.M dla LXM26D w 4,5 A, 220 V, jednofazowy 5,73 N.M dla LXM26D w 4,5 A, 220 V, trzy fazy 5,73 N.M dla LXM28... w 4,5 A, 220 V, jednofazowy 5,73 N.M dla LXM28... w 4,5 A, 220 V, trzy fazy 5,73 N.m dla LXM28... w 9 A, 110 V, jednofazowy
Prędkość znamionowa	1000 obr./min dla LXM26D w 4,5 A, 220 V, jednofazowy 1000 obr./min dla LXM26D w 4,5 A, 220 V, trzy fazy 1000 obr./min dla LXM28... w 4,5 A, 220 V, jednofazowy 1000 obr./min dla LXM28... w 4,5 A, 220 V, trzy fazy 1000 obr./min dla LXM28... w 9 A, 110 V, jednofazowy
Maksymalny prąd Irms	13,44 A dla LXM28... w 0,6 kW, 220 V 13,44 A dla LXM28... w 0,6 kW, 110 V
Maks. prąd ciągły	4,1 A
Zgodność produktu	LXM26D servo drive silnik w 0,6 kW, 220 V, jednofazowy LXM26D servo drive silnik w 0,6 kW, 220 V, trzy fazy LXM28... servo drive silnik w 0,6 kW, 220 V, jednofazowy LXM28... servo drive silnik w 0,6 kW, 220 V, trzy fazy LXM28... servo drive silnik w 0,6 kW, 110 V, jednofazowy
Koniec wału	Z wpustem

Średnica wału	22 mm
Długość wału	45 mm
Szerokość klucza	8 mm
Rodzaj sprzężenia zwrotnego	20 bits single turn absolute encoder
Hamulec trzymania	Bez
Podstawa montażowa	Azjatycki kołnierz standardowy
Rozmiar kołnierza silnika	130 mm
Przylączya elektryczne	Złącze MIL
Stała momentu	1,52 N.m/A w 20 °C
Stała powrotna siła elektromotoryczna	92 V/Kobr/min w 20 °C
Inercja wirnika	6,63 kg.cm ²
Rezystancja stojana	1,93 om w 20 °C
Indukcyjność stojana	24,9 mH w 20 °C
Elektryczna stała czasowa stojana	12,9 ms w 20 °C
Maksymalna siła promieniowa Fr	670 N w 1000 obr/min
Maksymalna siła osiowa Fa	200 N
Moc hamowania	19,7 W
Rodzaj chłodzenia	Konwekcja naturalna
Długość	147 mm
Liczba warstw uzwojeń silnika	1
Średnica kołnierza centrującego	110 mm
Głębokość kołnierza centrującego	8 mm
Liczba otworów montażowych	4
Średnica otworów montażowych	9,2 mm
Średnica otworów montażowych	145 mm
Wał	8 mm
Masa produktu	7 kg

Środowisko pracy

Stopień ochrony IP	IP50 IM V3 IP65 IM B5, IM V1
Temperatura otoczenia dla pracy urządzenia	-20...40 °C

Jednostka opakowania

Jednostka miary opakowania 1	PCE
Ilość jednostek w opakowaniu 1	1
Wysokość opakowania 1	18,1 cm
Szerokość opakowania 1	23 cm
Długość opakowania 1	36 cm
Waga opakowania 1	8070 g

Oferta zrównoważonego rozwoju

Stan trwałej oferty	Produkt Green Premium
Rozporządzenie REACH	Deklaracja REACH
Bez SVHC REACH	Tak
Europejska dyrektywa RoHS	Zgodność z pro-active (produkt poza zakresem obowiązywania dyrektywy UE RoHS)
Bez rtęci	Tak
Norma RoHS Chiny	Dyrektywa RoHS Chiny
Informacje na temat zwolnienia z RoHS	Tak
Ujawnienie informacji o wpływie na środowisko	Środowiskowy Profil Produktu
Kulistość – profil	Informacja O Żywności

WEEE	Produkt należy zutylizować zgodnie z obowiązującymi na terenie Unii Europejskiej przepisami dotyczącymi odpadów i nie może on zostać wyrzucony wraz ze zwykłymi odpadami.
Bez PVC	Tak
Warunki gwarancji	
Gwarancja	18 miesięcy

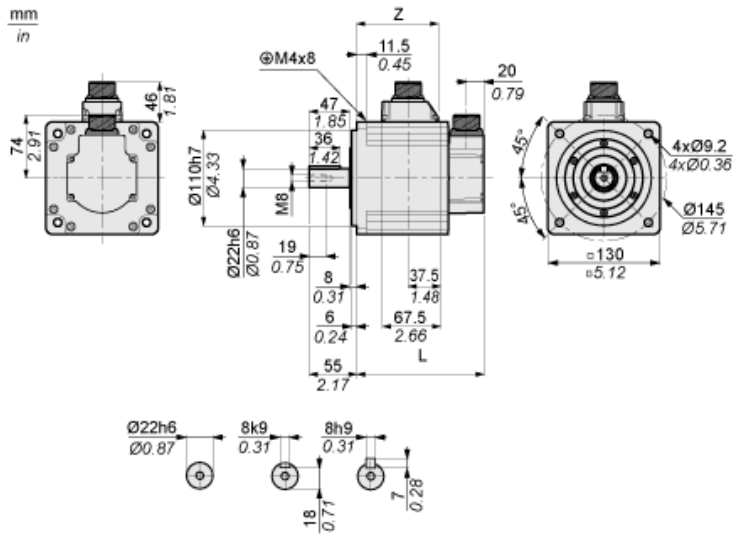
Karta danych technicznych produktu

BCH2MM0613CA6C

Dimensions Drawings

Dimensions

Dimensions of Motor



	mm	in.
L (without holding brake)	147	5.79
L (with holding brake)	183	7.2
Z	94.5	3.72

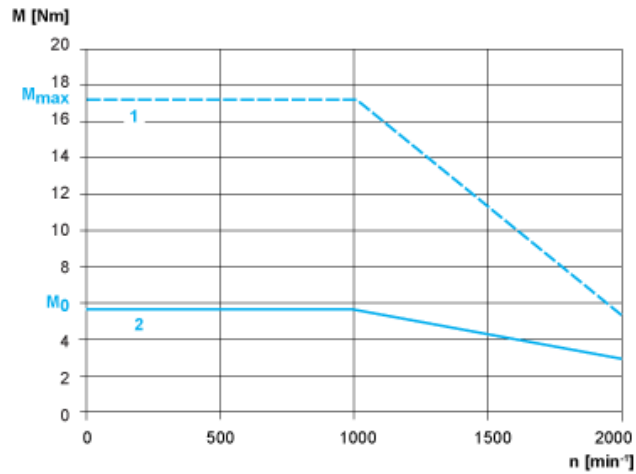
Karta danych technicznych produktu

BCH2MM0613CA6C

Performance Curves

Torque/Speed Curves with 230 V Single/Three Phase Supply Voltage

Servo Motor with LXM28AU02 Servo Drive



- 1 : Peak torque
- 2 : Continuous torque