



## Parametry podstawowe

Zgodność gamy	Lexium 28
Typ produktu lub komponentu	Serwonapęd
Skrócona nazwa urządzenia	BCH2

## Parametry uzupełniające

Maksymalna prędkość mechaniczna	3000 obr/min
Znamionowe napięcie zasilania [Us]	220 V
Ilość faz w sieci	Jednofazowy Trzy fazy
Ciągły prąd zwarciovowy	5,62 A
Ciągły moment	5,39 N.M dla LXM28... w 7 A, 220 V, jednofazowy 5,39 N.m dla LXM28... w 7 A, 220 V, trzy fazy
Moc ciągła	850 W
Szczytowy moment utyku	13,8 N.M dla LXM28... w 7 A, 220 V, jednofazowy 13,8 N.m dla LXM28... w 7 A, 220 V, trzy fazy
Znamionowa moc wyjściowa	850 W dla LXM28... w 7 A, 220 V, jednofazowy 850 W dla LXM28... w 7 A, 220 V, trzy fazy
Moment znamionowy	5,39 N.M dla LXM28... w 7 A, 220 V, jednofazowy 5,39 N.m dla LXM28... w 7 A, 220 V, trzy fazy
Prędkość znamionowa	1500 obr./min dla LXM28... w 7 A, 220 V, jednofazowy 1500 obr./min dla LXM28... w 7 A, 220 V, trzy fazy
Maksymalny prąd Irms	14,96 A dla LXM28... w 0,85 kW, 220 V
Maks. prąd ciągły	6,29 A
Zgodność produktu	LXM28... servo drive silnik w 0,85 kW, 220 V, jednofazowy LXM28... servo drive silnik w 0,85 kW, 220 V, trzy fazy
Koniec wału	Wał gładki
Średnica wału	22 mm
Długość wału	55 mm
Rodzaj sprzężenia zwrotnego	20 bits single turn absolute encoder
Hamulec trzymania	Z
Moment hamujący	9,6 N.m wdudowany
Podstawa montażowa	Azjatycki kołnierz standardowy
Rozmiar kołnierza silnika	130 mm
Przylącza elektryczne	Złącze MIL
Stała momentu	0,96 N.m/A w 20 °C
Stała powrotna siła elektromotoryczna	58 V/Kobr/min w 20 °C
Inercja wirnika	14,1 kg.cm <sup>2</sup>
Rezystancja stojana	0,34 om w 20 °C
Indukcyjność stojana	4,5 mH w 20 °C
Elektryczna stała czasowa stojana	13,24 ms w 20 °C
Maksymalna siła promieniowa Fr	670 N w 1500 obr/min

Maksymalna siła osiowa Fa	200 N
Moc hamowania	19,7 W
Rodzaj chłodzenia	Konwekcja naturalna
Długość	216 mm
Liczba warstw uzwojeń silnika	4
Średnica kołnierza centrującego	110 mm
Głębokość kołnierza centrującego	8 mm
Liczba otworów montażowych	4
Średnica otworów montażowych	9,2 mm
Średnica otworów montażowych	145 mm
Wał	8 mm
Masa produktu	10,9 kg

## Środowisko pracy

Stopień ochrony IP	IP50 IM V3 IP65 IM B5, IM V1
Temperatura otoczenia dla pracy urządzenia	0...40 °C

## Jednostka opakowania

Jednostka miary opakowania 1	PCE
Ilość jednostek w opakowaniu 1	1
Wysokość opakowania 1	18,1 cm
Szerokość opakowania 1	23,0 cm
Długość opakowania 1	36,0 cm
Waga opakowania 1	11,47 kg

## Oferta zrównoważonego rozwoju

Stan trwałej oferty	Produkt Green Premium
Rozporządzenie REACH	<a href="#">Deklaracja REACH</a>
Bez SVHC REACH	Tak
Europejska dyrektywa RoHS	Zgodność z pro-active (produkt poza zakresem obowiązywania dyrektywy UE RoHS)
Bez rtęci	Tak
Norma RoHS Chiny	<a href="#">Dyrektywa RoHS Chiny</a>
Informacje na temat zwolnienia z RoHS	<a href="#">Tak</a>
Ujawnienie informacji o wpływie na środowisko	<a href="#">Środowiskowy Profil Produktu</a>
Kulistość – profil	<a href="#">Informacja O Żywności</a>
WEEE	Produkt należy zutylizować zgodnie z obowiązującymi na terenie Unii Europejskiej przepisami dotyczącymi odpadów i nie może on zostać wyrzucony wraz ze zwykłymi odpadami.

## Warunki gwarancji

Gwarancja	18 miesięcy
-----------	-------------

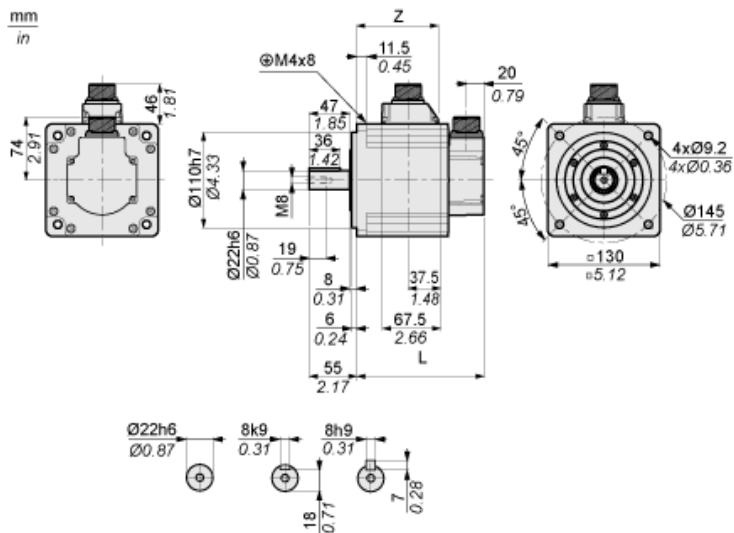
# Karta danych technicznych produktu

## BCH2MM0812CF6C

### Dimensions Drawings

#### Dimensions

#### Dimensions of Motor



	mm	in.
L (without holding brake)	187	7.36
L (with holding brake)	216	8.5
Z	134.5	5.30

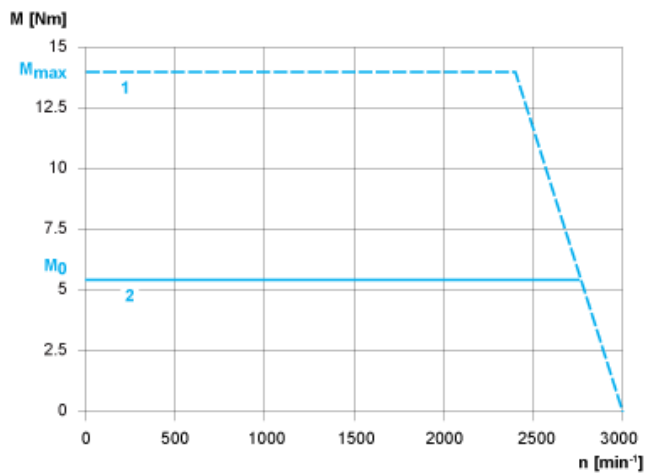
# Karta danych technicznych BCH2MM0812CF6C

## produktu

### Performance Curves

#### Torque/Speed Curves with 230 V Single/Three Phase Supply Voltage

Servo Motor with LXM28AU10●●● Servo Drive



- 1 : Peak torque
- 2 : Continuous torque