



Parametry podstawowe

Zgodność gamy	Lexium 28
Typ produktu lub komponentu	Serwonapęd
Skrócona nazwa urządzenia	BCH2

Parametry uzupełniające

Maksymalna prędkość mechaniczna	3000 obr/min
Znamionowe napięcie zasilania [Us]	220 V
Ilość faz w sieci	Jednofazowy Trzy fazy
Ciągły prąd zwarciovowy	5,77 A
Ciągły moment	4,77 N.M dla LXM28... w 7 A, 220 V, jednofazowy 4,77 N.m dla LXM28... w 7 A, 220 V, trzy fazy
Moc ciągła	1000 W
Szczytowy moment utyku	14,3 N.M dla LXM28... w 7 A, 220 V, jednofazowy 14,3 N.m dla LXM28... w 7 A, 220 V, trzy fazy
Znamionowa moc wyjściowa	1000 W dla LXM28... w 7 A, 220 V, jednofazowy 1000 W dla LXM28... w 7 A, 220 V, trzy fazy
Moment znamionowy	4,77 N.M dla LXM28... w 7 A, 220 V, jednofazowy 4,77 N.m dla LXM28... w 7 A, 220 V, trzy fazy
Prędkość znamionowa	2000 obr./min dla LXM28... w 7 A, 220 V, jednofazowy 2000 obr./min dla LXM28... w 7 A, 220 V, trzy fazy
Maksymalny prąd Irms	19,64 A dla LXM28... w 1 kW, 220 V
Maks. prąd ciągły	6,29 A
Zgodność produktu	LXM28... servo drive silnik w 1 kW, 220 V, jednofazowy LXM28... servo drive silnik w 1 kW, 220 V, trzy fazy
Koniec wału	Wał gładki
Średnica wału	22 mm
Długość wału	55 mm
Rodzaj sprzężenia zwrotnego	20 bits single turn absolute encoder
Hamulec trzymania	Bez
Podstawa montażowa	Azjatycki kołnierz standardowy
Rozmiar kołnierza silnika	130 mm
Przyłącza elektryczne	Złącze MIL
Stała momentu	0,83 N.m/A w 20 °C
Stała powrotna siła elektromotoryczna	50 V/Kobr/min w 20 °C
Inercja wirnika	6,63 kg.cm ²
Rezystancja stojana	0,62 om w 20 °C
Indukcyjność stojana	7,4 mH w 20 °C
Elektryczna stała czasowa stojana	11,94 ms w 20 °C
Maksymalna siła promieniowa Fr	670 N w 2000 obr/min

Maksymalna siła osiowa Fa	200 N
Moc hamowania	19,7 W
Rodzaj chłodzenia	Konwekcja naturalna
Długość	147 mm
Liczba warstw uzwojeń silnika	1
Średnica kołnierza centrującego	110 mm
Głębokość kołnierza centrującego	8 mm
Liczba otworów montażowych	4
Średnica otworów montażowych	9,2 mm
Średnica otworów montażowych	145 mm
Wał	8 mm
Masa produktu	7 kg

Środowisko pracy

Stopień ochrony IP	IP50 IM V3 IP65 IM B5, IM V1
Temperatura otoczenia dla pracy urządzenia	-20...40 °C

Jednostka opakowania

Jednostka miary opakowania 1	PCE
Ilość jednostek w opakowaniu 1	1
Wysokość opakowania 1	18,1 cm
Szerokość opakowania 1	23,0 cm
Długość opakowania 1	36,0 cm
Waga opakowania 1	8,07 kg

Oferta zrównoważonego rozwoju

Stan trwałej oferty	Produkt Green Premium
Rozporządzenie REACH	Deklaracja REACH
Bez SVHC REACH	Tak
Europejska dyrektywa RoHS	Zgodność z pro-active (produkt poza zakresem obowiązywania dyrektywy UE RoHS)
Bez rtęci	Tak
Norma RoHS Chiny	Dyrektywa RoHS Chiny
Informacje na temat zwolnienia z RoHS	Tak
Ujawnienie informacji o wpływie na środowisko	Środowiskowy Profil Produktu
Kulistość – profil	Informacja O Żywności
WEEE	Produkt należy zutylizować zgodnie z obowiązującymi na terenie Unii Europejskiej przepisami dotyczącymi odpadów i nie może on zostać wyrzucony wraz ze zwykłymi odpadami.

Warunki gwarancji

Gwarancja	18 miesięcy
-----------	-------------

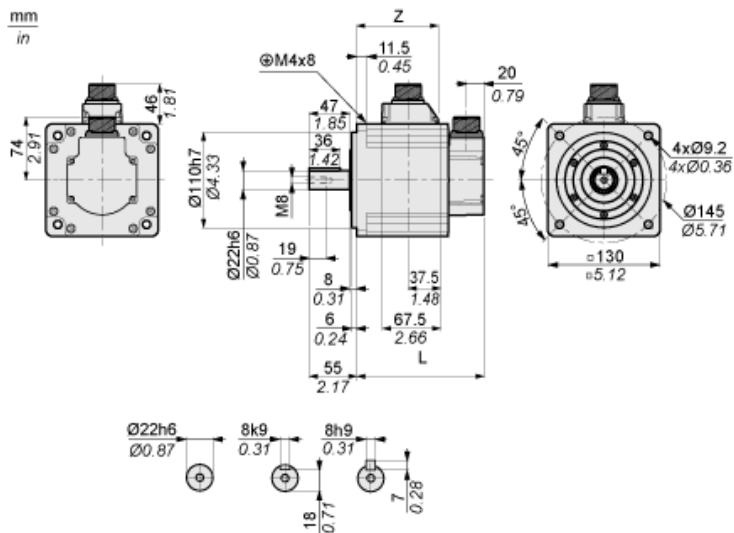
Karta danych technicznych produktu

BCH2MM1022CA6C

Dimensions Drawings

Dimensions

Dimensions of Motor



	mm	in.
L (without holding brake)	147	5.79
L (with holding brake)	183	7.2
Z	94.5	3.72

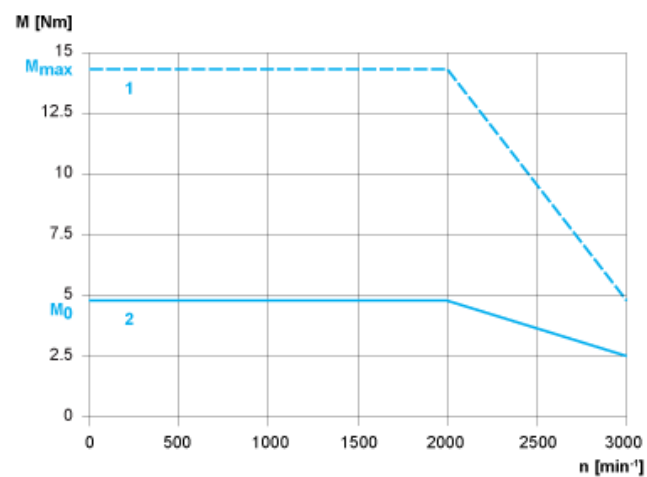
Karta danych technicznych BCH2MM1022CA6C

produktu

Performance Curves

Torque/Speed Curves with 230 V Single/Three Phase Supply Voltage

Servo Motor with LXM28AU10●●● Servo Drive



- 1 : Peak torque
- 2 : Continuous torque