

Karta danych technicznych produktu

Parametry

GBY080008K

Lexium 32 & Motors, kątowna przekładnia planetarna, proste zęby, Ø 80 mm, redukcja 8:1, 13 min łuku, 50 N.m



Parametry podstawowe

Zgodność gamy	Lexium 32i Lexium SD3 Lexium 52 Lexium 62 ILM Lexium 32 Lexium 62 Lexium ILS
Typ produktu lub komponentu	Kątowna przekładnia planetarna
Typ przekładni	Proste zęby
Skrócona nazwa urządzenia	GBY
Zgodność produktu	BMI (70 mm, 2 stopy silnika) BMH (70 mm, 2 stopy silnika) BMH (70 mm, 3 stopy silnika) BSH (70 mm, 2 stopy silnika) BMH (100 mm, 1 stopy silnika) BSH (100 mm, 1 stopy silnika) BRS3 ILS (85 mm, 1 stopy silnika) ILS (85 mm, 2 stopy silnika) ILS (85 mm, 3 stopy silnika) SH3 MH3 ILM
Średnica zewnętrzna przekładni	80 mm
Stopień redukcji	8:1

Parametry uzupełniające

Maximum torsional backlash	13 min łuku
Sztywność skrętna	6 Nm/arcmin
Kolor obudowy	Czarny
Materiał obudowy	Czarne aluminium anodowane
Materiał wału	C 45
Dodatkowe informacje	Nasmarowane na cały okres użytkowania
Czas eksploatacji w godzinach	30000 godz. w 100 obr/min w 30 °C
Miejsce montażu	Każda pozycja
Efektywność	94 %
Maksymalna siła promieniowa Fr	650 N w 100 obr/min, siła w średniej odległości z wałka wyjściowego w czasie 30000 godzin przy 30 °C
Maksymalna siła osiowa Fa	1200 N w 100 obr/min, podczas 30000 godzin przy 30 °C
Moment of inertia	0,809 kg.cm ²
Ciągły moment wyjściowy	50 N.m w 100 obr/min w 30 °C
Maksymalny moment wyjściowy	80 N.m w 100 obr/min w 30 °C
Masa produktu	4,4 kg
Input diameter	19,0 mm

Środowisko pracy

Poziom hałasu	73 dB w 1 m, brak obciążenia
Stopień ochrony IP	Wyjście wału: IP54
Ambient temperature for operation	-25...90 °C

Jednostka opakowania

Jednostka miary opakowania 1	PCE
Ilość jednostek w opakowaniu 1	1
Wysokość opakowania 1	10 cm
Szerokość opakowania 1	11 cm
Długość opakowania 1	20,5 cm
Waga opakowania 1	3,628 kg
Jednostka miary opakowania 2	S02
Ilość jednostek w opakowaniu 2	2
Wysokość opakowania 2	15 cm
Szerokość opakowania 2	30 cm
Długość opakowania 2	40 cm
Waga opakowania 2	7,711 kg

Oferta zrównoważonego rozwoju

Stan trwałej oferty	Produkt Green Premium
Rozporządzenie REACH	Deklaracja REACH
Europejska dyrektywa RoHS	Zgodność z pro-active (produkt poza zakresem obowiązywania dyrektywy UE RoHS)
Bez rtęci	Tak
Norma RoHS Chiny	Dyrektywa RoHS Chiny
Informacje na temat zwolnienia z RoHS	Tak
Ujawnienie informacji o wpływie na środowisko	Środowiskowy Profil Produktu
Kulistość – profil	Nie są wymagane żadne specjalne operacje związane z recyklingiem
Bez PVC	Tak

Warunki gwarancji

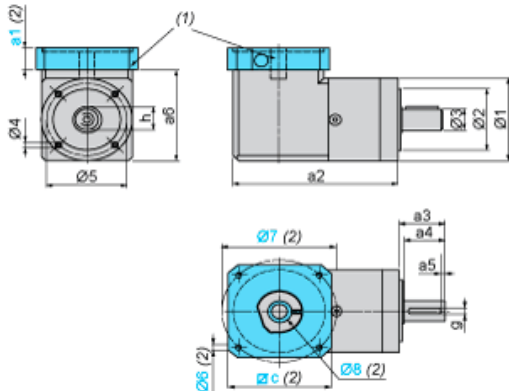
Gwarancja	18 miesięcy
-----------	-------------

Karta danych technicznych GBY080008K

produktu

Dimensions Drawings

Dimensions with Servo Motor Adaptation Kit



- (1) GBK adaptation kit
 (2) GBK adaptation kit related dimensions a1, c, Ø6, Ø7, Ø8 depend on the gearbox and servo motor combination
 Ø8 shaft end adaptor in case motor shaft diameter is smaller than gearbox input coupling diameter

Values in mm

a2	a3	a4	a5	h	g	Ø1	Ø2	Ø3	Ø4	Ø5	a6
144	40	36	4	22.5	6	80	60 h7	20 h7	M6 x 10	70	88.3

Values in in.

a2	a3	a4	a5	h	g	Ø1	Ø2	Ø3	Ø4	Ø5	a6
5.67	1.57	1.42	0.15	0.88	0.23	3.15	2.36 h7	0.78 h7	M6 x 0.39	2.76	3.48