



Parametry podstawowe

Zgodność gamy	Lexium 28
Typ produktu lub komponentu	Serwonapęd
Skrócona nazwa urządzenia	BCH2

Parametry uzupełniające

Maksymalna prędkość mechaniczna	3000 obr/min
Znamionowe napięcie zasilania [Us]	220 V
Ilość faz w sieci	Trzy fazy
Ciągły prąd zwarciov	8,75 A
Ciągły moment	9,55 N.M dla LXM28... w 12 A, 220 V, trzy fazy 9,55 N.m
Moc ciągła	2000 W
Szczytowy moment utyku	28,65 N.M dla LXM28... w 12 A, 220 V, trzy fazy 28,65 N.m
Znamionowa moc wyjściowa	2000 W dla LXM28... w 12 A, 220 V, trzy fazy 2000 W
Moment znamionowy	9,55 N.M dla LXM28... w 12 A, 220 V, trzy fazy 9,55 N.m
Prędkość znamionowa	2000 obr./min 2000 obr./min dla LXM28... w 12 A, 220 V, trzy fazy
Maksymalny prąd Irms	35,4 A w 2 kW, 220 V
Maks. prąd ciągły	9,6 A
Zgodność produktu	LXM28... servo drive silnik w 2 kW, 220 V, trzy fazy
Koniec wału	Wał gładki
Średnica wału	35 mm
Długość wału	79 mm
Rodzaj sprzężenia zwrotnego	20 bits single turn absolute encoder
Hamulec trzymania	Z
Moment hamujący	48 N.m wdudowany
Podstawa montażowa	Azjatycki kołnierz standardowy
Rozmiar kołnierza silnika	180 mm
Przyłącza elektryczne	Złącze MIL
Stała momentu	1,09 N.m/A w 20 °C
Stała powrotna siła elektromotoryczna	66 V/Kobr/min w 20 °C
Inercja wirnika	27 kg.cm ²
Rezystancja stojana	0,572 om w 20 °C
Indukcyjność stojana	8,86 mH w 20 °C
Elektryczna stała czasowa stojana	15,49 ms w 20 °C
Maksymalna siła promieniowa Fr	1200 N w 2000 obr/min

Maksymalna siła osiowa Fa	497 N
Moc hamowania	49,6 W
Rodzaj chłodzenia	Konwekcja naturalna
Długość	203 mm
Liczba warstw uzwojeń silnika	1
Średnica kołnierza centrującego	114,3 mm
Głębokość kołnierza centrującego	4 mm
Liczba otworów montażowych	4
Średnica otworów montażowych	13,5 mm
Średnica otworów montażowych	200 mm
Wał	4 mm
Masa produktu	18 kg

Środowisko pracy

Stopień ochrony IP	IP50 IM V3 IP65 IM B5, IM V1
Temperatura otoczenia dla pracy urządzenia	0...40 °C

Jednostka opakowania

Jednostka miary opakowania 1	PCE
Ilość jednostek w opakowaniu 1	1
Wysokość opakowania 1	24,5 cm
Szerokość opakowania 1	29,0 cm
Długość opakowania 1	58,5 cm
Waga opakowania 1	19,63 kg

Oferta zrównoważonego rozwoju

Stan trwałej oferty	Produkt Green Premium
Rozporządzenie REACH	Deklaracja REACH
Bez SVHC REACH	Tak
Europejska dyrektywa RoHS	Zgodność z pro-active (produkt poza zakresem obowiązywania dyrektywy UE RoHS)
Bez rtęci	Tak
Norma RoHS Chiny	Dyrektywa RoHS Chiny
Informacje na temat zwolnienia z RoHS	Tak
Ujawnienie informacji o wpływie na środowisko	Środowiskowy Profil Produktu
Kulistość – profil	Informacja O Żywności
WEEE	Produkt należy zutylizować zgodnie z obowiązującymi na terenie Unii Europejskiej przepisami dotyczącymi odpadów i nie może on zostać wyrzucony wraz ze zwykłymi odpadami.

Warunki gwarancji

Gwarancja	18 miesięcy
-----------	-------------

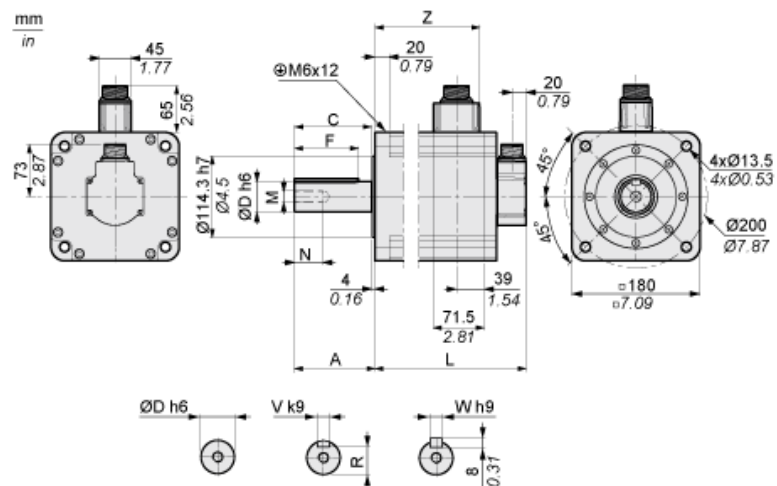
Karta danych technicznych produktu

Dimensions Drawings

BCH2MR2022CF6C

Dimensions

Dimensions of Motor



	mm	in.
L (without holding brake)	169	6.65
L (with holding brake)	203	7.99
A	79	3.11
C	73	2.87
D	35	1.38
F	63	2.48
N	28	1.10
M	M12	
R	30	1.18
V	10	0.39
W	10	0.39
Z	103	4.06

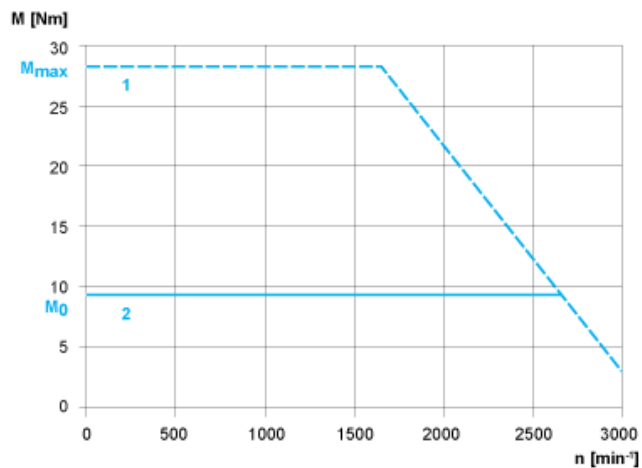
Karta danych technicznych BCH2MR2022CF6C

produktu

Performance Curves

Torque/Speed Curves with 230 V Three Phase Supply Voltage

Servo Motor with LXM28AU20●●● Servo Drive



- 1: Peak torque
- 2: Continuous torque