



Parametry podstawowe

Zgodność gamy	Lexium 28
Typ produktu lub komponentu	Serwonapęd
Skrócona nazwa urządzenia	BCH2

Parametry uzupełniające

Maksymalna prędkość mechaniczna	3000 obr/min
Znamionowe napięcie zasilania [Us]	220 V
Ilość faz w sieci	Trzy fazy
Ciągły prąd zwarciovowy	16,55 A
Ciągły moment	16,7 N.M dla LXM26D w 22,9 A, 220 V, trzy fazy 16,7 N.m dla LXM28... w 22,9 A, 220 V, trzy fazy
Moc ciągła	3500 W
Szczytowy moment utyku	50,3 N.M dla LXM26D w 22,9 A, 220 V, trzy fazy 50,3 N.m dla LXM28... w 22,9 A, 220 V, trzy fazy
Znamionowa moc wyjściowa	3500 W dla LXM26D w 22,9 A, 220 V, trzy fazy 3500 W dla LXM28... w 22,9 A, 220 V, trzy fazy
Moment znamionowy	16,7 N.M dla LXM26D w 22,9 A, 220 V, trzy fazy 16,7 N.m dla LXM28... w 22,9 A, 220 V, trzy fazy
Prędkość znamionowa	2000 obr./min dla LXM26D w 22,9 A, 220 V, trzy fazy 2000 obr./min dla LXM28... w 22,9 A, 220 V, trzy fazy
Maksymalny prąd Irms	57,8 A dla LXM26D w 3,5 kW, 220 V 57,8 A dla LXM28... w 3,5 kW, 220 V
Maks. prąd ciągły	19 A
Zgodność produktu	LXM26D servo drive silnik w 3,5 kW, 220 V, trzy fazy LXM28... servo drive silnik w 3,5 kW, 220 V, trzy fazy
Koniec wału	Z wpustem
Średnica wału	35 mm
Długość wału	79 mm
Szerokość klucza	10 mm
Rodzaj sprzężenia zwrotnego	20 bits single turn absolute encoder
Hamulec trzymania	Bez
Podstawa montażowa	Azjatycki kołnierz standardowy
Rozmiar kołnierza silnika	180 mm
Przylącza elektryczne	Złącze MIL
Stała momentu	1,01 N.m/A w 20 °C
Stała powrotna siła elektromotoryczna	61 V/Kobr/min w 20 °C
Inercja wirnika	53,56 kg.cm ²
Rezystancja stojana	0,157 om w 20 °C
Indukcyjność stojana	2,93 mH w 20 °C
Elektryczna stała czasowa stojana	18,66 ms w 20 °C
Maksymalna siła promieniowa Fr	1200 N w 2000 obr/min

Maksymalna siła osiowa Fa	497 N
Moc hamowania	49,6 W
Rodzaj chłodzenia	Konwekcja naturalna
Długość	202 mm
Liczba warstw uzwojeń silnika	2
Średnica kołnierza centrującego	114,3 mm
Głębokość kołnierza centrującego	4 mm
Liczba otworów montażowych	4
Średnica otworów montażowych	13,5 mm
Średnica otworów montażowych	200 mm
Wał	4 mm
Masa produktu	18,5 kg

Środowisko pracy

Stopień ochrony IP	IP50 IM V3 IP65 IM B5, IM V1
Temperatura otoczenia dla pracy urządzenia	-20...40 °C

Jednostka opakowania

Jednostka miary opakowania 1	PCE
Ilość jednostek w opakowaniu 1	1
Wysokość opakowania 1	24,5 cm
Szerokość opakowania 1	29 cm
Długość opakowania 1	58,5 cm
Waga opakowania 1	20180 g
Jednostka miary opakowania 2	P06
Ilość jednostek w opakowaniu 2	4
Wysokość opakowania 2	50 cm
Szerokość opakowania 2	80 cm
Długość opakowania 2	60 cm
Waga opakowania 2	90,7 kg

Oferta zrównoważonego rozwoju

Stan trwałej oferty	Produkt Green Premium
Rozporządzenie REACH	Deklaracja REACH
Bez SVHC REACH	Tak
Europejska dyrektywa RoHS	Zgodność z pro-active (produkt poza zakresem obowiązywania dyrektywy UE RoHS)
Bez rtęci	Tak
Norma RoHS Chiny	Dyrektywa RoHS Chiny
Informacje na temat zwolnienia z RoHS	Tak
Ujawnienie informacji o wpływie na środowisko	Środowiskowy Profil Produktu
Kulistość – profil	Informacja O Żywności
WEEE	Produkt należy zutylizować zgodnie z obowiązującymi na terenie Unii Europejskiej przepisami dotyczącymi odpadów i nie może on zostać wyrzucony wraz ze zwykłymi odpadami.
Bez PVC	Tak

Warunki gwarancji

Gwarancja	18 miesięcy
-----------	-------------

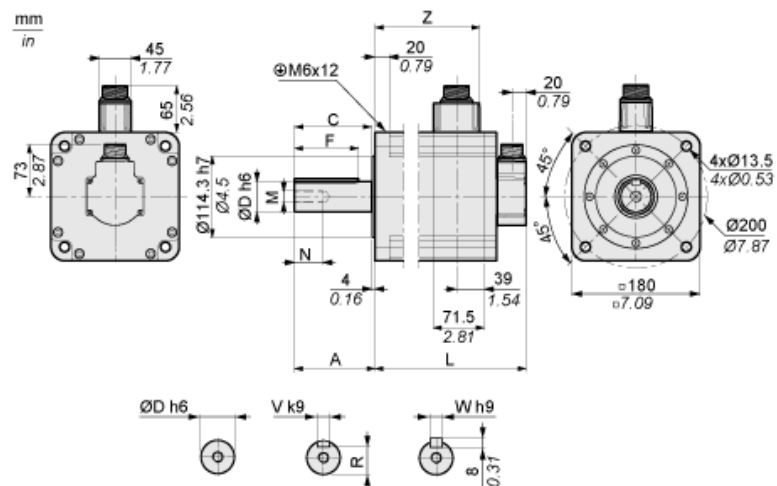
Karta danych technicznych produktu

Dimensions Drawings

BCH2MR3523CA6C

Dimensions

Dimensions of Motor



	mm	in.
L (without holding brake)	202	7.95
L (with holding brake)	235	9.25
A	79	3.11
C	73	2.87
D	35	1.38
F	63	2.48
N	28	1.10
M	M12	
R	30	1.18
V	10	0.39
W	10	0.39
Z	136	5.35

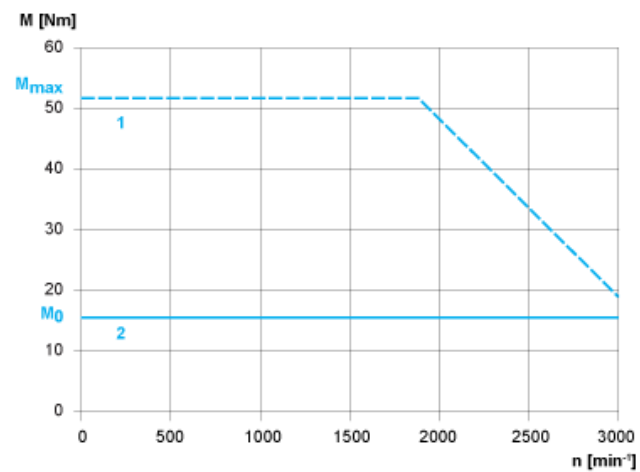
Karta danych technicznych BCH2MR3523CA6C

produktu

Performance Curves

Torque/Speed Curves with 230 V Single/Three Phase Supply Voltage

Servo Motor with LXM28AU45••• Servo Drive



- 1: Peak torque
- 2: Continuous torque