

Karta danych technicznych produktu

Parametry

BCH2MR4512CA6C

Lexium 28 Serwomotor BCH, 180mm, 4500W, z uszczelniaczem olejowym, gładki koniec wału, złącze proste



Parametry podstawowe

Zgodność gamy	Lexium 28
Typ produktu lub komponentu	Serwonapęd
Skrócona nazwa urządzenia	BCH2

Parametry uzupełniające

Maksymalna prędkość mechaniczna	3000 obr/min
Znamionowe napięcie zasilania [Us]	220 V
Ilość faz w sieci	Trzy fazy
Ciągły prąd zwarciov	19,68 A
Ciągły moment	28,65 N.m dla LXM28... w 22,9 A, 220 V, trzy fazy
Moc ciągła	4500 W
Szczytowy moment utyku	71,62 N.m dla LXM28... w 22,9 A, 220 V, trzy fazy
Znamionowa moc wyjściowa	4500 W dla LXM28... w 22,9 A, 220 V, trzy fazy
Moment znamionowy	28,65 N.m dla LXM28... w 22,9 A, 220 V, trzy fazy
Prędkość znamionowa	1500 obr./min dla LXM28... w 22,9 A, 220 V, trzy fazy
Maksymalny prąd Irms	57,6 A dla LXM28... w 4,5 kW, 220 V
Maks. prąd ciągły	22,8 A
Zgodność produktu	LXM28... servo drive silnik w 4,5 kW, 220 V, trzy fazy
Koniec wału	Wał gładki
Średnica wału	35 mm
Długość wału	79 mm
Rodzaj sprzężenia zwrotnego	20 bits single turn absolute encoder
Hamulec trzymania	Bez
Podstawa montażowa	Azjatycki kołnierz standardowy
Rozmiar kołnierza silnika	180 mm
Przylączya elektryczne	Złącze MIL
Stała momentu	1,46 N.m/A w 20 °C
Stała powrotna siła elektromotoryczna	88 V/Kobr/min w 20 °C
Inercja wirnika	73,32 kg.cm ²
Rezystancja stojana	0,199 om w 20 °C
Indukcyjność stojana	3,8 mH w 20 °C
Elektryczna stała czasowa stojana	19,1 ms w 20 °C
Maksymalna siła promieniowa Fr	1200 N w 1500 obr/min
Maksymalna siła osiowa Fa	497 N
Moc hamowania	49,6 W
Rodzaj chłodzenia	Konwekcja naturalna
Długość	235 mm
Liczba warstw uzwojeń silnika	3

Średnica kołnierza centrującego	114,3 mm
Głębokość kołnierza centrującego	4 mm
Liczba otworów montażowych	4
Średnica otworów montażowych	13,5 mm
Średnica otworów montażowych	200 mm
Wał	4 mm
Masa produktu	23,64 kg

Środowisko pracy

Stopień ochrony IP	IP50 IM V3 IP65 IM B5, IM V1
Temperatura otoczenia dla pracy urządzenia	-20...40 °C

Jednostka opakowania

Jednostka miary opakowania 1	PCE
Ilość jednostek w opakowaniu 1	1
Wysokość opakowania 1	24,5 cm
Szerokość opakowania 1	29,0 cm
Długość opakowania 1	58,5 cm
Waga opakowania 1	25,18 kg

Oferta zrównoważonego rozwoju

Stan trwałej oferty	Produkt Green Premium
Rozporządzenie REACH	Deklaracja REACH
Bez SVHC REACH	Tak
Europejska dyrektywa RoHS	Zgodność z pro-active (produkt poza zakresem obowiązywania dyrektywy UE RoHS)
Bez rtęci	Tak
Norma RoHS Chiny	Dyrektywa RoHS Chiny
Informacje na temat zwolnienia z RoHS	Tak
Ujawnienie informacji o wpływie na środowisko	Środowiskowy Profil Produktu
Kulistość – profil	Informacja O Żywotności
WEEE	Produkt należy zutylizować zgodnie z obowiązującymi na terenie Unii Europejskiej przepisami dotyczącymi odpadów i nie może on zostać wyrzucony wraz ze zwykłymi odpadami.

Warunki gwarancji

Gwarancja	18 miesięcy
-----------	-------------

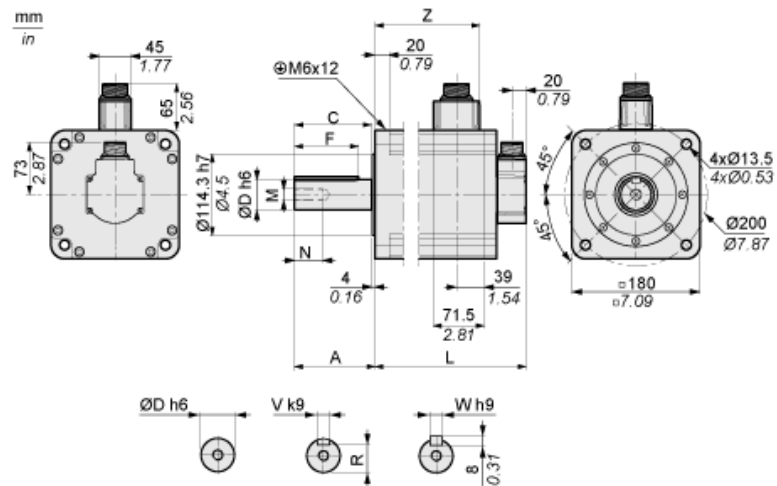
Karta danych technicznych produktu

Dimensions Drawings

BCH2MR4512CA6C

Dimensions

Dimensions of Motor



	mm	in.
L (without holding brake)	235	9.25
L (with holding brake)	279	10.98
A	79	3.11
C	73	2.87
D	35	1.38
F	63	2.48
N	28	1.10
M	M12	
R	30	1.18
V	10	0.39
W	10	0.39
Z	169	6.65

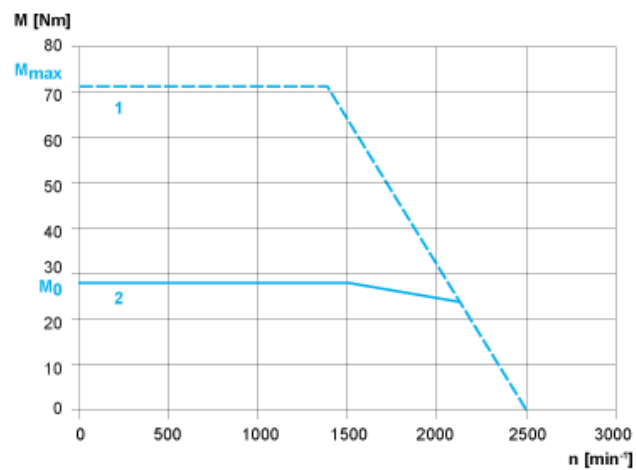
Karta danych technicznych BCH2MR4512CA6C

produktu

Performance Curves

Torque/Speed Curves with 230 V Three Phase Supply Voltage

Servo Motor with LXM28AU45 Servo Drive



- 1: Peak torque
- 2: Continuous torque