



Parametry podstawowe

Gama produktów	Harmony iPC
Typ produktu lub komponentu	Multi-touch screen
Nazwa procesora	Intel Atom E3827 dual core w 1,75 GHz
Typ układu	Intel Atom SoC
Wolne gniazda szczelinowe	1 Internal SATA HDD/SSD 1 CFAST
Rozmiar wyświetlacza	10,1"
Kolor wyświetlacza	267000 colours
Luminancja	300 cd/m ²
Rozdzielczość w pikselach	4096 x 4096
Typ sterownika wideo	Intel HD Graphics
System operacyjny	Windows 10 IoT Enterprise 64 bitwielojęzyczny
Pakiet oprogramowania	EcoStruxure secure connect advisor annual subscription cyber security license not included EcoStruxure Operator Terminal Expert run time HMI license not included EcoStruxure Machine SCADA Expert run time HMI/SCADA on configured offer only EcoStruxure augmented operator advisor server augmented operator license not included

Parametry uzupełniające

Liczba punktów	5
Rodzaj zacisku	Wyświetlacz dotykowy
Rodzaj pamięci	4 GB DDR3 RAM wewnętrzny
Osprzęt orzechowywania danych	128 GB extension back side SSD 1500000 godz. MTBF (średni czas między awariami)
Proporcje ekranu	16:9
Typ wyświetlacza	Barwny wyświetlacz TFT LCD LED
Rozdzielczość wyświetlacza	1280 x 800 pixels WSVGA
Żywotność podświetlenia	50000 godzin
Kąt widzenia poziomy x pionowy	160 x 160°
Panel dotykowy	Projected capacitive technology (PCT)
Rodzaj chłodzenia	Bez wentylatora Passive
Zegar układu alarmowego	1...255 ms
Ilość slotów	1 mini PCI Express full-size
Znamionowe napięcie zasilania [Us]	24 V prąd stały (DC) +/- 20 % 100...240 V prąd przemienny (AC) with additional adaptor HMIYPSOMAC1
Prąd znamionowy [In]	1,9 A
Odporność mechaniczna	Hardness anti-scratch 7H
Sygnalizacja lokalna	Brzęczyk ON: LED (zielony) Oczekiwanie: LED (pomarańczowy)
dostępna funkcja	Operate with water on screen
Szerokość	283,1 mm
Wysokość	202,3 mm
Głębokość	85,5 mm
Wymiary wycięcia (otworu)	274.6 (+/- 0.7) x 193.8 (+/- 0.4)

Masa produktu	2,5 kg
Rozmiar wyświetlacza	10" wide multi-touch
Główny typ	Optimised

Środowisko pracy

Stopień ochrony IP	Panel przedni: IP66
Certyfikaty produktu	AS/NZS[RETURN]C-Tick[RETURN]CCC[RETURN]CE[RETURN]RCM[RETURN]EAC
Normy	UL 60950 CSA C22.2 Nr 60950 FCC część 15 klasa A CISPR 11 IEC 61000-6-4 IEC 61000-6-2 IEC 60950
Wytyczne	2004/108/EC - kompatybilność elektromagnetyczna 2006/95/EC - dyrektywa niskonapięciowa
Stopień zanieczyszczenia	2
Temperatura otoczenia dla pracy	0...55 °C SSD 0...55 °C Cfast card 0...45 °C HDD 0...45 °C Mini PCIe
Temperatura otoczenia dla przechowywania	-20...60 °C
Wilgotność względna	10...95 %Wilgotność względna 10nie kondensujący
Wysokość pracy (w metrach nad poziomem morza)	2000
Odporność na wibracje	1 gn (f = 5...500 Hz)HDD 2 gn (f = 5...500 Hz)SSD 2 gn (f = 5...500 Hz)Cfast card

Jednostka opakowania

Jednostka miary opakowania 1	PCE
Ilość jednostek w opakowaniu 1	1
Wysokość opakowania 1	6,1 cm
Szerokość opakowania 1	20,2 cm
Długość opakowania 1	28,3 cm
Waga opakowania 1	2,6 kg

Oferta zrównoważonego rozwoju

Europejska dyrektywa RoHS	Zgodność z pro-active (produkt poza zakresem obowiązywania dyrektywy UE RoHS)
Norma RoHS Chiny	Dyrektywa RoHS Chiny
Informacje na temat zwolnienia z RoHS	Tak
Ujawnienie informacji o wpływie na środowisko	Środowiskowy Profil Produktu
Kulistość – profil	Informacja O Żywotności
WEEE	Produkt należy zutylizować zgodnie z obowiązującymi na terenie Unii Europejskiej przepisami dotyczącymi odpadów i nie może on zostać wyrzucony wraz ze zwykłymi odpadami.

Warunki gwarancji

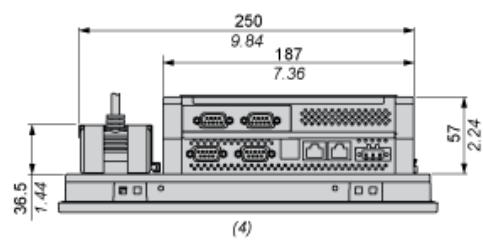
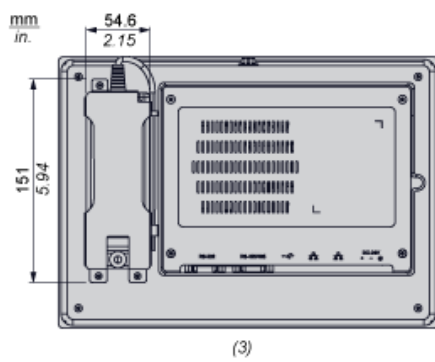
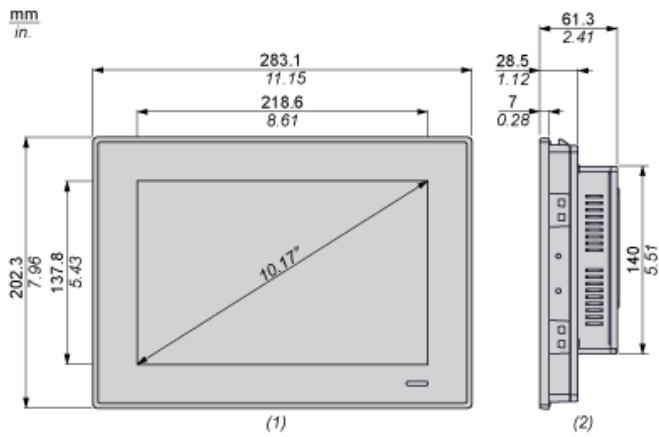
Gwarancja	18 miesięcy
-----------	-------------

Karta danych technicznych HMIPSOS552D1801

produktu

Dimensions Drawings

Dimensions



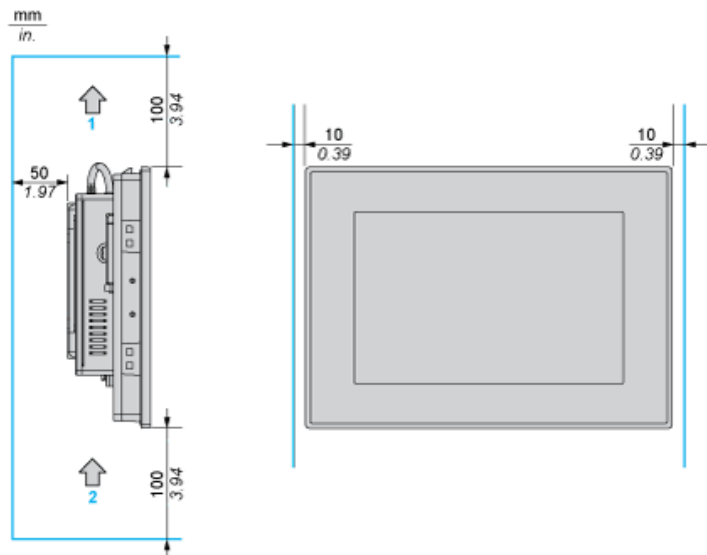
- (1) Front view
- (2) Right view
- (3) Back view
- (4) Bottom view

Karta danych technicznych HMIPSOS552D1801

produktu

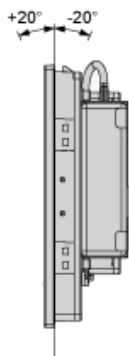
Mounting and Clearance

Spacing Requirements

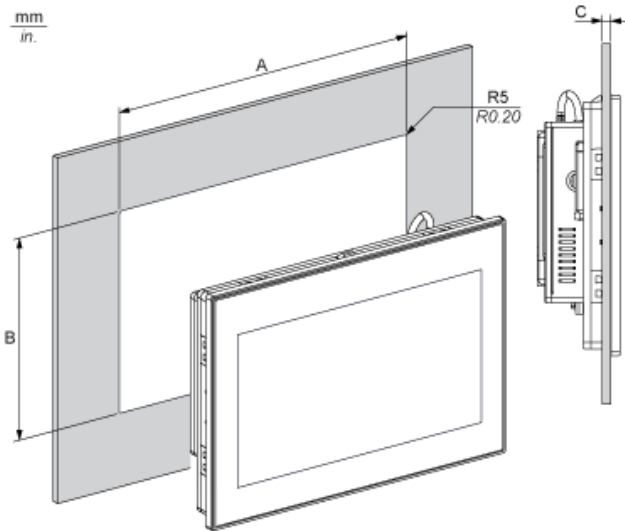


- 1 : Air out
- 2 : Air in

Mounting Orientation



Panel Cut Dimensions



A		B		C		R	
mm	in.	mm	in.	mm	in.	mm	in.
274.6	10.81	193.8	7.63	2...6	0.08...0.23	5	0.20