



## Parametry podstawowe

|                                     |  |
|-------------------------------------|--|
| Gama produktów                      | Altivar  |
| Zgodność gamy                       | Altivar Machine ATV340<br>Altivar Machine ATV320<br>Altivar Process ATV900 |
| Typ produktu lub komponentu         | Power module   |
| Zastosowanie urządzenia             | Energy regeneration  |
| Znamionowe napięcie zasilania [Us]  | 380...500 V - 15...10 %  |
| [Ue] znamionowe napięcie łączeniowe | 456...778 V prąd stały (DC)  |
| Moc znamionowa w W                  | 13,5 kW  |

## Parametry uzupełniające

|                                    |  |
|------------------------------------|--|
| Częstotliwość sieci                | 45...65 Hz   |
| Ilość faz w sieci                  | 3 fazy   |
| Sposób mocowania                   | Wkrętami   |
| Maximum voltage drop at rated load | 3 %  |
| Przylączya elektryczne             | Sterowanie: zdejmowalny blok zacisków śrubowych: 0.5...1.5 mm <sup>2</sup> , AWG 20...AWG 16 (spód)<br>Zasilanie: zdejmowalny blok zacisków śrubowych: 6 mm <sup>2</sup> , AWG 8 (góra)<br>DC bus: zdejmowalny blok zacisków śrubowych: 6 mm <sup>2</sup> , AWG 8 (spód)   |
| Prąd wejściowy                     | 31,8 A w 380 V prąd przemienny (AC) dla wejścia napięciowe (ciągły)<br>27,9 A w 500 V prąd przemienny (AC) dla wejścia napięciowe (ciągły)<br>43,1 A w 380 V prąd przemienny (AC) dla wejścia napięciowe (transient for 60 s)<br>36,3 A w 500 V prąd przemienny (AC) dla wejścia napięciowe (transient for 60 s) |
| Moc wejściowa                      | 13,5 kW w 380...500 V prąd przemienny (AC) dla wejścia napięciowe (ciągły)<br>20,3 kW w 380...500 V prąd przemienny (AC) dla wejścia napięciowe (transient for 60 s)   |
| Maksymalne napięcie szyny DC       | 300...880 V prąd stały (DC)  |
| Prąd wyjściowy                     | 25.9 A w 380 V AC (ciągły)<br>23.2 A w 500 V AC (ciągły)<br>36.5 A w 380 V AC (transient for 60 s)<br>29.7 A w 500 V AC (transient for 60 s)   |
| Szerokość                          | 105 mm   |
| Wysokość                           | 399 mm   |
| Głębokość                          | 235 mm   |
| Masa produktu                      | 11,5 kg  |

## Środowisko pracy

|   |  |
|---|--|
| Normy   | IEC 61800-3<br>IEC 61800-5-1   |
| Certyfikaty produktu                          | cUL  |
| Temperatura otoczenia dla pracy               | -10...50 °C bez zmniejszania wartości znamionowych<br>50...60 °C ze współczynnikiem ograniczenia parametrów znamionowych |
| Temperatura otoczenia dla przechowywania      | -40...70 °C  |
| Wysokość pracy (w metrach nad poziomem morza) | <= 1000 m bez zmniejszania wartości znamionowych<br>1000...3000 m with power derating 1 % per 100 m                      |
| Położenie pracy                               | Vertical or horizontal position  |
| Rodzaj chłodzenia                             | Wentylator   |

|                                    |  |
|------------------------------------|--|
| Odporność na czynniki środowiskowe | Odporność na zanieczyszczenie chemiczne klasa 3C3 zgodnie z IEC 60721-3-3<br>Odporność na kurz class 3S2 zgodnie z IEC 60721-3-3 |
| Stopień zanieczyszczenia           | 2 zgodnie z IEC 61800-5-1  |

### Jednostka opakowania

|                                |           |
|--------------------------------|-----------|
| Jednostka miary opakowania 1   | PCE       |
| Ilość jednostek w opakowaniu 1 | 1         |
| Wysokość opakowania 1          | 21,000 cm |
| Szerokość opakowania 1         | 32,000 cm |
| Długość opakowania 1           | 61,000 cm |
| Waga opakowania 1              | 13,565 kg |
| Jednostka miary opakowania 2   | P06       |
| Ilość jednostek w opakowaniu 2 | 4         |
| Wysokość opakowania 2          | 75,000 cm |
| Szerokość opakowania 2         | 60,000 cm |
| Długość opakowania 2           | 80,000 cm |
| Waga opakowania 2              | 67,260 kg |

### Oferta zrównoważonego rozwoju

|   |   |
|---|---|
| Stan trwałej oferty                           | Produkt Green Premium   |
| Rozporządzenie REACH                          | <a href="#">Deklaracja REACH</a>  |
| Europejska dyrektywa RoHS                     | Zgodność z pro-active (produkt poza zakresem obowiązywania dyrektywy UE RoHS)   |
| Bez rtęci                                     | Tak   |
| Norma RoHS Chiny                              | <a href="#">Dyrektywa RoHS Chiny</a>  |
| Informacje na temat zwolnienia z RoHS         | <a href="#">Tak</a>   |
| Ujawnienie informacji o wpływie na środowisko | <a href="#">Środowiskowy Profil Produktu</a>  |
| Kulistość – profil                            | <a href="#">Informacja O Żywotności</a>   |
| WEEE  | Produkt należy zutylizować zgodnie z obowiązującymi na terenie Unii Europejskiej przepisami dotyczącymi odpadów i nie może on zostać wyrzucony wraz ze zwykłymi odpadami. |

### Warunki gwarancji

|           |             |
|-----------|-------------|
| Gwarancja | 18 miesięcy |
|-----------|-------------|

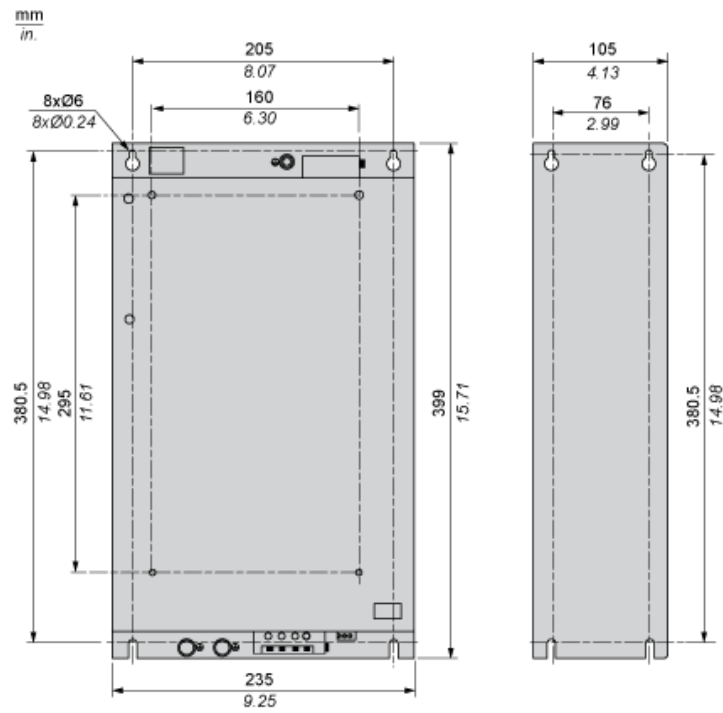
# Karta danych technicznych produktu

## Dimensions Drawings

### ATVRD15N4

#### Dimensions

#### Front and Side Views



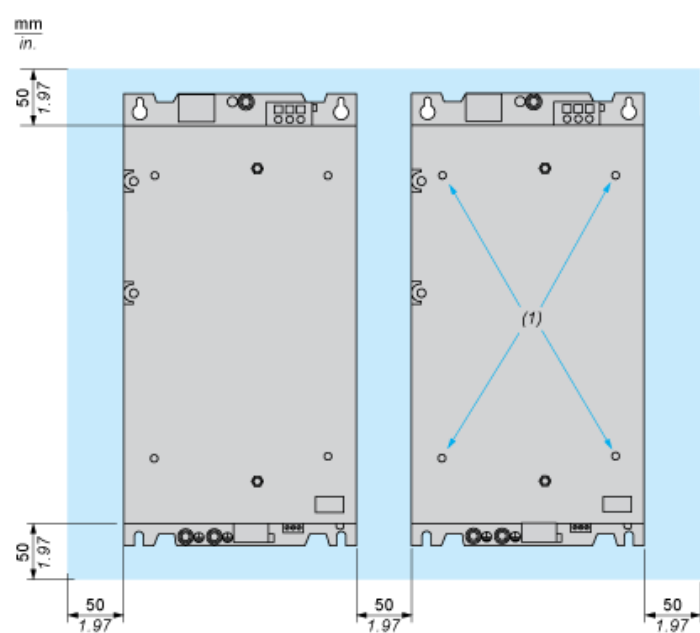
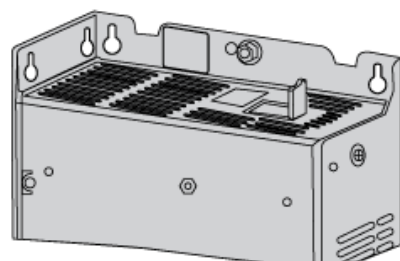
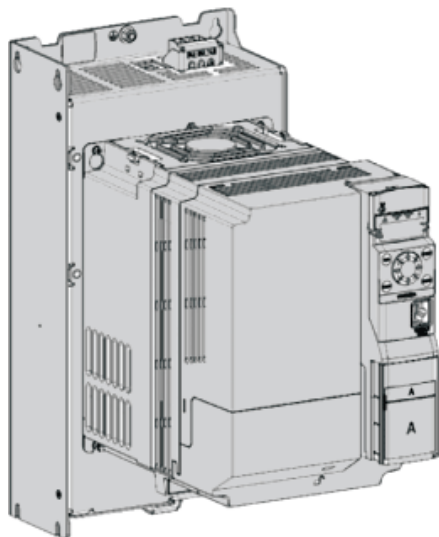
# Karta danych technicznych ATVRD15N4

## produktu

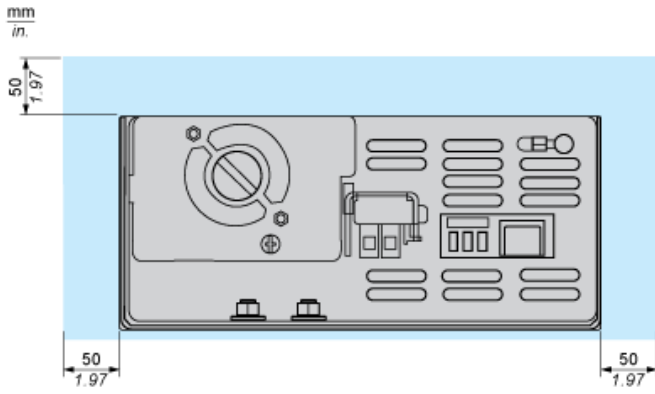
### Mounting and Clearance

#### Mounting Recommendations

#### Vertical Flat Mounting



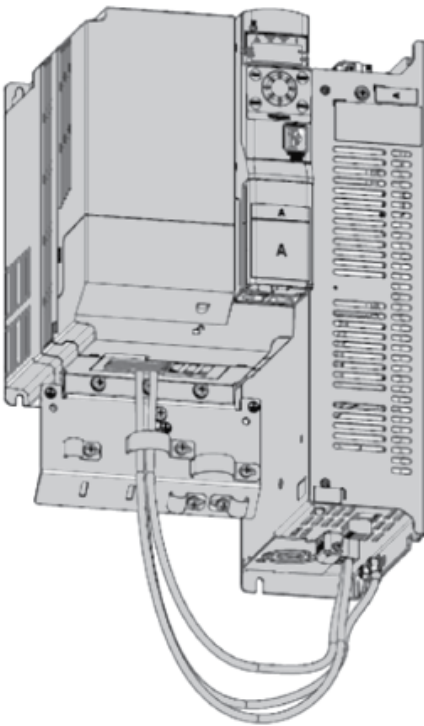
(1) : Fixing holes for ATV320

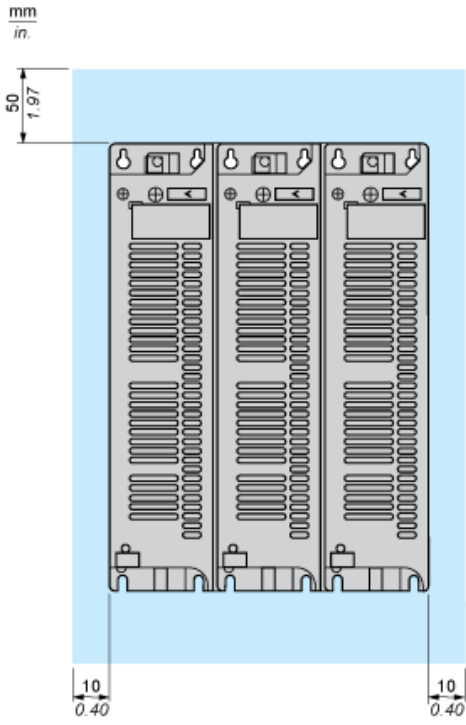


## Mounting Recommendations

---

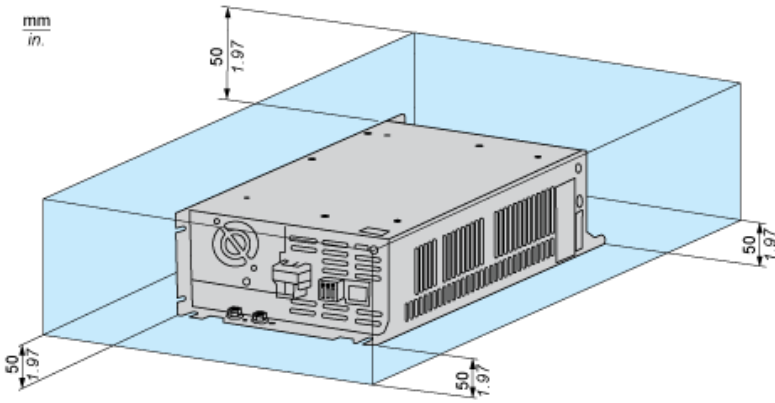
### Side by Side Mounting





## Mounting Recommendations

### Horizontal Flat Mounting



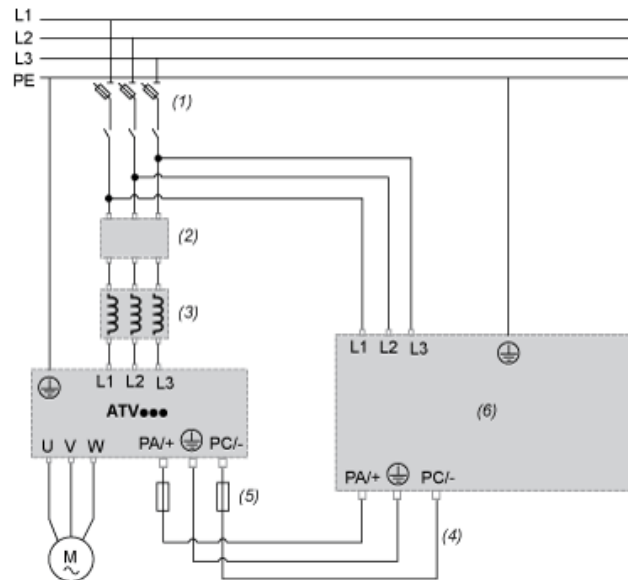
# Karta danych technicznych ATVRD15N4

## produktu

### Connections and Schema

#### Wiring Diagram

#### Drive and Regenerative Unit



- (1) : AC protection fuses
- (2) : Optional additional EMC input Filter (see drive catalog)
- (3) : Optional AC Choke (see drive catalog)
- (4) : DC bus link
- (5) : DC protection fuses
- (6) : Altivar Regenerative Unit