



Parametry podstawowe

Gama produktów	Altivar
Zgodność gamy	Altivar Machine ATV340 Altivar Process ATV900 Altivar Machine ATV320
Typ produktu lub komponentu	Power module
Zastosowanie urządzenia	Energy regeneration
Znamionowe napięcie zasilania [Us]	380...500 V - 15...10 %
[Ue] znamionowe napięcie łączeniowe	456...778 V prąd stały (DC)
Moc znamionowa w W	6,8 kW

Parametry uzupełniające

Częstotliwość sieci	45...65 Hz
Ilość faz w sieci	3 fazy
Sposób mocowania	Wkrętami
Maximum voltage drop at rated load	3 %
Przylączya elektryczne	Sterowanie: zdejmowalny blok zacisków śrubowych: 0.5...1.5 mm ² , AWG 20...AWG 16 (spód) Zasilanie: zdejmowalny blok zacisków śrubowych: 2.5...4 mm ² , AWG 12...AWG 10 (górze) DC bus: zdejmowalny blok zacisków śrubowych: 2.5...4 mm ² , AWG 12...AWG 10 (spód)
Prąd wejściowy	16,5 A w 380 V prąd przemienny (AC) dla wejścia napięciowe (ciągły) 14,5 A w 500 V prąd przemienny (AC) dla wejścia napięciowe (ciągły) 22,9 A w 380 V prąd przemienny (AC) dla wejścia napięciowe (transient for 60 s) 19,1 A w 500 V prąd przemienny (AC) dla wejścia napięciowe (transient for 60 s)
Moc wejściowa	6,8 KW w 380...500 V prąd przemienny (AC) dla wejścia napięciowe (ciągły) 10,2 kW w 380...500 V prąd przemienny (AC) dla wejścia napięciowe (transient for 60 s)
Maksymalne napięcie szyny DC	300...880 V prąd stały (DC)
Prąd wyjściowy	13.4 A w 380 V AC (ciągły) 11.9 A w 500 V AC (ciągły) 18.4 A w 380 V AC (transient for 60 s) 15.4 A w 500 V AC (transient for 60 s)
Szerokość	80 mm
Wysokość	337 mm
Głębokość	175 mm
Masa produktu	6 kg

Środowisko pracy

Normy	IEC 61800-5-1 IEC 61800-3
Certyfikaty produktu	cUL
Temperatura otoczenia dla pracy	-10...50 °C bez zmniejszania wartości znamionowych 50...60 °C ze współczynnikiem ograniczenia parametrów znamionowych
Temperatura otoczenia dla przechowywania	-40...70 °C
Wysokość pracy (w metrach nad poziomem morza)	<= 1000 m bez zmniejszania wartości znamionowych 1000...3000 m with power derating 1 % per 100 m
Położenie pracy	Vertical or horizontal position
Rodzaj chłodzenia	Wentylator

Odporność na czynniki środowiskowe	Odporność na zanieczyszczenie chemiczne klasa 3C3 zgodnie z IEC 60721-3-3 Odporność na kurz class 3S2 zgodnie z IEC 60721-3-3
Stopień zanieczyszczenia	2 zgodnie z IEC 61800-5-1

Jednostka opakowania

Jednostka miary opakowania 1	PCE
Ilość jednostek w opakowaniu 1	1
Wysokość opakowania 1	20,000 cm
Szerokość opakowania 1	25,800 cm
Długość opakowania 1	51,500 cm
Waga opakowania 1	7,510 kg
Jednostka miary opakowania 2	P06
Ilość jednostek w opakowaniu 2	6
Wysokość opakowania 2	75,000 cm
Szerokość opakowania 2	60,000 cm
Długość opakowania 2	80,000 cm
Waga opakowania 2	58,060 kg

Oferta zrównoważonego rozwoju

Stan trwałej oferty	Produkt Green Premium
Rozporządzenie REACH	Deklaracja REACH
Europejska dyrektywa RoHS	Zgodność z pro-active (produkt poza zakresem obowiązywania dyrektywy UE RoHS)
Bez rtęci	Tak
Norma RoHS Chiny	Dyrektywa RoHS Chiny
Informacje na temat zwolnienia z RoHS	Tak
Ujawnienie informacji o wpływie na środowisko	Środowiskowy Profil Produktu
Kulistość – profil	Informacja O Żywotności
WEEE	Produkt należy zutylizować zgodnie z obowiązującymi na terenie Unii Europejskiej przepisami dotyczącymi odpadów i nie może on zostać wyrzucony wraz ze zwykłymi odpadami.

Warunki gwarancji

Gwarancja	18 miesięcy
-----------	-------------

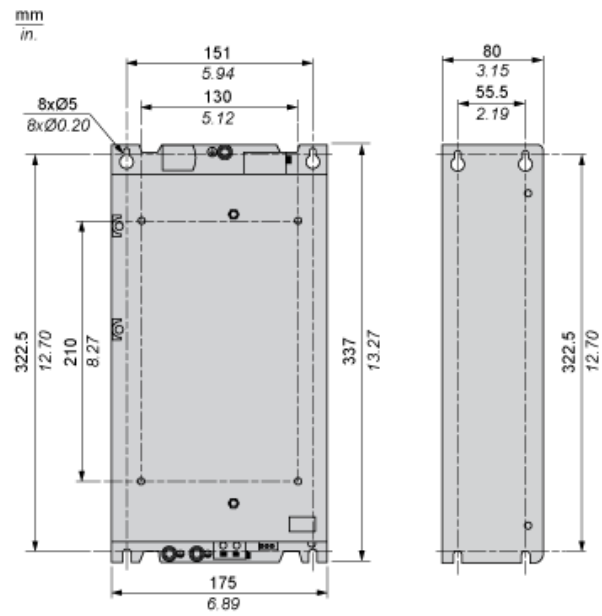
Karta danych technicznych produktu

Dimensions Drawings

ATVRU75N4

Dimensions

Front and Side Views

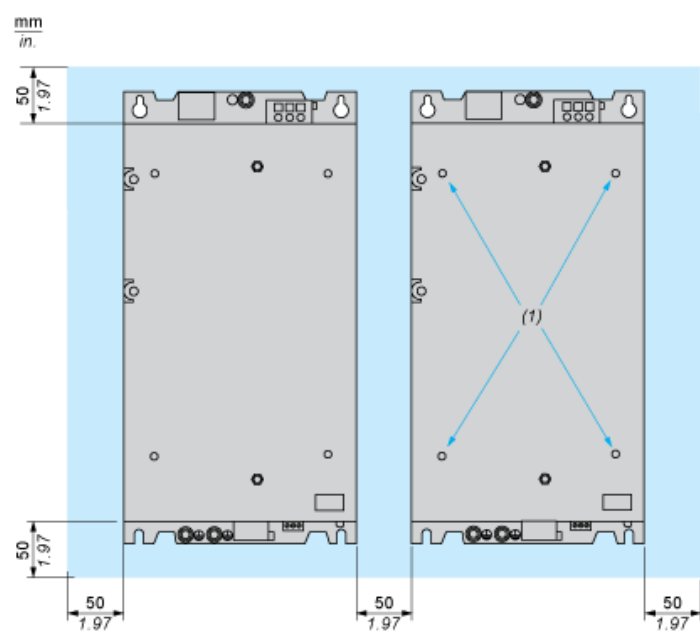
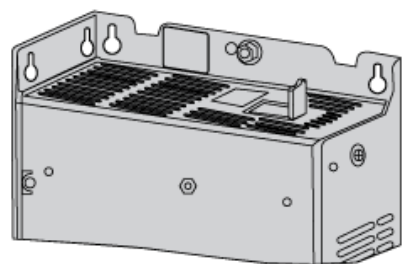
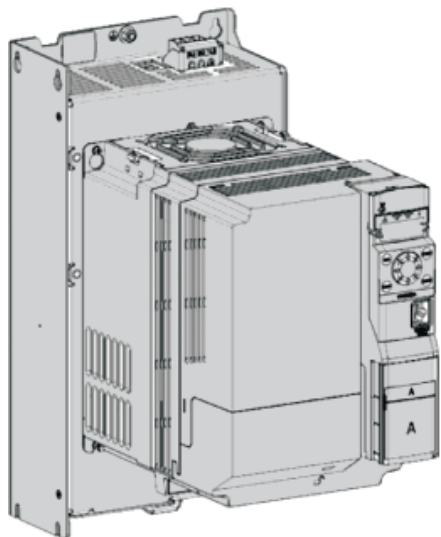


Karta danych technicznych ATVRU75N4 produktu

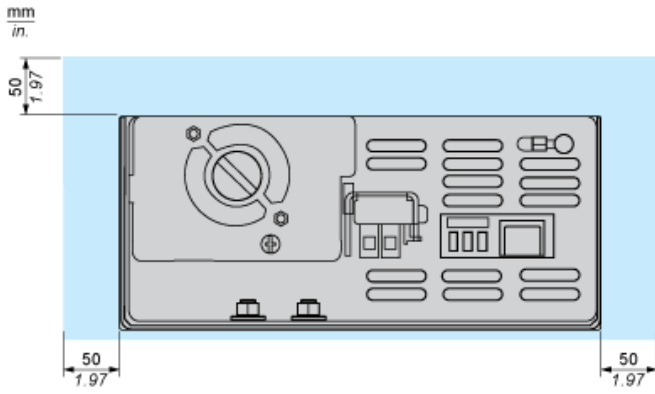
Mounting and Clearance

Mounting Recommendations

Vertical Flat Mounting

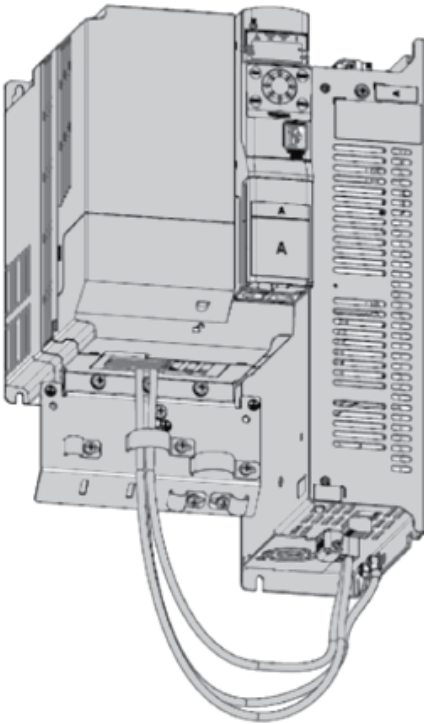


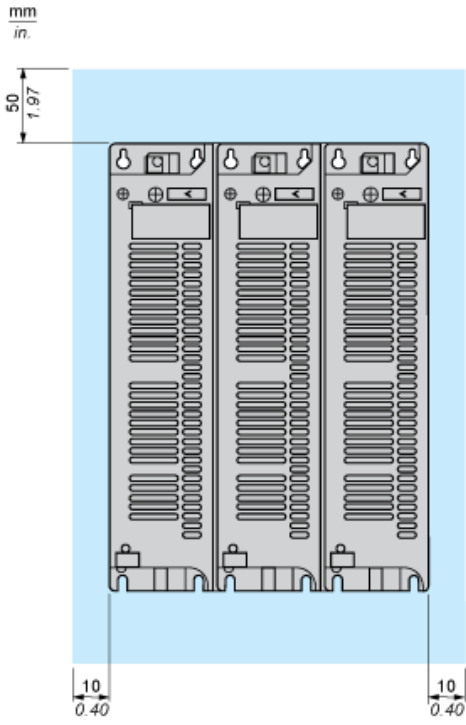
(1) : Fixing holes for ATV320



Mounting Recommendations

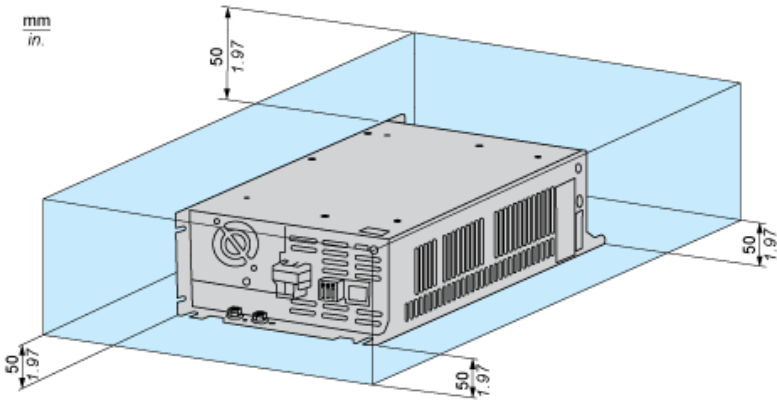
Side by Side Mounting





Mounting Recommendations

Horizontal Flat Mounting



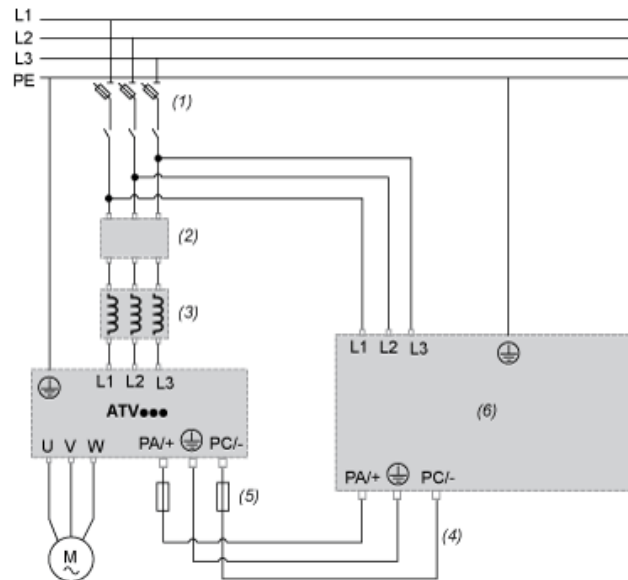
Karta danych technicznych ATVRU75N4

produktu

Connections and Schema

Wiring Diagram

Drive and Regenerative Unit



- (1) : AC protection fuses
- (2) : Optional additional EMC input Filter (see drive catalog)
- (3) : Optional AC Choke (see drive catalog)
- (4) : DC bus link
- (5) : DC protection fuses
- (6) : Altivar Regenerative Unit