



### Parametry podstawowe

Gama produktów	Lexium 28
Typ produktu lub komponentu	Serwonapęd Motion
Skrócona nazwa urządzenia	LXM28E
Format napędu	Compact housing
Prąd obciążenia linii	8,7 A, THDI z 137,1 % w 220 V, trzy fazy

### Parametry uzupełniające

Ilość faz w sieci	Trzy fazy
Znamionowe napięcie zasilania [Us]	200...240 V (- 10...15 %) dla trzy fazy 200...240 V (- 20...15 %) dla jednofazowy
Graniczne napięcie zasilające	200...255 V trzy fazy 170...255 V jednofazowy
Częstotliwość zasilania	50/60 Hz - 5...5 %
Częstotliwość sieci	47.5...63 Hz
Filtr EMC	Bez filtra EMC
Ciągły prąd wyjściowy	12 A w 8 kHz
Prąd wyjściowy szczytowy 3 s	36 A w 220 V
Moc ciągła	2000 W w 220 V
Moc znamionowa	2 kW w 220 V 8 kHz
Częstotliwość łączeniowa	8 kHz
Kategoria przepięciowa	III
Maximum leakage current	1,35 mA
Napięcie wyjściowe	<= napięcia zasilania
Izolacja elektryczna	Pomiędzy zasilaniem a sterowaniem
Rodzaj przewodu	Ekranowany kabel silnikowy 0...55 °C) miedź
Przylączy elektryczne	Zacisk sprężynowy, zakres obsługiwanych średnic: 3.3...4 mm <sup>2</sup> , AWG 12 (L1-L2) Zacisk sprężynowy, zakres obsługiwanych średnic: 3.3...4 mm <sup>2</sup> , AWG 12 (R, S, T) Zacisk sprężynowy, zakres obsługiwanych średnic: 3.3...4 mm <sup>2</sup> , AWG 12 (U, V, W, PE) Zacisk sprężynowy, zakres obsługiwanych średnic: 3.3...4 mm <sup>2</sup> , AWG 12 (PA+, PBe)
Numer wejścia dyskretnego	8 programowalny (CN1) 2 fast capture (CN1) 1 safety function STO (CN9)
Napięcie wejścia dyskretnego	24 V prąd stały (DC) dla wejścia logicznego
Logika wejścia dyskretnego	Dodatni lub ujemny (CN1)
Numer wyjścia dyskretnego	5 wyjście logiczne (CN1) w 12...24 V DC 1 pulse train output (PTO) (CN1)
Napięcie wyjścia dyskretnego	12...24 V prąd stały (DC)
Logika wyjścia dyskretnego	Dodatni lub ujemny (CN1)
Typ sygnału sterującego	Sprzężenie zwrotne enkodera serwonapędu CN2

Rodzaj zabezpieczenia	Przeciw odwróconej polaryzacji: sygnały wejściowe Przeciw zwarciom: sygnał wyjść Prąd przetężeniowy: silnik Przebiecie: silnik Podnapięciowy: silnik Przeegrzwanie: silnik Przeciążenie: silnik Przekraczanie prędkości: silnik
Funkcja bezpieczeństwa	STO (bezpieczne wyłączenie momentu obrotowego), zintegrowany
Poziom bezpieczeństwa	SIL 2 zgodnie z IEC 61800-5-2: 2007 SIL 2 zgodnie z IEC 61508-1: 2010 PL d/category 3 zgodnie z ISO 13849-1: 2008 SIL 2 zgodnie z ISO 13849-1: 2009/AC SIL 2 zgodnie z IEC 60204-1: 2006 SIL 2 zgodnie z IEC 60204-1: 2009/A1 SIL 2 zgodnie z IEC 60204-1: 2010/AC SIL 2 zgodnie z IEC 62061: 2012
Interfejs komunikacyjny	EtherCAT, zintegrowany
Typ połączenia	RJ45 (CN4) dla EtherCAT
Sposób dostępu	Urządzenie "slave"
Prędkość transmisji	100 Mbit/s dla EtherCAT
Interfejs fizyczny	RS485 dla urządzenie "slave" linii szeregowej Modbus
Lampka led LED informująca o stanie łącznika	1 lampka LED (Czerwony) rozładowanie szyny DC 1 lampka LED (wielokolorowy) N.RUN 1 lampka LED (wielokolorowy) N.ERR 2 diody LED (żółty) Łącze (status łącza) 2 diody LED (żółty) aktywność
Funkcja sygnalizacji	Servo status and fault codes five 7-segment display units
Oznakowanie	CULus CE CSA
Rodzaj chłodzenia	Konwekcja naturalna
Położenie pracy	Pionowy
Zgodność produktu	Serwomotor BCH2 (130 mm, 4 stopy silnika) w 2000 W Serwomotor (100 mm, 2 stopy silnika) w 2000 W Serwomotor (180 mm, 1 stopy silnika) w 2000 W
Szerokość	62 mm
Wysokość	170 mm
Głębokość	184 mm
Masa produktu	1,7 kg
Prąd wyjściowy 3s pik 2	36 A w 220 V
Prąd wyjściowy 3s pik 3	36 A w 220 V

## Środowisko pracy

Kompatybilność elektromagnetyczna	Przewodzona emisja - test level: poziom 3 kategoria C3 conforming to IEC 61800-3
Normy	IEC 61800-5-1
Certyfikaty produktu	cULus[RETURN]CSA[RETURN]CE
Stopień ochrony IP	IP20
Odporność na wibracje	3M4 amplituda = 3 mm (f = 9...200 Hz) zgodnie z IEC 60721-3-3
Odporność na wstrząsy	10 gn, typ I zgodnie z IEC 60721-3-3
Wilgotność względna	5...95 % bez kondensacji
Temperatura otoczenia dla pracy urządzenia	0...55 °C
Temperatura otoczenia dla przechowywania	-25...65 °C
Wysokość pracy (w metrach nad poziomem morza)	<= 1000 m bez zmniejszania wartości znamionowych > 1000...2000 m 1 % na 100 m

## Jednostka opakowania

Jednostka miary opakowania 1	PCE
Ilość jednostek w opakowaniu 1	1
Wysokość opakowania 1	26,0 cm
Szerokość opakowania 1	25,2 cm
Długość opakowania 1	9,8 cm

Waga opakowania 1	1,85 kg
Jednostka miary opakowania 2	S03
Ilość jednostek w opakowaniu 2	3
Wysokość opakowania 2	30,0 cm
Szerokość opakowania 2	30,0 cm
Długość opakowania 2	40,0 cm
Waga opakowania 2	6,14 kg

### Oferta zrównoważonego rozwoju

Stan trwałej oferty	Produkt Green Premium
Rozporządzenie REACH	<a href="#">Deklaracja REACH</a>
Bez SVHC REACH	Tak
Europejska dyrektywa RoHS	Zgodność z pro-active (produkt poza zakresem obowiązywania dyrektywy UE RoHS)
Bez rtęci	Tak
Norma RoHS Chiny	<a href="#">Dyrektywa RoHS Chiny</a>
Informacje na temat zwolnienia z RoHS	<a href="#">Tak</a>
Ujawnienie informacji o wpływie na środowisko	<a href="#">Środowiskowy Profil Produktu</a>
Kulistość – profil	<a href="#">Informacja O Żywotności</a>
WEEE	Produkt należy zutylizować zgodnie z obowiązującymi na terenie Unii Europejskiej przepisami dotyczącymi odpadów i nie może on zostać wyrzucony wraz ze zwykłymi odpadami.
Bez PVC	Tak

### Warunki gwarancji

Gwarancja	18 miesięcy
-----------	-------------

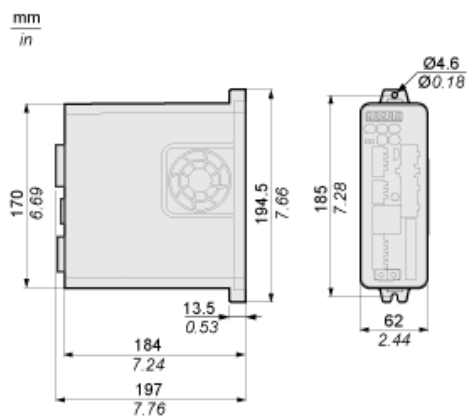
# Karta danych technicznych produktu

## Dimensions Drawings

# LXM28EU20M3X

### Dimensions

#### Dimensions of Drive



# Karta danych technicznych produktu

## LXM28EU20M3X

### Mounting and Clearance

#### Mounting Clearance

#### Mounting Distances and Air Circulation

mm  
in.

