



Parametry podstawowe

Gama produktów	Modicon Power Supply
Typ produktu lub komponentu	Zasilanie
Rodzaj zasilacza	Zasilacz impulsowy regulowany
Nominal input voltage	100...120 V AC jednofazowy, zacisk(i): N-L1 200...500 V AC faza do fazy, zacisk(i): L1-L2
Moc znamionowa w W	72 W
Napięcie wyjściowe	24 V DC
Prąd wyjściowy zasilania	3 A
Dopuszczalny tymczasowy udar prądowy	1.5 x I _n (dla 4 sekund)
Filtr częstotliwości harmonicznych	Prądy harmoniczne o niskiej częstotliwości

Parametry uzupełniające

Ograniczenia napięcia wejściowego	170...550 V prąd przemienny (AC) 85...132 V prąd przemienny (AC)
Prąd rozruchowy	30 A
Podziałki 18 mm	0,51 at 240 V prąd przemienny (AC) 0,59 at 120 V prąd przemienny (AC)
Wydajność	87 %
Output voltage adjustment	24...28.8 V regulowany
Straty mocy w watach (W)	7,8 W
Dostarczane wyposażenie	Filtr do poprawy współczynnika mocy zgodnie z IEC 61000-3-2
Rodzaj zabezpieczenia wyjścia	Przeciw przeciążeniu, technologia zabezpieczeniowa: kasowanie ręczne lub automatyczne Przeciw przepięciu, technologia zabezpieczeniowa: 30...32 V, reszte ręczny Przeciw zwarciom, technologia zabezpieczeniowa: kasowanie ręczne lub automatyczne Przeciw zbyt niskiemu napięciu, technologia zabezpieczeniowa: wyzwolenie jeżeli U < 21,6 V Termiczny, technologia zabezpieczeniowa: reset automatyczny
Przyląca - zaciski	Zaciski typu śrubowego: 3 x 0.5...3 x 4 mm ² , (AWG 22...AWG 12) dla połączenie wejścia Zaciski typu śrubowego: 1 x 0.5...1 x 4 mm ² , (AWG 22...AWG 12) dla uziemienie wejścia Zaciski typu śrubowego: 4 x 0.5...4 x 4 mm ² , (AWG 22...AWG 12) dla połączenie wyjściowe Zaciski typu śrubowego: 1 x 0.5...1 x 4 mm ² , (AWG 22...AWG 12) dla połączenie wyjścia z ziemią
Lampka led LED informująca o stanie łącznika	1 lampka LED (zielony i czerwony) napięcie wyjściowe 1 lampka LED (zielony, czerwony i pomarańczowy) prąd wyjściowy
Głębokość	125 mm
Wysokość	125 mm
Szerokość	45 mm
Masa produktu	0,3 kg
Sprzęg wyjściowy	Równoległy Serie
Oznakowanie	CE
Pomoc do montażu	35 x 15 mm szyna symetryczna DIN 35 x 7.5 mm szyna symetryczna DIN
Położenie pracy	Pionowy

Informacje dostarczone w niniejszej dokumentacji zawierają ogólne opisy i/lub parametry technicznych przedstawianych produktów. Dokumentacja ta nie jest przeznaczona do spełniania roli substytucyjnej i nie może być również stosowana do określenia przydatności i niezawodności tych produktów dla konkretnych aplikacji użytkownika. Każdy użytkownik lub integrator musi wykonać odpowiednią i pełną analizę ryzyka, ocenę a także testy produktów w odniesieniu do odpowiedniego, określonego zastosowania lub użycia. Schneider Electric Industries SAS ani żadna z jego firm stowarzyszonych lub zależnych nie ponosi odpowiedzialności za niewłaściwe użycie przedstawionych tutaj informacji.

Zasilanie	SELV zgodnie z IEC 60950-1 SELV zgodnie z IEC 60204-1 SELV zgodnie z IEC 60364-4-41
Wytrzymałość dielektryczna	3500 V z pomiędzy wejściem i ziemią izolacja 4000 V z between input and output izolacja 500 V z pomiędzy wyjściem i ziemią izolacja

Środowisko pracy

Normy	CSA C22.2 No 60950-1 UL 508 EN/IEC 62368-1
Certyfikacja produktu	CCSAus[RETURN]EAC[RETURN]UL[RETURN]RCM[RETURN]KC
Odporność na czynniki środowiskowe	EMC zgodnie z IEC 61000-6-1 EMC zgodnie z IEC 61000-6-3 EMC zgodnie z IEC 61000-6-2 EMC zgodnie z IEC 61000-6-4 EMC zgodnie z EN/IEC 61204-3 Bezpieczeństwo zgodnie z IEC 60950-1 Bezpieczeństwo zgodnie z EN/IEC 61204-3
Wysokość pracy (w metrach nad poziomem morza)	2000 m
Stopień ochrony IP	IP20 zgodnie z IEC 60529
Ambient air temperature for operation	50...60 °C ze współczynnikiem ograniczenia parametrów znamionowych mounting position A < 2000 m -25...50 °C bez zmniejszania wartości znamionowych mounting position A < 2000 m

Jednostka opakowania

Jednostka miary opakowania 1	PCE
Ilość jednostek w opakowaniu 1	1
Wysokość opakowania 1	6,437 cm
Szerokość opakowania 1	14,493 cm
Długość opakowania 1	16,458 cm
Waga opakowania 1	780,0 g
Jednostka miary opakowania 2	S06
Ilość jednostek w opakowaniu 2	120
Wysokość opakowania 2	73,5 cm
Szerokość opakowania 2	60,0 cm
Długość opakowania 2	80,0 cm
Waga opakowania 2	100,0 kg

Oferta zrównoważonego rozwoju

Stan trwałej oferty	Produkt Green Premium
Rozporządzenie REACH	Deklaracja REACH
Europejska dyrektywa RoHS	Zgodność z pro-active (produkt poza zakresem obowiązywania dyrektywy UE RoHS)
Bez rtęci	Tak
Norma RoHS Chiny	Dyrektywa RoHS Chiny
Informacje na temat zwolnienia z RoHS	Tak
Ujawnienie informacji o wpływie na środowisko	Środowiskowy Profil Produktu
Kulistość – profil	Informacja O Żywności
Bez PVC	Tak

Warunki gwarancji

Gwarancja	18 miesięcy
-----------	-------------

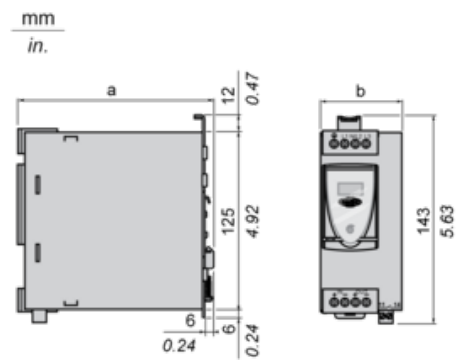
Karta danych technicznych ABL8RPS24030

produktu

Dimensions Drawings

Regulated Switch Mode Power Supplies

Dimensions



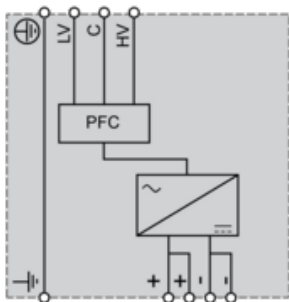
ABL 8	a in mm	a in in.	b in mm	b in in.
RPS24030	125	4.92	45	1.77
RPS24050	125	4.92	56	2.20
RPS24100	145	5.71	86	3.39
RPM24200	145	5.71	146	5.75
WPS24200	160	6.30	96	3.78
WPS24400	160	6.30	166	6.54

Karta danych technicznych ABL8RPS24030 produktu

Connections and Schema

Regulated Switch Mode Power Supply

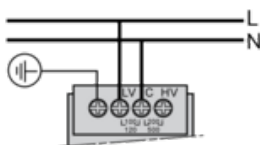
Internal Wiring Diagram



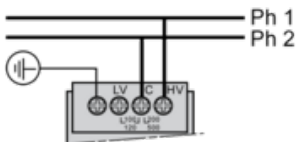
Regulated Switch Mode Power Supply

Line Supply Wiring Diagram

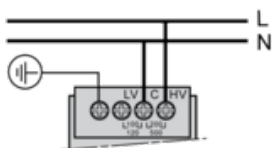
Single-phase (L-N) 100 to 120 V



Phase-to-phase (L1-L2) 200 to 500 V



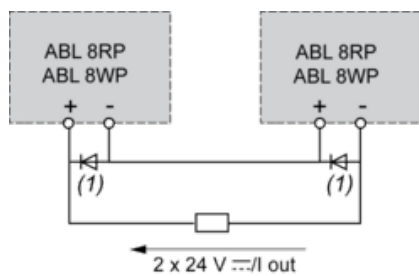
Single-phase (L-N) 200 to 500 V



Regulated Switch Mode Power Supplies

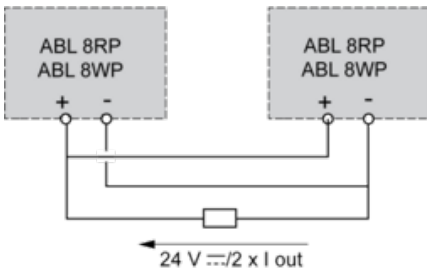
Series or Parallel Connection

Series Connection



(1) Two Schottky diodes I_{min} = power supply I_n and V_{min} = 50 V

Parallel Connection



Family	Series	Parallel
ABL 8RPS/8RPM/8WPS	2 products max. (1)	2 products max.

NOTE: Series or parallel connection is only recommended for products with identical references.

For better availability, the power supplies can also be connected in parallel using the ABL8RED24400 Redundancy module.

Karta danych technicznych ABL8RPS24030 produktu

Performance Curves

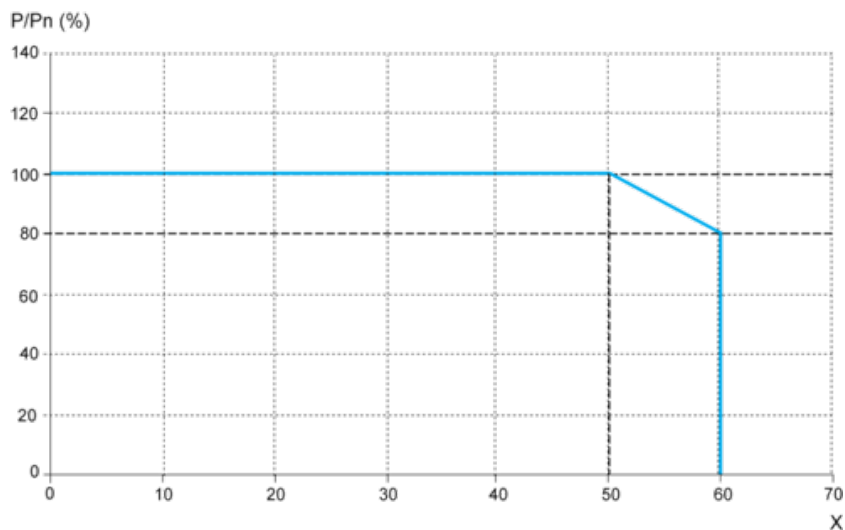
Regulated Switch Mode Power Supplies

Derating

The ambient temperature is a determining factor that limits the power an electronic power supply can deliver continuously. If the temperature around the electronic components is too high, their life will be significantly reduced.

The nominal ambient temperature for the Universal range of Phaseo power supplies is 50°C. Above this temperature, derating is necessary up to a maximum temperature of 60°C.

The graph below shows the power (in relation to the nominal power) that the power supply can deliver continuously, depending on the ambient temperature.



X Maximum operating temperature (°C)

ABL 8RPM, ABL 8RPS, ABL 8WPS mounted vertically

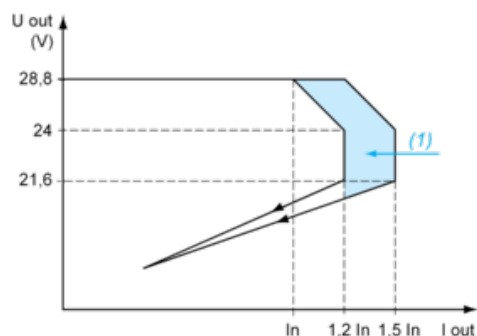
Derating should be considered in extreme operating conditions:

- Intensive operation (output current permanently close to the nominal current, combined with a high ambient temperature)
- Output voltage set above 24 Vdc (to compensate for line voltage drops, for example)
- Parallel connection to increase the total power

Regulated Switch Mode Power Supply

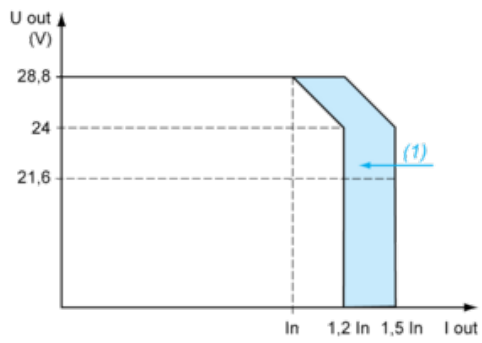
Load Limit

Manual Reset Protection Mode



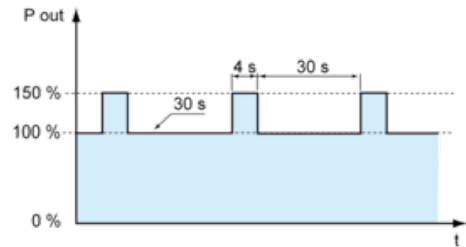
(1) Boost 4s

Automatic Reset Protection Mode



(1) Boost 4s

"Boost" Repeat Accuracy



This type of operation is described in detail in the user manual, which can be downloaded from the website.