



Parametry podstawowe

Skrócona nazwa urządzenia	ATV212
Przeznaczenie urządzenia	Silniki asynchroniczne
Ilość faz w sieci	3 fazy
Moc silnika w kW	22 kW
Moc silnika w KM	30 hp
Wartości graniczne napięcia wyjściowego	323...528 V
Częstotliwość zasilania	50...60 Hz - 5...5 %
Prąd obciążenia linii	33,1 A w 480 V 41,6 A w 380 V
Gama produktów	Altivar 212
Typ produktu lub komponentu	Przeźmiennik częstotliwości
Zastosowanie produktu	Pompy i wentylatory w systemach HVAC&R
Protokół portu komunikacyjnego	METASYS N2 LonWorks BACnet APOGEE FLN Modbus
Znamionowe napięcie zasilania [Us]	380...480 V - 15...10 %
Filtr EMC	Klasa C2 filtr EMC wbudowany
Stopień ochrony IP	IP55

Parametry uzupełniające

Moc pozorna	33,2 kVA w 380 V
Ciągły prąd wyjściowy	43,5 A w 380 V 43,5 A w 460 V
Maksymalny prąd przejściowy	47,9 A dla 60 s
Częstotliwość wyjściowa przeźmiennika częstotliwości	0,5...200 Hz
Zakres prędkości	1...10
Dokładność prędkości	+/- 10 % znamionowego poślizgu 0,2 Tn do Tn
Sygnalizacja lokalna	Rozładowanie szyny DC: 1 LED (czerwony)
Napięcie wyjściowe	<= napięcia zasilania
Izolacja	Elektryczne między zasilaniem a sterownikiem
Rodzaj przewodu	Bez zestawu montażowego: 1 przewód/przewodykabel IEC w 45 °C, miedz 90 °C / XLPE/EPR Bez zestawu montażowego: 1 przewód/przewodykabel IEC w 45 °C, miedz 70 °C / PVC Z zestawem UL typu 1: 3 przewód/przewodyprzewód UL508 w 40 °C, miedz 75 °C / PVC
Przyłącza elektryczne	VIA, VIB, FM, FLA, FLB, FLC, RY, RC, F, R, RES: zacisk 2,5 mm ² / AWG 14 L1/R, L2/S, L3/T: zacisk 50 mm ² / AWG 1/0
Moment dokręcania	0,6 N.M (VIA, VIB, FM, FLA, FLB, FLC, RY, RC, F, R, RES) 24 N.m, 212 lb.in (L1/R, L2/S, L3/T)
Zasilanie	Zasilanie wewnętrzne potencjometru odniesiona (1 do 10 kΩ): 10.5 V DC +/- 5 %, <10 A, rodzaj zabezpieczenia: zabezpieczenie przeciążeniowe i zwarciove Zasilanie wewnętrzne: 24 V DC (21...27 V), <200 A, rodzaj zabezpieczenia: zabezpieczenie przeciążeniowe i zwarciove

Czas trwania próbkowania	2 Ms +/- 0,5 % ms F dyskretny 2 Ms +/- 0,5 % ms R dyskretny 2 Ms +/- 0,5 % ms RES dyskretny 3,5 Ms +/- 0,5 % ms VIA analogowy 22 ms +/- 0,5 % ms VIB analogowy
Czas odpowiedzi	FM 2 ms, tolerancja +/- 0,5 % ms dla analogowy wyjście(wyjścia) FLA, FLC 7 ms, tolerancja +/- 0,5 % ms dla dyskretny wyjście(wyjścia) FLB, FLC 7 ms, tolerancja +/- 0,5 % ms dla dyskretny wyjście(wyjścia) RY, RC 7 ms, tolerancja +/- 0,5 % ms dla dyskretny wyjście(wyjścia)
Dokładność	+/- 0,6 % (VIA) dla zmian temperatury 60 °C +/- 0,6 % (VIB) dla zmian temperatury 60 °C +/- 1 % (FM) dla zmian temperatury 60 °C
Błąd liniowości	VIA: +/- 0,15 % maksymalnej wartości dla wejście VIB: +/- 0,15 % maksymalnej wartości dla wejście FM: +/- 0,2 % dla wyjście
Typ wyjścia analogowego	FM napięcie konfigurowane łącznikiem 0...10 V DC, impedancja: 7620 om, rozdzielczość 10 bitów FM prąd konfigurowany łącznikiem 0...20 mA, impedancja: 970 om, rozdzielczość 10 bitów
Typ wyjścia dyskretnego	Konfigurowalny przekaźnik logiczny: (FLA, FLC) NO - 100000 cykl Konfigurowalny przekaźnik logiczny: (FLB, FLC) NC - 100000 cykl Konfigurowalny przekaźnik logiczny: (RY, RC) NO - 100000 cykl
Minimalny prąd łączeniowy	3 mA w 24 V DC dla konfigurowalny przekaźnik logiczny
Maksymalny prąd łączeniowy	5 A w 250 V AC na rezystancyjne obciążenie - $\cos \phi = 1$ - L/R = 0 ms (FL, R) 5 A w 30 V DC na rezystancyjne obciążenie - $\cos \phi = 1$ - L/R = 0 ms (FL, R) 2 A w 250 V AC na indukcyjne obciążenie - $\cos \phi = 0.4$ - L/R = 7 ms (FL, R) 2 A w 30 V DC na indukcyjne obciążenie - $\cos \phi = 0.4$ - L/R = 7 ms (FL, R)
Typ wejścia dyskretnego	F programowalny 24 V prąd stały (DC), z sterownik PLC poziomu 1, impedancja: 4700 Ω R programowalny 24 V prąd stały (DC), z sterownik PLC poziomu 1, impedancja: 4700 Ω RES programowalny 24 V prąd stały (DC), z sterownik PLC poziomu 1, impedancja: 4700 Ω
Logika wejścia dyskretnego	Logika dodatnia (SOURCE) (F, R, RES), ≤ 5 V (stan 0), ≥ 11 V (stan 1) Logika ujemna (SINK) (F, R, RES), ≥ 16 V (stan 0), ≤ 10 V (stan 1)
Wytrzymałość dielektryczna	3535 V prąd stały (DC) pomiędzy ziemią a zaciskami mocy 5092 V prąd stały (DC) pomiędzy sterowaniem a zaciskami mocy
Rezystancja izolacji	≥ 1 M Ω 500 V DC przez 1 minutę
Rozdzielczość częstotliwości	Zespół wyświetlacza: 0,1 Hz Wejście analogowe: 0,024/50 Hz
Obsługa komunikacji	Zapisz wiele rejestrów (16) maksymalnie 2 słowa Identyfikacja urządzenia odczytującego (43) Zapisz pojedynczy rejestr(06) Możliwość wstrzymania monitorowania Odczyt rejestrów podtrzymania (03), 2 słów maksymalnie Czas przerwy nastawialny od 0,1 do 100 s
Opcjonalne karty wyposażenia dodatkowego	Karta komunikacyjna dla LonWorks
Funkcjonalność	Pośredni
Zastosowania	Ogrzewanie, wentylacja, klimatyzacja
Liczba wyjść dyskretnych	2
Numer wejścia analogowego	2
Typ wejścia analogowego	VIA napięcie konfigurowane przełącznikiem: 0...10 V prąd stały (DC) 24 V maks., impedancja: 30000 Ω , rozdzielczość 10 bitów VIB konfigurowalne napięcie: 0...10 V prąd stały (DC) 24 V maks., impedancja: 30000 Ω , rozdzielczość 10 bitów VIB konfigurowalny próbnik PTC: 0...6 próbek, impedancja: 1500 Ω VIA prąd konfigurowany przełącznikiem: 0...20 mA, impedancja: 250 Ω , rozdzielczość 10 bitów
Numer wyjścia analogowego	1
Interfejs fizyczny	2-przewodowe RS 485
Typ złącza (konektora)	1 styl otwarty 1 RJ45
Prędkość transmisji	9600 bps lub 19200 bps
Rodzaj transmisji	RTU
Liczba adresów	1...247
Format danych	8 bitów, 1 bit stopu, nieparzystość parzystość lub brak konf. parzystość
Rodzaj polaryzacji	Bez impedancji

Profil sterowania silnika asynchronicznego	Współczynnik napięcie/częstotliwość - Energy Saving, U/f Współczynnik napięcie/częstotliwość, 5 punktów Sterowanie wektorem strumienia bezczujnikowe, standardowe Stosunek napięcie/częstotliwość, automatyczna kompens. IR (U/f +automatyczne U ₀) Współczynnik napięcie/częstotliwość, 2 punkty
Dokładność momentu	+/- 15 %
Prześciowe przeciążenie momentem	120 % znamionowego prądu silnika +/- 10 % dla 60 s
Rampy przyspieszania i zwalniania	Automatyka oparta na obciążeniu Z oddzielną regulacją liniową od 0.01 do 3200 s
Kompensacja poślizgu silnika	Niedostępny w stosunku napięcie/częstotliwość sterowanie silnikiem Automatyczne bez względu na obciążenie Regulowany
Częstość łączeń	6...16 kHz regulowany 8...16 kHz ze współczynnikiem ograniczenia parametrów znamionowych
Znamionowa częstotliwość łączeniowa	8 kHz
Hamowanie do zatrzymania	Poprzez wstrzykiwanie prądu stałego
Częstotliwość sieci	47.5...63 Hz
Prąd spodziewany I _{sc}	22 kA
Rodzaj zabezpieczenia	Zabezpieczenie przed przegrzaniem: przemiennik częstotliwości Termiczny stopień zasilania: przemiennik częstotliwości Zwarcie między fazami silnika: przemiennik częstotliwości Wyłączenia faz na wejściu: przemiennik częstotliwości Przetężenie między fazami wyjściowymi a ziemią: przemiennik częstotliwości Przebiecia na szynie DC: przemiennik częstotliwości Rozłączenie w obwodzie sterującym: przemiennik częstotliwości Przeciw przekraczaniu ograniczeń prędkości: przemiennik częstotliwości Przebiecia i spadki napięcia w linii zasilającej: przemiennik częstotliwości Spadek napięcia w linii zasilającej: przemiennik częstotliwości Przeciw utracie fazy wejściowej: przemiennik częstotliwości Zabezpieczenie cieplne: silnik Przerwa w jednej z faz zasilających silnik: silnik Z czujnikami PTC: silnik
Szerokość	284 mm
Wysokość	720 mm
Głębokość	315 mm
Masa produktu	49,5 kg

Środowisko pracy

Stopień zanieczyszczenia	3 zgodnie z IEC 61800-5-1
Stopień ochrony IP	IP55 zgodnie z IEC 61800-5-1 IP55 zgodnie z IEC 60529
Odporność na wibracje	1.5 mm (f= 3...13 Hz) zgodnie z IEC 60068-2-6 1 gn (f= 13...200 Hz) zgodnie z EN/IEC 60068-2-8
Odporność na wstrząsy	15 gn dla 11 ms zgodnie z IEC 60068-2-27
Odporność na czynniki środowiskowe	Klasy 3C1 zgodnie z IEC 60721-3-3 Klasy 3S2 zgodnie z IEC 60721-3-3
Poziom hałasu	59,9 dB zgodnie z 86/188/EEC
Wysokość pracy (w metrach nad poziomem morza)	1000...3000 m ograniczone do 2000m dla sieci rozdzielczej w układzie uziemionego trójkąta ze zmniejszaniem prądu o 1% na 100 m <= 1000 m bez zmniejszania wartości znamionowych
Wilgotność względna	5...95 % bez kondensacji zgodnie z IEC 60068-2-3 5...95 % bez wilgotności zgodnie z IEC 60068-2-3
Temperatura otoczenia dla pracy	-10...40 °C (bez zmniejszania wartości znamionowych) 40...50 °C (ze współczynnikiem ograniczenia parametrów znamionowych)
Położenie pracy	Pionowy +/- 10 stopni
Certyfikaty produktu	UL[RETURN]CSA[RETURN]NOM 117[RETURN]C-Tick
Oznakowanie	CE

Normy	IEC 61800-3 środowisko 2 kategoria C3 IEC 61800-3 środowisko 1 kategoria C3 IEC 61800-3 środowisko 2 kategoria C1 IEC 61800-3 kategoria C3 IEC 61800-3 środowisko 2 kategoria C2 IEC 61800-3 IEC 61800-3 środowisko 1 kategoria C2 IEC 61800-3 środowisko 1 kategoria C3 IEC 61800-3 środowisko 1 kategoria C1 IEC 61800-3 środowisko 1 kategoria C1 IEC 61800-3 środowisko 2 kategoria C3 EN 55011 klasa A grupa 1 IEC 61800-3 środowisko 1 kategoria C2 IEC 61800-3 kategoria C2 IEC 61800-3 kategoria C2 IEC 61800-3 środowisko 2 kategoria C2 IEC 61800-3 środowisko 2 kategoria C1 IEC 61800-3 IEC 61800-5-1 IEC 61800-5-1 EN 61800-3 kategoria C3
Wersja urządzenia	Z radiatorem
Kompatybilność elektromagnetyczna	Badanie odporności na wyładowanie elektrostatyczne poziom 3 zgodnie z IEC 61000-4-2 Badanie odporności na pola elektromagnetyczne o częstotliwościach radiowych poziom 3 zgodnie z IEC 61000-4-3 Badanie odporności na elektryczne krótkotrwałe stany przejściowe / udar poziom 4 zgodnie z IEC 61000-4-4 1.2/50 µs - 8/20 µs badanie odporności na przepięcia poziom 3 zgodnie z IEC 61000-4-5 Prowadzone badanie odporności na zakłócenia o częstotliwości radiowej poziom 3 zgodnie z IEC 61000-4-6 Test odporności na zapady napięcia i przerwy w zasilaniu zgodnie z IEC 61000-4-11
Pętla regulacji	Regulowany regulator PI
Temperatura otoczenia dla przechowywania	-25...70 °C

Jednostka opakowania

Jednostka miary opakowania 1	PCE
Ilość jednostek w opakowaniu 1	1
Wysokość opakowania 1	50,000 cm
Szerokość opakowania 1	60,000 cm
Długość opakowania 1	120,000 cm
Waga opakowania 1	41,500 kg

Oferta zrównoważonego rozwoju

Stan trwałej oferty	Produkt Green Premium
Rozporządzenie REACH	Deklaracja REACH
Europejska dyrektywa RoHS	Zgodność z pro-active (produkt poza zakresem obowiązywania dyrektywy UE RoHS)
Bez rtęci	Tak
Norma RoHS Chiny	Dyrektywa RoHS Chiny
Informacje na temat zwolnienia z RoHS	Tak
Ujawnienie informacji o wpływie na środowisko	Środowiskowy Profil Produktu
Kulistość – profil	Informacja O Żywności
WEEE	Produkt należy zutylizować zgodnie z obowiązującymi na terenie Unii Europejskiej przepisami dotyczącymi odpadów i nie może on zostać wyrzucony wraz ze zwykłymi odpadami.

Warunki gwarancji

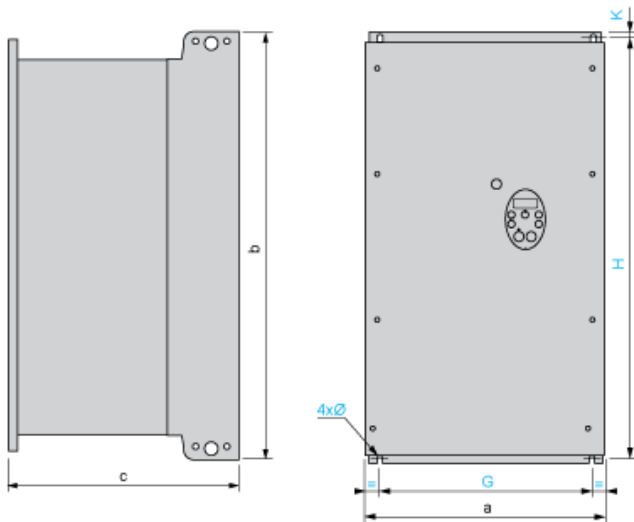
Gwarancja	18 miesięcy
-----------	-------------

Karta danych technicznych produktu

Dimensions Drawings

ATV212WD22N4

Dimensions



Dimensions in mm

ATV212W	a	b	c	G	H	K	Ø
D11N4, D15N4 D11N4C, D15N4C	290	560	315	250	544	8	6
D18N4 D18N4C	310	665	315	270	650	10	6
D22N4, D30N4 D22N4C, D30N4C	284	720	315	245	700	10	7
D37N4, D45N4 D37N4C, D45N4C	284	880	343	245	860	10	7
D55N4, D75N4 D55N4C, D75N4C	362	1000	364	300	975	10	9

Dimensions in in.

ATV212W	a	b	c	G	H	K	Ø
D11N4, D15N4 D11N4C, D15N4C	11.42	22.05	12.40	9.84	21.42	0.31	0.24
D18N4 D18N4C	12.20	26.18	12.40	10.63	25.59	0.39	0.24
D22N4, D30N4 D22N4C, D30N4C	11.18	28.35	12.40	9.65	27.56	0.39	0.27
D37N4, D45N4 D37N4C, D45N4C	11.18	34.65	13.50	9.65	33.86	0.39	0.27
D55N4, D75N4 D55N4C, D75N4C	14.25	39.37	14.33	11.81	38.39	0.39	0.35

Karta danych technicznych produktu

ATV212WD22N4

Mounting and Clearance

Mounting Recommendations

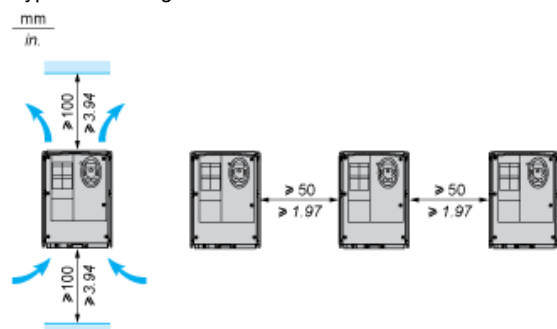
Clearance

Depending on the conditions in which the drive is to be used, its installation will require certain precautions and the use of appropriate accessories.

Install the unit vertically:

- Do not place it close to heating elements.
- Leave sufficient free space to ensure that the air required for cooling purposes can circulate from bottom to the top of the unit.

Type A Mounting



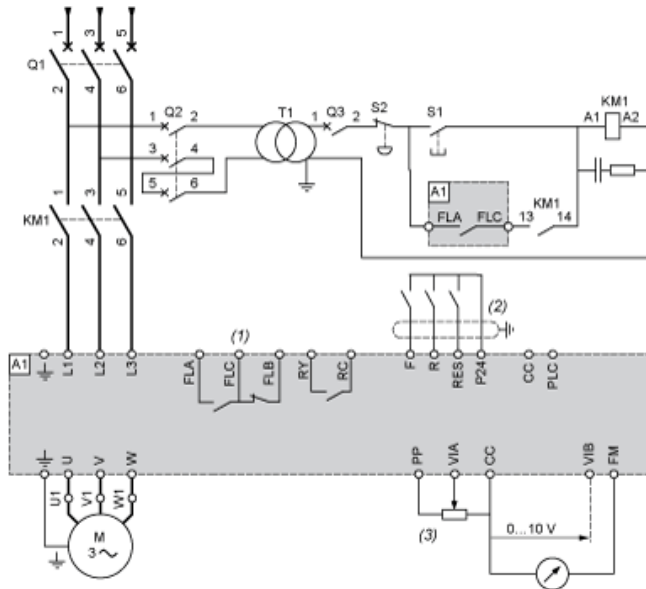
Karta danych technicznych produktu

ATV212WD22N4

Connections and Schema

Recommended Wiring Diagram

3-Phase Power Supply



- A1: ATV 212 drive
- KM1: Contactor
- Q1: Circuit breaker
- Q2: GV2 L rated at twice the nominal primary current of T1
- Q3: GB2CB05
- S1, XB4 B or XB5 A pushbuttons
- S2:
- T1: 100 VA transformer 220 V secondary
- (1) Fault relay contacts for remote signalling of the drive status
- (2) Connection of the common for the logic inputs depends on the positioning of the switch (Source, PLC, Sink)
- (3) Reference potentiometer SZ1RV1202

NOTE: All terminals are located at the bottom of the drive. Install interference suppressors on all inductive circuits near the drive or connected on the same circuit, such as relays, contactors, solenoid valves, fluorescent lighting, etc.

Switches (Factory Settings)

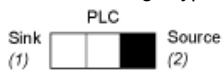
Voltage/current selection for analog I/O (VIA and VIB)



Voltage/current selection for analog I/O (FM)



Selection of logic type



- (1) negative logic
- (2) positive logic

Other Possible Wiring Diagrams

Logic Inputs According to the Position of the Logic Type Switch

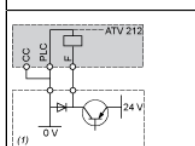
“Source” position



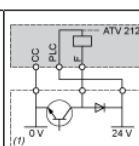
“Sink” position



“PLC” position with PLC transistor outputs

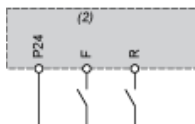


(1) PLC



(1) PLC

2-wire control

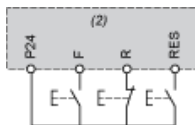


F: Forward

R: Preset speed

(2) ATV 212 control terminals

3-wire control



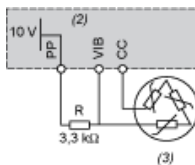
F: Forward

R: Stop

RES: Reverse

(2) ATV 212 control terminals

PTC probe



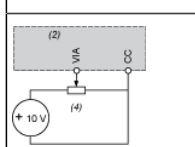
(2) ATV 212 control terminals

(3) Motor

Analog Inputs

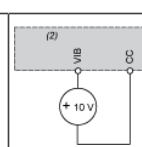
Voltage analog inputs

External +10 V



(2) ATV 212 control terminals

(4) Speed reference potentiometer 2.2 to 10 kΩ



(2) ATV 212 control terminals

Analog input configured for current: 0-20 mA, 4-20 mA, X-Y mA



(2) ATV 212 control terminals

(5) Source 0-20 mA, 4-20 mA, X-Y mA

Analog input VIA configured as positive logic input ("Source" position)



(2) ATV 212 control terminals

Analog input VIA configured as negative logic input ("Sink" position)



(2) ATV 212 control terminals

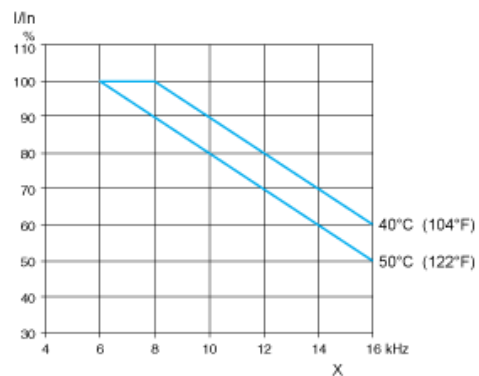
Karta danych technicznych produktu

ATV212WD22N4

Performance Curves

Derating Curves

The derating curves for the drive nominal current (I_n) depend on the temperature and the switching frequency. For intermediate temperatures (45°C for example), interpolate between 2 curves.



X Switching frequency