

# Karta danych technicznych SD218AU50C

## produktu

## Parametry

Napęd silnika krokowego sterowania ruchem,  
Lexium SD2, SD218 , CAN open = 5A



### Parametry podstawowe

Gama produktów	Lexium SD2
Typ produktu lub komponentu	Karta sterowania silnikami krokowymi
Skrócona nazwa urządzenia	SD218
Interfejs komunikacyjny	CANopen

### Parametry uzupełniające

Ilość faz w sieci	Jednofazowy
Znamionowe napięcie zasilania [Us]	24...48 V
Rodzaj napięcia zasilającego	DC
Wartości graniczne napięcia wyjściowego	12...48 V
Maximum motor phase current	5 A
Obciążenie prądowe	<= 4 mA
Stan napięcia 0 zagwarantowany	0...0.8 V dla general purpose I/O defined as inputs
Stan napięcia 1 zagwarantowany	2.2...24 V
Prąd wejściowy	1,75 mA - wysoki poziom dla general purpose I/O defined as inputs
Prąd wyjściowy	600 mA - single channel, duty cycle = 0.8 dla general purpose I/O defined as outputs 275 mA - four channels, continuous dla general purpose I/O defined as outputs
Napięcie wejściowe	0...24 V dla general purpose I/O defined as inputs
Tętnienie resztkowe	2 V przy napięciu znamionowym
Przylączy elektryczne	1 złącze z zaciskowym drutem 4 piny dla interfejs silnikowy 1 złącze z zaciskowym drutem 2 piny dla napięcie zasilania 1 złącze DB9 dla fieldbus for CANopen interface 1 złącze z zaciskowym drutem 14 pins dla multifunction interface
Prędkość transmisji	10, 20, 50, 100, 125, 250, 800, 1000 kbauds
Rodzaj chłodzenia	Konwekcja
Szerokość	76 mm
Wysokość	54 mm
Głębokość	99 mm
Oznakowanie	CE
Masa produktu	0,34 kg

Informacje dostarczone w niniejszej dokumentacji zawierają ogólne opisy i/lub parametrów technicznych przedstawianych produktów. Dokumentacja ta nie jest przeznaczona do spełniania roli substytucyjnej i nie może być również stosowana do określenia przydatności i niezawodności tych produktów dla konkretnych aplikacji użytkownika. Każdy użytkownik lub integrator musi wykonać odpowiednią i pełną analizę ryzyka, ocenę a także testy produktów w odniesieniu do odpowiedniego, określonego zastosowania lub użycia. Schneider Electric Industries SAS ani żadna z jego firm stowarzyszonych lub zależnych nie ponosi odpowiedzialności za niewłaściwe użycie przedstawionych tutaj informacji.



## Środowisko pracy

Kompatybilność elektromagnetyczna	Wyładowanie elektrostatyczne zgodnie z IEC 61000-4-2 Odporność na interferencję radioelektryczną promieniowaną zgodnie z IEC 61000-4-3 Odporność na elektryczne stany przejściowe zgodnie z IEC 61000-4-4 Impuls napięcia/prądu zgodnie z IEC 61000-4-5 Odporność na przysiadły napięcia zgodnie z IEC 61000-4-11 Odporność na zaburzenia przewodzone spowodowane przez częstotliwości radiowe zgodnie z IEC 61000-4-6
Normy	EN 55011 grupa 1 klasa A IEC 61000-3-2 EN 61000-3-3
Temperatura otoczenia dla pracy	0...50 °C bez zmniejszania wartości znamionowych z silnikiem kołnierkowym zamontowanym na stalowej płycie 300 x 300 x 10 mm 50...65 °C ze zmniejszeniem prądu znamionowego o 2,2% na °C z silnikiem kołnierkowym zamontowanym na stalowej płycie 300 x 300 x 10 mm
Temperatura otoczenia dla przechowywania	-25...70 °C
Wilgotność względna	15...85 % bez kondensacji
Wysokość pracy (w metrach nad poziomem morza)	<= 1000 m bez zmniejszania wartości znamionowych
Stopień ochrony IP	IP20

## Jednostka opakowania

Jednostka miary opakowania 1	PCE
Ilość jednostek w opakowaniu 1	1
Wysokość opakowania 1	9,0 cm
Szerokość opakowania 1	13,4 cm
Długość opakowania 1	19,7 cm
Waga opakowania 1	520,0 g
Jednostka miary opakowania 2	S03
Ilość jednostek w opakowaniu 2	8
Wysokość opakowania 2	30,0 cm
Szerokość opakowania 2	30,0 cm
Długość opakowania 2	40,0 cm
Waga opakowania 2	4,873 kg

## Oferta zrównoważonego rozwoju

Rozporządzenie REACH	 <a href="#">Deklaracja REACH</a>
Bez SVHC REACH	Tak
Europejska dyrektywa RoHS	Nie dotyczy, poza zakresem prawnym dyrektywy UE RoHS
Bez rtęci	Tak
Norma RoHS Chiny	 <a href="#">Dyrektywa RoHS Chiny</a>
WEEE	Produkt należy zutylizować zgodnie z obowiązującymi na terenie Unii Europejskiej przepisami dotyczącymi odpadów i nie może on zostać wyrzucony wraz ze zwykłymi odpadami.
Bez PVC	Tak

## Warunki gwarancji

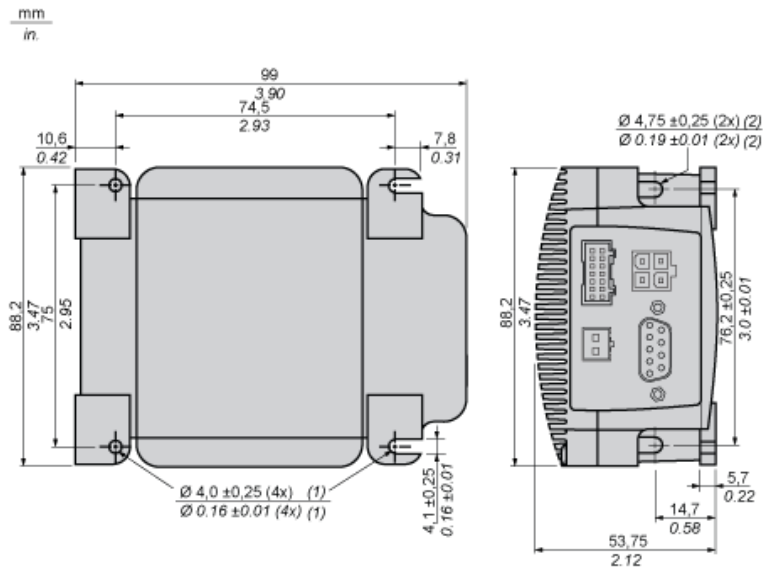
Gwarancja	18 months
-----------	-----------

# Karta danych technicznych SD218AU50C

## produktu

### Dimensions Drawings

#### Dimensions



- (1) M3.5 screws for flat mount.
- (2) M4 screws for end mount.