

Karta danych technicznych produktu Parametry

VW3A7601R30

Akcesoria VW3A Rezystor hamowania IP65 10
Ohm 400W



Parametry podstawowe

Gama produktów	Altivar Lexium
Zgodność gamy	Lexium 15 Lexium 28 Lexium 32 Lexium 05 Lexium 52 Lexium 32i
Typ produktu lub komponentu	Rezystor hamujący
Rezystancja	10 om

Parametry uzupełniające

Szczyt energii	7300 J w 400 V 7300 J w 480 V 13300 J w 230 V 18800 J w 115 V
Moc ciągła	400 W
Rodzaj zabezpieczenia	Zabezpieczenie cieplne poprzez serwonapęd
Masa produktu	1,62 kg
Długość kabla	3 m

Środowisko pracy

Stopień ochrony IP	IP65
Temperatura otoczenia dla przechowywania	-25...85 °C
Temperatura otoczenia dla pracy urządzenia	0...50 °C

Jednostka opakowania

Jednostka miary opakowania 1	PCE
Ilość jednostek w opakowaniu 1	1
Wysokość opakowania 1	4,5 cm
Szerokość opakowania 1	40,0 cm
Długość opakowania 1	13,0 cm
Waga opakowania 1	1,62 kg

Oferta zrównoważonego rozwoju

Rozporządzenie REACH	Deklaracja REACH
Bez SVHC REACH	Tak
Europejska dyrektywa RoHS	Zgodność z pro-active (produkt poza zakresem obowiązywania dyrektywy UE RoHS)
Bez rtęci	Tak
Norma RoHS Chiny	Dyrektywa RoHS Chiny
Informacje na temat zwolnienia z RoHS	Tak
Bez PVC	Tak

Warunki gwarancji

Gwarancja	18 months
-----------	-----------

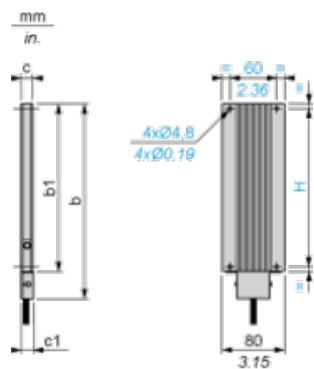
Karta danych technicznych VW3A7601R30

produktu

Dimensions Drawings

Braking Resistor

Dimensions



Dimensions in mm

b	b1	c	c1	H
257	216	30	–	204

Dimensions in in.

b	b1	c	c1	H
10.11	8.50	1.18	–	8.03