

Karta danych technicznych produktu Parametry

VW3A7602R20

Rezystor hamowania, 270hm, 100kW, IP65,
kabel 2m



Parametry podstawowe

Gama produktów	Altivar Lexium
Zgodność gamy	Lexium 15 Lexium 05 Lexium 28 Lexium 52 Lexium 32 Lexium 32i Easy Lexium 16
Zgodność produktu	Motion servo drive LXM16D w 0,75 kW, 200...230 V, jednofazowy Motion servo drive LXM16D w 1 kW, 200...230 V, jednofazowy Motion servo drive LXM16D w 1,5 kW, 200...230 V, jednofazowy
Typ produktu lub komponentu	Rezystor hamujący
Rezystancja	27 om

Parametry uzupełniające

Szczyt energii	1900 J w 400 V 3800 J w 230 V 1900 J w 480 V 4200 J w 115 V
Moc ciągła	100 W
Rodzaj zabezpieczenia	Zabezpieczenie cieplne poprzez serwonapęd
Masa produktu	0,78 kg
Długość kabla	2 m

Środowisko pracy

Stopień ochrony IP	IP65
Temperatura otoczenia dla przechowywania	-25...85 °C
Temperatura otoczenia dla pracy urządzenia	0...50 °C

Jednostka opakowania

Jednostka miary opakowania 1	PCE
Ilość jednostek w opakowaniu 1	1
Wysokość opakowania 1	4,5 cm
Szerokość opakowania 1	40,0 cm
Długość opakowania 1	13,0 cm
Waga opakowania 1	750,0 g

Oferta zrównoważonego rozwoju

Rozporządzenie REACH	Deklaracja REACH
Bez SVHC REACH	Tak
Europejska dyrektywa RoHS	Zgodność z pro-active (produkt poza zakresem obowiązywania dyrektywy UE RoHS) Europejska deklaracja RoHS
Bez toksycznych metali ciężkich	Tak
Bez rtęci	Tak

Norma RoHS Chiny	 Dyrektywa RoHS Chiny
Informacje na temat zwolnienia z RoHS	 Tak

Warunki gwarancji

Gwarancja	18 months
-----------	-----------

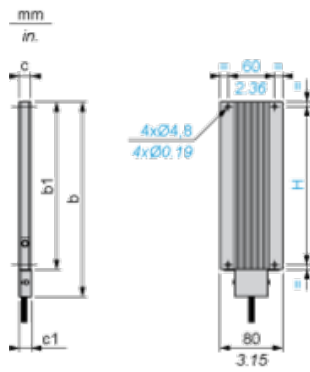
Karta danych technicznych VW3A7602R20

produktu

Dimensions Drawings

Braking Resistor

Dimensions



Dimensions in mm

b	b1	c	c1	H
145	110	15	15.5	98

Dimensions in in.

b	b1	c	c1	H
5.70	4.33	0.59	0.61	3.85