

# Karta danych technicznych produktu Parametry

## VW3A7607R07

Rezystor hamowania, 720hm, 400kW, IP65,  
kabel 0.75m



### Parametry podstawowe

Gama produktów	Lexium Altivar
Zgodność gamy	Lexium 32i Lexium 52 Lexium 05 Lexium 15 Lexium 32 Lexium 28 Easy Lexium 16
Zgodność produktu	Motion servo drive LXM16D w 0,1 kW, 200...230 V, jednofazowy Motion servo drive LXM16D w 0,2 kW, 200...230 V, jednofazowy Motion servo drive LXM16D w 0,4 kW, 200...230 V, jednofazowy Motion servo drive LXM16D w 0,75 kW, 200...230 V, jednofazowy Motion servo drive LXM16D w 1 kW, 200...230 V, jednofazowy Motion servo drive LXM16D w 1,5 kW, 200...230 V, jednofazowy
Typ produktu lub komponentu	Rezystor hamujący
Rezystancja	72 om

### Parametry uzupełniające

Szczyt energii	15500 J w 480 V 16200 J w 400 V 24700 J w 230 V 36600 J w 115 V
Moc ciągła	400 W
Rodzaj zabezpieczenia	Zabezpieczenie cieplne poprzez serwonapęd
Masa produktu	1,42 kg
Długość kabla	0,75 m

### Środowisko pracy

Stopień ochrony IP	IP65
Temperatura otoczenia dla przechowywania	-25...85 °C
Temperatura otoczenia dla pracy urządzenia	0...50 °C

### Jednostka opakowania

Jednostka miary opakowania 1	PCE
Ilość jednostek w opakowaniu 1	1
Wysokość opakowania 1	5,5 cm
Szerokość opakowania 1	14,5 cm
Długość opakowania 1	41,0 cm
Waga opakowania 1	1,425 kg
Jednostka miary opakowania 2	S04
Ilość jednostek w opakowaniu 2	12
Wysokość opakowania 2	30,0 cm
Szerokość opakowania 2	40,0 cm
Długość opakowania 2	60,0 cm
Waga opakowania 2	18,352 kg

## Oferta zrównoważonego rozwoju

Rozporządzenie REACH	<a href="#">Deklaracja REACH</a>
Bez SVHC REACH	Tak
Europejska dyrektywa RoHS	Zgodność z pro-active (produkt poza zakresem obowiązywania dyrektywy UE RoHS) <a href="#">Europejska deklaracja RoHS</a>
Bez toksycznych metali ciężkich	Tak
Bez rtęci	Tak
Norma RoHS Chiny	<a href="#">Dyrektywa RoHS Chiny</a>
Informacje na temat zwolnienia z RoHS	<a href="#">Tak</a>

## Warunki gwarancji

Gwarancja	18 months
-----------	-----------

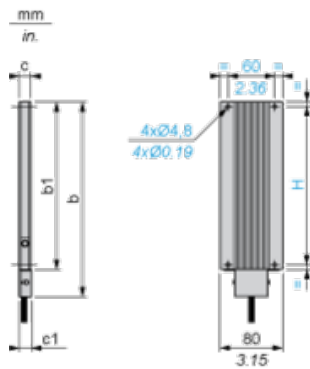
# Karta danych technicznych VW3A7607R07

## produktu

### Dimensions Drawings

### Braking Resistor

#### Dimensions



Dimensions in mm

b	b1	c	c1	H
257	216	30	–	204

Dimensions in in.

b	b1	c	c1	H
10.11	8.50	1.18	–	8.03