



Parametry podstawowe

Gama produktów	Altivar Lexium
Zgodność gamy	Lexium 32 Lexium 52 Lexium 28 Lexium 05 Lexium 15 Lexium 32i Easy Lexium 16
Zgodność produktu	Motion servo drive LXM16D w 0,1 kW, 200...230 V, jednofazowy Motion servo drive LXM16D w 0,2 kW, 200...230 V, jednofazowy Motion servo drive LXM16D w 0,4 kW, 200...230 V, jednofazowy Motion servo drive LXM16D w 0,75 kW, 200...230 V, jednofazowy Motion servo drive LXM16D w 1 kW, 200...230 V, jednofazowy Motion servo drive LXM16D w 1,5 kW, 200...230 V, jednofazowy
Typ produktu lub komponentu	Rezystor hamujący
Rezystancja	72 om

Parametry uzupełniające

Szczyt energii	15500 J w 480 V 16200 J w 400 V 24700 J w 230 V 36600 J w 115 V
Moc ciągła	400 W
Rodzaj zabezpieczenia	Zabezpieczenie cieplne poprzez serwonapęd
Masa produktu	1,47 kg
Długość kabla	2 m

Środowisko pracy

Stopień ochrony IP	IP65
Temperatura otoczenia dla przechowywania	-25...85 °C
Temperatura otoczenia dla pracy urządzenia	0...50 °C

Jednostka opakowania

Jednostka miary opakowania 1	PCE
Ilość jednostek w opakowaniu 1	1
Wysokość opakowania 1	4,5 cm
Szerokość opakowania 1	40,0 cm
Długość opakowania 1	13,0 cm
Waga opakowania 1	1,47 kg

Oferta zrównoważonego rozwoju

Rozporządzenie REACH	Deklaracja REACH
Bez SVHC REACH	Tak
Europejska dyrektywa RoHS	Zgodność z pro-active (produkt poza zakresem obowiązywania dyrektywy UE RoHS) Europejska deklaracja RoHS
Bez toksycznych metali ciężkich	Tak
Bez rtęci	Tak
Norma RoHS Chiny	Dyrektywa RoHS Chiny
Informacje na temat zwolnienia z RoHS	Tak

Warunki gwarancji

Gwarancja	18 months
-----------	-----------

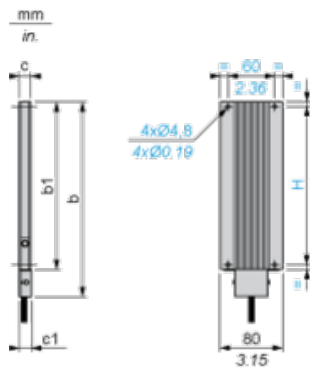
Karta danych technicznych VW3A7607R20

produktu

Dimensions Drawings

Braking Resistor

Dimensions



Dimensions in mm

b	b1	c	c1	H
257	216	30	–	204

Dimensions in in.

b	b1	c	c1	H
10.11	8.50	1.18	–	8.03