

### Parametry podstawowe

Gama produktów	Lexium Altivar
Typ produktu lub komponentu	Filtr wejściowy EMC
Zgodność gamy	Altivar 32 Altivar Machine ATV320 Lexium 28 Lexium 32
Zgodność produktu	ATV32, 200...240 V, 0,18...0,75 kW LXM28A LXM32, jednofazowy, prąd 2.9...5.4 A Przebiegiennik częstotliwości ATV320...B w 0,18 kW, 200...240 V, jednofazowy Przebiegiennik częstotliwości ATV320...B w 0,37 kW, 200...240 V, jednofazowy Przebiegiennik częstotliwości ATV320...B w 0,55 kW, 200...240 V, jednofazowy Przebiegiennik częstotliwości ATV320...B w 0,75 kW, 200...240 V, jednofazowy
Zastosowanie produktu	Filtr wejściowy zakłóceń radiowych
Miejsce montażu	Z boku napędu o zmiennej prędkości
Ilość faz w sieci	Jednofazowy

### Parametry uzupełniające

Maximum cable distance between devices	20 M zgodnie z IEC 61800-3 kategoria C1 50 m zgodnie z IEC 61800-3 kategoria C2
Prąd znamionowy [In]	10,1 A
Straty ciepła	3,7 W
Napięcie znamionowe sieci	200...240 V
Tolerancja	- 15...10 %
Masa produktu	0,6 kg
Kompatybilność filtra zakłóceń elektromagnetycznych	Typ 020

### Jednostka opakowania

Jednostka miary opakowania 1	PCE
Ilość jednostek w opakowaniu 1	1
Wysokość opakowania 1	5,000 cm
Szerokość opakowania 1	18,200 cm
Długość opakowania 1	23,200 cm
Waga opakowania 1	466,000 g
Jednostka miary opakowania 2	S03
Ilość jednostek w opakowaniu 2	11
Wysokość opakowania 2	30,000 cm
Szerokość opakowania 2	30,000 cm
Długość opakowania 2	40,000 cm
Waga opakowania 2	5,748 kg
Jednostka miary opakowania 3	P06
Ilość jednostek w opakowaniu 3	88
Wysokość opakowania 3	75,000 cm
Szerokość opakowania 3	60,000 cm

Długość opakowania 3	80,000 cm
Waga opakowania 3	55,828 kg

### Oferta zrównoważonego rozwoju

Rozporządzenie REACH	<a href="#">Deklaracja REACH</a>
Bez SVHC REACH	Tak
Europejska dyrektywa RoHS	Zgodność z pro-active (produkt poza zakresem obowiązywania dyrektywy UE RoHS) <a href="#">Europejska deklaracja RoHS</a>
Bez toksycznych metali ciężkich	Tak
Bez rtęci	Tak
Norma RoHS Chiny	<a href="#">Dyrektywa RoHS Chiny</a>
Informacje na temat zwolnienia z RoHS	<a href="#">Tak</a>

### Warunki gwarancji

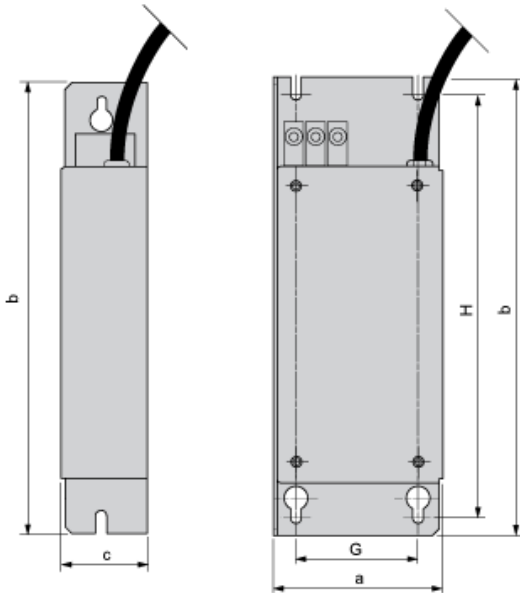
Gwarancja	18 miesięcy
-----------	-------------

# Karta danych technicznych VW3A4420

## produktu

### Dimensions Drawings

#### Additional EMC Input Filters



Dimensions in mm

a	b	c	G	H	Ø
72	195	37	52	180	4.5

Dimensions in in.

a	b	c	G	H	Ø
2.83	7.68	1.46	2.05	7.09	0.18

# Karta danych technicznych VW3A4420

## produktu

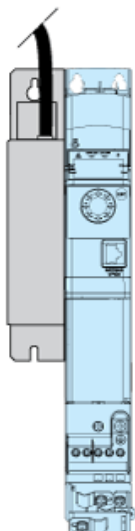
### Mounting and Clearance

---

#### Mounting Recommendations

---

#### Mounting the Filter on the Side of the Drive

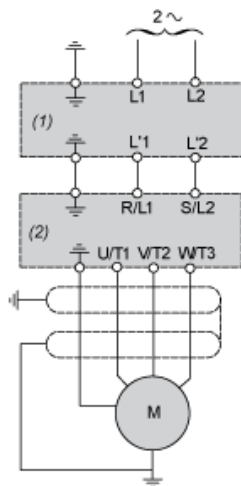


# Karta danych technicznych VW3A4420

## produktu

### Connections and Schema

#### Recommended Schema



- (1) Filter
- (2) Drive