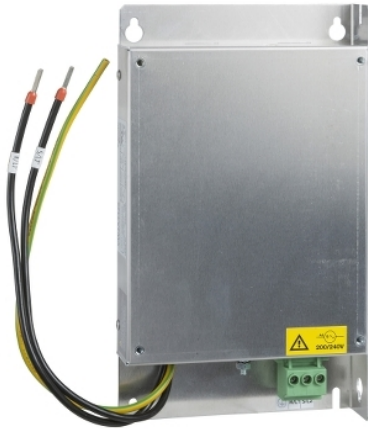


# Karta danych technicznych produktu Parametry

## VW3A4421

Akcesoria VW3A Filtr EMC 1 fazowe  
200/240VAC 50/60Hz 17.6A IP20



### Parametry podstawowe

Gama produktów	Altivar Lexium
Typ produktu lub komponentu	Filtr wejściowy EMC
Zgodność gamy	Lexium 32 Altivar Machine ATV320 Lexium 28 Altivar 32
Zgodność produktu	LXM28A ATV32, 200...240 V, 1,1...1,5 kW LXM32, jednofazowy, prąd 8.4...12.9 A Przebiegiacz częstotliwości ATV320...B w 1,1 kW, 200...240 V, jednofazowy Przebiegiacz częstotliwości ATV320...B w 1,5 kW, 200...240 V, jednofazowy
Zastosowanie produktu	Filtr wejściowy zakłóceń radiowych
Miejsce montażu	Z boku napędu o zmiennej prędkości
Ilość faz w sieci	Jednofazowy

### Parametry uzupełniające

Maximum cable distance between devices	20 M zgodnie z IEC 61800-3 kategoria C1 50 m zgodnie z IEC 61800-3 kategoria C2
Prąd znamionowy [In]	17,6 A
Straty ciepłe	6,9 W
Napięcie znamionowe sieci	200...240 V
Tolerancja	- 15...10 %
Masa produktu	0,775 kg
Kompatybilność filtru zakłóceń elektromagnetycznych	Typ 021

### Jednostka opakowania

Jednostka miary opakowania 1	PCE
Ilość jednostek w opakowaniu 1	1
Wysokość opakowania 1	5,000 cm
Szerokość opakowania 1	18,000 cm
Długość opakowania 1	23,300 cm
Waga opakowania 1	634,000 g
Jednostka miary opakowania 2	P06
Ilość jednostek w opakowaniu 2	84
Wysokość opakowania 2	75,000 cm
Szerokość opakowania 2	60,000 cm
Długość opakowania 2	80,000 cm
Waga opakowania 2	66,256 kg

Informacje dostarczone w niniejszej dokumentacji zawierają ogólne opisy i/lub parametrów technicznych przedstawianych produktów. Dokumentacja ta nie jest przeznaczona do spełniania roli substytucyjnej i nie może być również stosowana do określenia przydatności i niezawodności tych produktów dla konkretnych aplikacji użytkownika. Każdy użytkownik lub integrator musi wykonać odpowiednią i pełną analizę ryzyka, ocenić a także testy produktów w odniesieniu do odpowiedniego, określonego zastosowania lub użycia. Schneider Electric Industries SAS ani żadna z jego firm stowarzyszonych lub zależnych nie ponosi odpowiedzialności za niewłaściwe użycie przedstawionych tutaj informacji.

## Oferta zrównoważonego rozwoju

Rozporządzenie REACH	<a href="#">Deklaracja REACH</a>
Bez SVHC REACH	Tak
Europejska dyrektywa RoHS	Zgodność z pro-active (produkt poza zakresem obowiązywania dyrektywy UE RoHS) <a href="#">Europejska deklaracja RoHS</a>
Bez toksycznych metali ciężkich	Tak
Bez rtęci	Tak
Norma RoHS Chiny	<a href="#">Dyrektywa RoHS Chiny</a>
Informacje na temat zwolnienia z RoHS	<a href="#">Tak</a>

## Warunki gwarancji

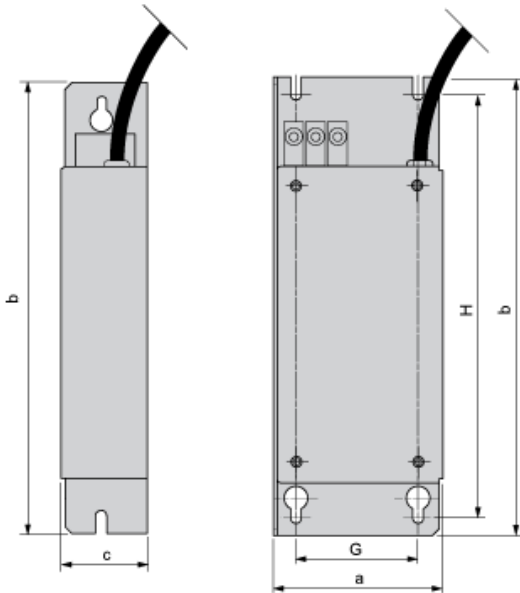
Gwarancja	18 miesięcy
-----------	-------------

# Karta danych technicznych VW3A4421

## produktu

### Dimensions Drawings

#### Additional EMC Input Filters



Dimensions in mm

a	b	c	G	H	Ø
107	195	35	85	180	4.5

Dimensions in in.

a	b	c	G	H	Ø
4.21	7.68	1.38	3.35	7.09	0.18

# Karta danych technicznych VW3A4421

## produktu

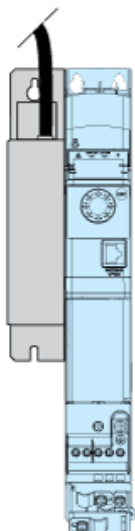
### Mounting and Clearance

---

#### Mounting Recommendations

---

#### Mounting the Filter on the Side of the Drive

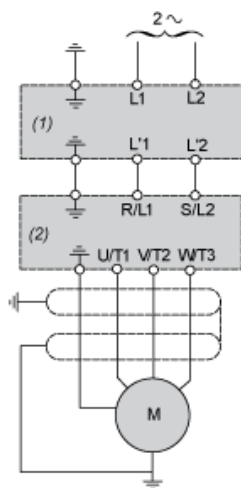


# Karta danych technicznych VW3A4421

## produktu

### Connections and Schema

#### Recommended Schema



- (1) Filter
- (2) Drive