



### Parametry podstawowe

Gama produktów	Altivar Lexium
Typ produktu lub komponentu	Filtr wejściowy EMC
Zgodność gamy	Altivar 32 Altivar Machine ATV340 Lexium 32 Altivar Machine ATV320 Lexium 28 Lexium 52
Zgodność produktu	LXM28A ATV32, 380...500 V, 0,37...1,5 kW LXM32, trójfazowy, prąd 1.2...8.7 A Przebiegiennik częstotliwości ATV320...B w 0,37 kW, 380...500 V, trzy fazy Przebiegiennik częstotliwości ATV320...B w 0,55 kW, 380...500 V, trzy fazy Przebiegiennik częstotliwości ATV320...B w 0,75 kW, 380...500 V, trzy fazy Przebiegiennik częstotliwości ATV320...B w 1,1 kW, 380...500 V, trzy fazy Przebiegiennik częstotliwości ATV320...B w 1,5 kW, 380...500 V, trzy fazy Przebiegiennik częstotliwości ATV320...B w 2,2 kW, 380...500 V, trzy fazy Przebiegiennik częstotliwości ATV320...B w 3 kW, 380...500 V, trzy fazy Przebiegiennik częstotliwości ATV320...B w 4 kW, 380...500 V, trzy fazy Przebiegiennik częstotliwości ATV340 w 0,75 kW, 380...480 V Przebiegiennik częstotliwości ATV340 w 1,5 kW, 380...480 V
Zastosowanie produktu	Filtr wejściowy zakłóceń radiowych
Miejsce montażu	Z boku napędu o zmiennej prędkości
Ilość faz w sieci	Trzy fazy

### Parametry uzupełniające

Maximum cable distance between devices	20 M zgodnie z IEC 61800-3 kategoria C1 50 M zgodnie z IEC 61800-3 kategoria C2 100 m zgodnie z IEC 61800-3 kategoria C3
Prąd znamionowy [In]	15 A
Straty ciepłne	9,9 W
Napięcie znamionowe sieci	380...500 V
Tolerancja	- 15...10 %
Masa produktu	0,9 kg
Kompatybilność filtru zakłóceń elektromagnetycznych	Typ 022

### Jednostka opakowania

Jednostka miary opakowania 1	PCE
Ilość jednostek w opakowaniu 1	1
Wysokość opakowania 1	5,200 cm
Szerokość opakowania 1	15,800 cm
Długość opakowania 1	23,200 cm
Waga opakowania 1	936,000 g

Jednostka miary opakowania 2	P06
Ilość jednostek w opakowaniu 2	80
Wysokość opakowania 2	75,000 cm
Szerokość opakowania 2	60,000 cm
Długość opakowania 2	80,000 cm
Waga opakowania 2	87,400 kg

### Oferta zrównoważonego rozwoju

Rozporządzenie REACH	<a href="#">Deklaracja REACH</a>
Bez SVHC REACH	Tak
Europejska dyrektywa RoHS	Zgodność z pro-active (produkt poza zakresem obowiązywania dyrektywy UE RoHS) <a href="#">Europejska deklaracja RoHS</a>
Bez toksycznych metali ciężkich	Tak
Bez rtęci	Tak
Norma RoHS Chiny	<a href="#">Dyrektywa RoHS Chiny</a>
Informacje na temat zwolnienia z RoHS	<a href="#">Tak</a>

### Warunki gwarancji

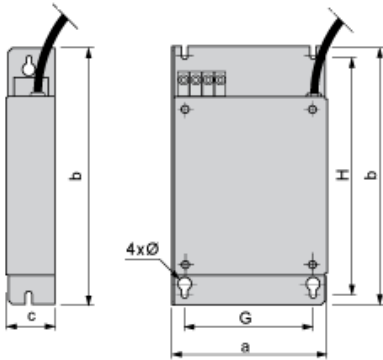
Gwarancja	18 miesięcy
-----------	-------------

# Karta danych technicznych VW3A4422

## produktu

### Dimensions Drawings

#### Additional EMC Input Filters



Dimensions in mm

a	b	c	G	H	Ø
107	195	42	85	180	4.5

Dimensions in in.

a	b	c	G	H	Ø
4.21	7.68	1.65	3.35	7.09	0.18

# Karta danych technicznych VW3A4422

## produktu

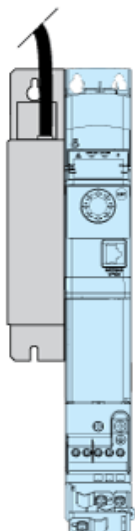
### Mounting and Clearance

---

#### Mounting Recommendations

---

#### Mounting the Filter on the Side of the Drive

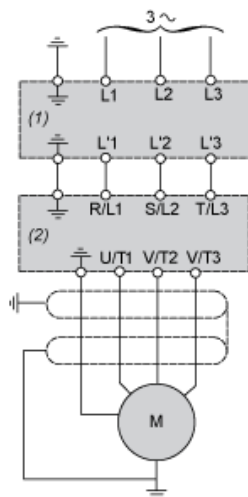


# Karta danych technicznych VW3A4422

## produktu

### Connections and Schema

#### Recommended Schema



- (1) Filter
- (2) Drive