

Parametry podstawowe

Gama produktów	Altivar Lexium
Typ produktu lub komponentu	Filtr wejściowy EMC
Zgodność gamy	Lexium 32 Lexium 52 Lexium 28 Altivar Machine ATV340
Zgodność produktu	LXM28A LXM32, trójfazowy, prąd 14.6...18.1 A Przebiegiennik częstotliwości ATV340 w 2,2 kW, 380...480 V Przebiegiennik częstotliwości ATV340 w 3 kW, 380...480 V Przebiegiennik częstotliwości ATV340 w 4 kW, 380...480 V Przebiegiennik częstotliwości ATV340 w 5,5 kW, 380...480 V Przebiegiennik częstotliwości ATV340 w 7,5 kW, 380...480 V
Zastosowanie produktu	Filtr wejściowy zakłóceń radiowych
Miejsce montażu	Z boku napędu o zmiennej prędkości
Ilość faz w sieci	Trzy fazy

Parametry uzupełniające

Maximum cable distance between devices	20 M zgodnie z IEC 61800-3 kategoria C1 50 M zgodnie z IEC 61800-3 kategoria C2 100 m zgodnie z IEC 61800-3 kategoria C3
Prąd znamionowy [In]	25 A
Straty ciepłe	15,8 W
Napięcie znamionowe sieci	380...500 V
Tolerancja	- 15...10 %
Masa produktu	1,35 kg
Kompatybilność filtra zakłóceń elektromagnetycznych	Typ 023

Jednostka opakowania

Jednostka miary opakowania 1	PCE
Ilość jednostek w opakowaniu 1	1
Wysokość opakowania 1	6,200 cm
Szerokość opakowania 1	22,400 cm
Długość opakowania 1	29,600 cm
Waga opakowania 1	1,532 kg
Jednostka miary opakowania 2	P06
Ilość jednostek w opakowaniu 2	44
Wysokość opakowania 2	75,000 cm
Szerokość opakowania 2	60,000 cm
Długość opakowania 2	80,000 cm
Waga opakowania 2	65,736 kg

Oferta zrównoważonego rozwoju

Rozporządzenie REACH	Deklaracja REACH
Bez SVHC REACH	Tak
Europejska dyrektywa RoHS	Zgodność z pro-active (produkt poza zakresem obowiązywania dyrektywy UE RoHS) Europejska deklaracja RoHS
Bez toksycznych metali ciężkich	Tak
Bez rtęci	Tak
Norma RoHS Chiny	Dyrektywa RoHS Chiny
Informacje na temat zwolnienia z RoHS	Tak

Warunki gwarancji

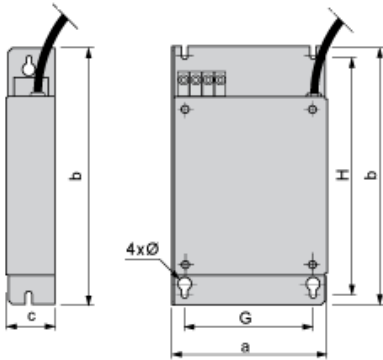
Gwarancja	18 miesięcy
-----------	-------------

Karta danych technicznych VW3A4423

produktu

Dimensions Drawings

Additional EMC Input Filters



Dimensions in mm

a	b	c	G	H	Ø
140	235	50	120	215	4.5

Dimensions in in.

a	b	c	G	H	Ø
5.51	9.25	1.96	4.72	8.46	0.18

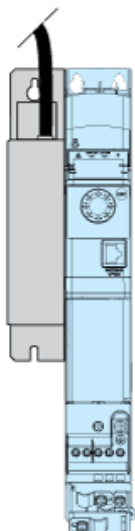
Karta danych technicznych VW3A4423

produktu

Mounting and Clearance

Mounting Recommendations

Mounting the Filter on the Side of the Drive

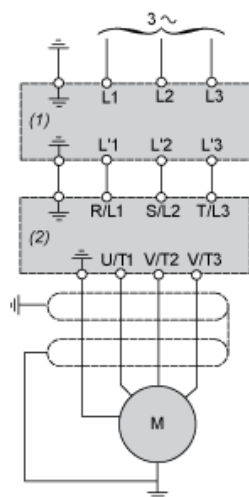


Karta danych technicznych VW3A4423

produktu

Connections and Schema

Recommended Schema



- (1) Filter
- (2) Drive