



Parametry podstawowe

Typ produktu lub komponentu	Dławik silnikowy du/dt
Zgodność gamy	Altivar 212 Altivar 61 Altivar 71 Altivar Process ATV900 Altivar Process ATV600
Zastosowanie produktu	Filtr wyjściowy
Prąd znamionowy [In]	90 A

ATV61H075N4
ATV61HU15N4
ATV61HU22N4
ATV61HU30N4
ATV61HU40N4
ATV61W075N4
ATV61W075N4C
ATV61WU15N4
ATV61WU15N4C
ATV61WU22N4
ATV61WU22N4C
ATV61WU30N4
ATV61WU30N4C
ATV61WU40N4
ATV61WU40N4C
ATV71H075N4
ATV71HU15N4
ATV71HU22N4
ATV71HU30N4
ATV71HU40N4
ATV71P075N4Z
ATV71PU15N4Z
ATV71PU22N4Z
ATV71PU30N4Z
ATV71PU40N4Z
ATV71W075N4
ATV71WU15N4
ATV71WU22N4
ATV71WU30N4
ATV71WU40N4
ATV61HD11N4
ATV61HD11Y
ATV61HD15N4
ATV61HD18N4
ATV61HU22S6X
ATV61HU30M3
ATV61HU30S6X
ATV61HU30Y
ATV61HU40M3
ATV61HU40S6X
ATV61HU40Y
ATV61HU55M3
ATV61HU55N4
ATV61HU55S6X
ATV61HU55Y
ATV61HU75M3
ATV61HU75N4
ATV61HU75S6X
ATV61HU75Y
ATV61WD11N4
ATV61WD11N4C
ATV61WD15N4
ATV61WD15N4C
ATV61WD18N4
ATV61WD18N4C
ATV61WU55N4
ATV61WU55N4C
ATV61WU75N4
ATV61WU75N4C
ATV71HD11N4
ATV71HD11Y
ATV71HD15N4
ATV71HD18N4
ATV71HU15S6X
ATV71HU22S6X
ATV71HU22Y
ATV71HU30M3
ATV71HU30S6X
ATV71HU30Y
ATV71HU40M3
ATV71HU40S6X
ATV71HU40Y
ATV71HU55M3
ATV71HU55N4
ATV71HU55S6X
ATV71HU55Y
ATV71HU75M3
ATV71HU75N4
ATV71HU75S6X
ATV71HU75Y
ATV71PD11N4Z
ATV71PU55N4Z
ATV71PU75N4Z
ATV71WD11N4
ATV71WD15N4

Nedded quantity	1
Przylącza elektryczne	Przewody bez izolacji średnica: 9 mm

Parametry uzupełniające

Maximum motor cable length	300 M przewód ekranowany P silnika 2,2...7,5 kW w 200...240 V 1 300 M przewód nieekranowany P silnika 2,2...7,5 kW w 200...240 V 1 150 M przewód ekranowany P silnika 11...22 kW w 200...240 V 1 300 M przewód nieekranowany P silnika 11...22 kW w 200...240 V 1 160 M przewód ekranowany P silnika 0,75...18,5 kW w 380...480 V 1 200 M przewód nieekranowany P silnika 0,75...18,5 kW w 380...480 V 1 140 M przewód ekranowany P silnika 22...30 kW w 380...480 V 1 170 M przewód nieekranowany P silnika 22...30 kW w 380...480 V 1 75 M przewód ekranowany P silnika 2,2...7,5 kW w 500...600 V 1 150 M przewód nieekranowany P silnika 2,2...7,5 kW w 500...600 V 1 65 M przewód ekranowany P silnika 2,2...30 kW w 500...690 V 1 100 M przewód nieekranowany P silnika 2,2...30 kW w 500...690 V 1 150 M przewód ekranowany P silnika 2,2...7,5 kW w 500...690 V 2 250 M przewód nieekranowany P silnika 2,2...7,5 kW w 500...690 V 2 100 M przewód ekranowany P silnika 2,2...30 kW w 500...690 V 2 150 M przewód nieekranowany P silnika 2,2...30 kW w 500...690 V 2 97 M przewód ekranowany P silnika 37 kW w 380...480 V 1 166 m przewód nieekranowany P silnika 37 kW w 380...480 V 1
Dv/dt	500 V/μs maks. w 400 V 750 V/μs maks. w 500 V 1000 V/μs maks. w 690 V
Straty ciepłe	350 W
Maximum drive output frequency	100 Hz
Rodzaj zabezpieczenia	Zabezpieczenie ciepłe przez łącznik sterowany temperaturą, temperatura wyzwalania: 125 °C dla <250 V prąd przemienny (AC), <0,5 A
Temperatura otoczenia dla pracy	-10...50 °C
Masa produktu	10 kg

Środowisko pracy

Stopień ochrony IP	IP20 (z zestawami VW3A9612,613) IP00
Temperatura otoczenia dla przechowywania	-25...70 °C

Jednostka opakowania

Jednostka miary opakowania 1	PCE
Ilość jednostek w opakowaniu 1	1
Wysokość opakowania 1	28,000 cm
Szerokość opakowania 1	26,500 cm
Długość opakowania 1	28,000 cm
Waga opakowania 1	9,711 kg
Jednostka miary opakowania 2	P06
Ilość jednostek w opakowaniu 2	8
Wysokość opakowania 2	75,000 cm
Szerokość opakowania 2	60,000 cm
Długość opakowania 2	80,000 cm
Waga opakowania 2	90,816 kg

Oferta zrównoważonego rozwoju

Rozporządzenie REACH	 Deklaracja REACH
Bez SVHC REACH	Tak
Europejska dyrektywa RoHS	Zgodność z pro-active (produkt poza zakresem obowiązywania dyrektywy UE RoHS)  Europejska deklaracja RoHS
Bez toksycznych metali ciężkich	Tak
Bez rtęci	Tak
Norma RoHS Chin	 Dyrektywa RoHS Chin
Informacje na temat zwolnienia z RoHS	 Tak

Warunki gwarancji

Gwarancja	18 miesięcy
-----------	-------------

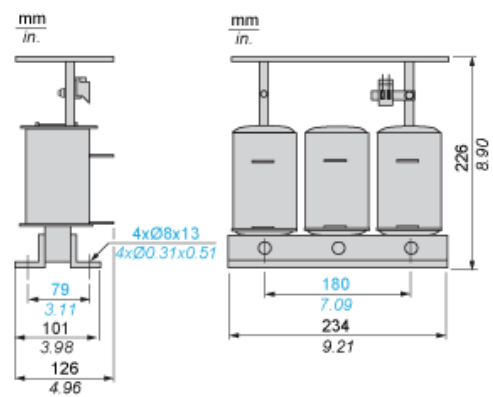
Karta danych technicznych VW3A5103

produktu

Dimensions Drawings

Dimensions

Right and Front View



Karta danych technicznych VW3A5103

produktu

Mounting and Clearance

Mounting Recommendations

