

Karta danych technicznych produktu

Parametry

ZB5AZ021

Harmony XB5 Korpus mocujący do bloków elektrycznych plastikowy



Parametry podstawowe

Gama produktów	Harmony XB5
Typ produktu lub komponentu	Komplet montażu podtynkowego
Kategoria akcesoriów / części oddzielnych	Akcesoria montażowe i mocujące
Zgodność produktu	ZB5AV XB5EV XB7EV XB7NL ZB5AL XB7NA ZB5AA kryty ZB5AH kryty XB7NJ XB7NG XB7ND XB7NW
Przeznaczenie akcesoriów / poszczególnych części	Lampka sygnalizacyjna Przycisk

Parametry uzupełniające



Kolor	Czarny
Stopień ochrony IP	IP66 zgodnie z IEC 60529 (płyta czołowa) IP69 zgodnie z IEC 60529 (płyta czołowa) IP69K zgodnie z DIN 40050-9 (płyta czołowa)
Stopień ochrony IK	IK03 zgodnie z IEC 50102
Średnica montażowa	30,5 mm
Ilość sztuk w zestawie	1 sztuka

Jednostka opakowania

Jednostka miary opakowania 1	PCE
Ilość jednostek w opakowaniu 1	1
Wysokość opakowania 1	5,2 cm
Szerokość opakowania 1	4,3 cm
Długość opakowania 1	5,5 cm
Waga opakowania 1	15 g
Jednostka miary opakowania 2	S02
Ilość jednostek w opakowaniu 2	80
Wysokość opakowania 2	15 cm
Szerokość opakowania 2	30 cm
Długość opakowania 2	40 cm
Waga opakowania 2	1,509 kg

Oferta zrównoważonego rozwoju

Rozporządzenie REACH	Deklaracja REACH
Bez SVHC REACH	Tak
Europejska dyrektywa RoHS	Zgodny Europejska Deklaracja RoHS
Bez toksycznych metali ciężkich	Tak
Bez rtęci	Tak

Norma RoHS Chiny	 Dyrektywa RoHS Chiny
Informacje na temat zwolnienia z RoHS	 Tak
WEEE	Produkt należy zutylizować zgodnie z obowiązującymi na terenie Unii Europejskiej przepisami dotyczącymi odpadów i nie może on zostać wyrzucony wraz ze zwykłymi odpadami.

Warunki gwarancji

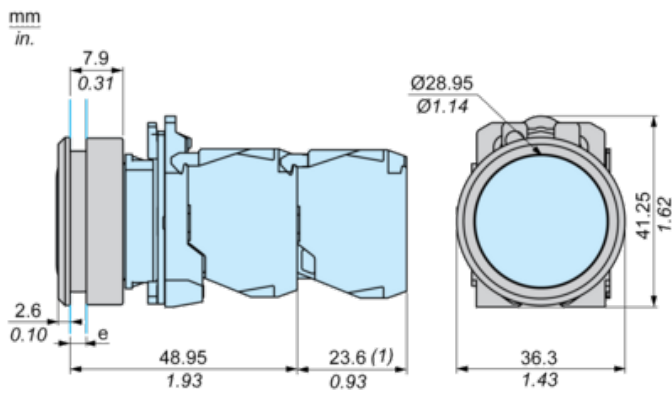
Gwarancja	18 miesięcy
-----------	-------------

Karta danych technicznych ZB5AZ021

produktu

Dimensions Drawings

Dimensions with Flush Mounting Kit



e : Clamping thickness : 1 to 3.5 mm / 0.04 to 0.14 in.

(1) Additional row of contacts or double contact

Karta danych technicznych ZB5AZ021

produktu

Mounting and Clearance

Panel Cut-Out and Mounting

