

Karta danych technicznych produktu

Parametry

ZB5AZ022

Harmony XB5 Zestaw do montażu podtynkowego dla przełączników i przycisków podświetlanych



Parametry podstawowe

Gama produktów	Harmony XB5
Typ produktu lub komponentu	Komplet montażu podtynkowego
Kategoria akcesoriów / części oddzielnych	Akcesoria montażowe i mocujące
Zgodność produktu	ZB5AD ZB5RTA ZB5AD.8 ZB5RZA0 ZB5AK ZB5AA.6 ZB5AD.9 ZB5AJ ZB5AW ZB5AH..3
Przeznaczenie akcesoriów / poszczególnych części	Przełącznik z wysoki pierścien oraz wysoko zabezpieczone Przycisk sterujący podświetlany z wysoki pierścien oraz wysoko zabezpieczone

Parametry uzupełniające

Kolor	Czarny
Stopień ochrony IP	IP66 zgodnie z IEC 60529 (płyta czołowa) IP69 zgodnie z IEC 60529 (płyta czołowa) IP69K zgodnie z DIN 40050-9 (płyta czołowa)
Stopień ochrony IK	IK03 zgodnie z IEC 50102
Średnica montażowa	30,5 mm
Ilość sztuk w zestawie	1 sztuka

Jednostka opakowania

Jednostka miary opakowania 1	PCE
Ilość jednostek w opakowaniu 1	1
Wysokość opakowania 1	5,2 cm
Szerokość opakowania 1	5,5 cm
Długość opakowania 1	5,7 cm
Waga opakowania 1	15,0 g
Jednostka miary opakowania 2	S02
Ilość jednostek w opakowaniu 2	80
Wysokość opakowania 2	15,0 cm
Szerokość opakowania 2	30,0 cm
Długość opakowania 2	40,0 cm
Waga opakowania 2	1,622 kg

Warunki gwarancji

Gwarancja	18 miesięcy
-----------	-------------

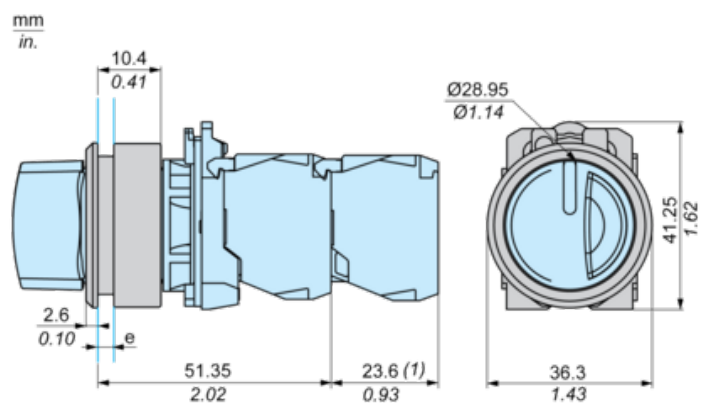
Informacje dostarczone w niniejszej dokumentacji zawierają ogólne opisy i/lub parametrów technicznych przedstawianych produktów. Dokumentacja ta nie jest przeznaczona do spełniania roli substytucyjnej i nie może być również stosowana do określenia przydatności i niezawodności tych produktów dla konkretnych aplikacji użytkownika. Każdy użytkownik lub integrator musi wykonać odpowiednią i pełną analizę ryzyka, ocenę a także testy produktów w odniesieniu do odpowiedniego, określonego zastosowania lub użycia. Schneider Electric Industries SAS ani żadna z jego firm stowarzyszonych lub zależnych nie ponosi odpowiedzialności za niewłaściwe użycie przedstawionych tutaj informacji.

Karta danych technicznych ZB5AZ022

produktu

Dimensions Drawings

Dimensions with Flush Mounting Kit



e : Clamping thickness : 1 to 3.5 mm / 0.04 to 0.14 in.

(1) Additional row of contacts or double contact

Karta danych technicznych ZB5AZ022

produktu

Mounting and Clearance

Panel Cut-Out and Mounting

