

Karta danych technicznych produktu

Parametry

ZB5AZ023

Harmony XB5 Zestaw do montażu podtynkowego etykiet wąskich przycisków i wskaźników św.



Parametry podstawowe

Gama produktów	Harmony XB5
Typ produktu lub komponentu	Komplet montażu podtynkowego
Kategoria akcesoriów / części oddzielnych	Akcesoria montażowe i mocujące
Zgodność produktu	XB7NJ ZB5AH XB7NW XB7EV ZB5AL ZB5AV XB7NG XB7NL ZB5AA XB7NA XB5EV XB7ND
Przeznaczenie akcesoriów / poszczególnych części	Lampka sygnalizacyjna Przycisk

Parametry uzupełniające

Kolor	Czarny
Stopień ochrony IP	IP66 zgodnie z IEC 60529 (płyta czołowa) IP69 zgodnie z IEC 60529 (płyta czołowa) IP69K zgodnie z DIN 40050-9 (płyta czołowa)
Stopień ochrony IK	IK03 zgodnie z IEC 50102
Średnica montażowa	30,5 mm
Ilość sztuk w zestawie	1 sztuka

Jednostka opakowania

Jednostka miary opakowania 1	PCE
Ilość jednostek w opakowaniu 1	1
Wysokość opakowania 1	5,5 cm
Szerokość opakowania 1	4,3 cm
Długość opakowania 1	5,2 cm
Waga opakowania 1	16,0 g
Jednostka miary opakowania 2	S02
Ilość jednostek w opakowaniu 2	80
Wysokość opakowania 2	15,0 cm
Szerokość opakowania 2	30,0 cm
Długość opakowania 2	40,0 cm
Waga opakowania 2	1,586 kg

Oferta zrównoważonego rozwoju

Rozporządzenie REACH	Deklaracja REACH
Bez SVHC REACH	Tak
Europejska dyrektywa RoHS	Zgodność z pro-active (produkt poza zakresem obowiązywania dyrektywy UE RoHS) Europejska deklaracja RoHS
Norma RoHS Chiny	Dyrektywa RoHS Chiny

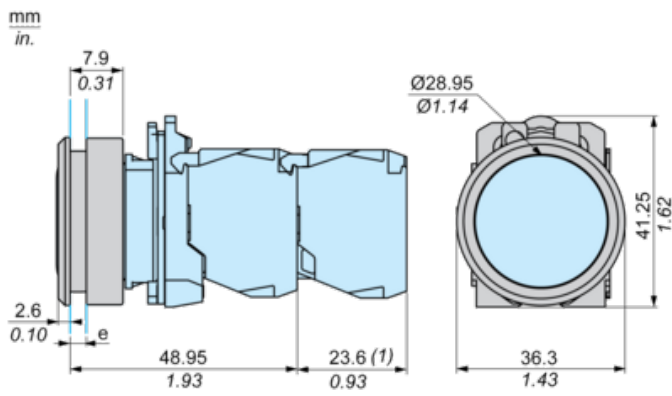
Warunki gwarancji

Gwarancja

18 miesięcy

Karta danych technicznych ZB5AZ023 produktu Dimensions Drawings

Dimensions with Flush Mounting Kit



e : Clamping thickness : 1 to 3.5 mm / 0.04 to 0.14 in.

(1) Additional row of contacts or double contact

Karta danych technicznych ZB5AZ023

produktu

Mounting and Clearance

Panel Cut-Out and Mounting

Panel Cut Dimensions

