

Karta danych technicznych produktu

Parametry

ZB5AZ026

Harmony XB5 Zestaw do montażu podtynkowego etykiet szerokich przycisków i przełączników



Parametry podstawowe

Gama produktów	Harmony XB5
Typ produktu lub komponentu	Komplet montażu podtynkowego
Kategoria akcesoriów / części oddzielnych	Akcesoria montażowe i mocujące
Zgodność produktu	ZB5RZA0 ZB5AK ZB5AD.9 ZB5AA.6 ZB5AW ZB5RTA ZB5AJ ZB5AH..3 ZB5AD ZB5AD.8
Przeznaczenie akcesoriów / poszczególnych części	Przełącznik z wysoki pierścien Przycisk sterujący podświetlany z wysoki pierścien

Parametry uzupełniające


Kolor	Czarny
Stopień ochrony IP	IP66 zgodnie z IEC 60529 (płyta czołowa) IP69 zgodnie z IEC 60529 (płyta czołowa) IP69K zgodnie z DIN 40050-9 (płyta czołowa)
Stopień ochrony IK	IK03 zgodnie z IEC 50102
Średnica montażowa	30,5 mm
Ilość sztuk w zestawie	1 sztuka

Jednostka opakowania

Jednostka miary opakowania 1	PCE
Ilość jednostek w opakowaniu 1	1
Wysokość opakowania 1	5,500 cm
Szerokość opakowania 1	4,300 cm
Długość opakowania 1	5,200 cm
Waga opakowania 1	17,000 g
Jednostka miary opakowania 2	S02
Ilość jednostek w opakowaniu 2	80
Wysokość opakowania 2	15,000 cm
Szerokość opakowania 2	30,000 cm
Długość opakowania 2	40,000 cm
Waga opakowania 2	1,750 kg

Oferta zrównoważonego rozwoju

Rozporządzenie REACH	Deklaracja REACH
Bez SVHC REACH	Tak
Europejska dyrektywa RoHS	Zgodny Europejska Deklaracja RoHS
Bez toksycznych metali ciężkich	Tak
Bez rtęci	Tak
Norma RoHS Chiny	Dyrektywa RoHS Chiny

Informacje na temat zwolnienia z RoHS	
WEEE	Produkt należy zutylizować zgodnie z obowiązującymi na terenie Unii Europejskiej przepisami dotyczącymi odpadów i nie może on zostać wyrzucony wraz ze zwykłymi odpadami.

Warunki gwarancji

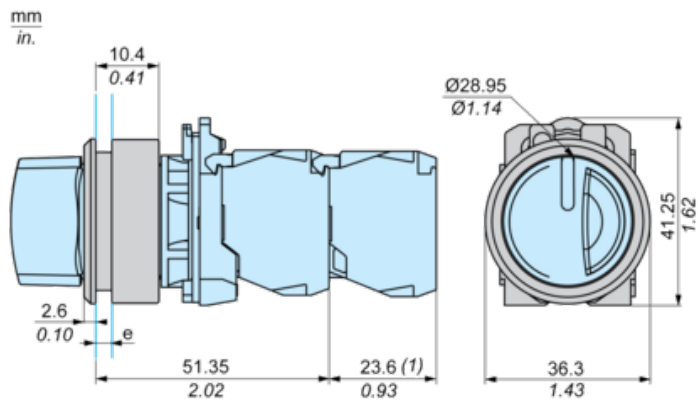
Gwarancja	18 miesięcy
-----------	-------------

Karta danych technicznych ZB5AZ026

produktu

Dimensions Drawings

Dimensions with Flush Mounting Kit



e : Clamping thickness : 1 to 3.5 mm / 0.04 to 0.14 in.

(1) Additional row of contacts or double contact

Karta danych technicznych ZB5AZ026

produktu

Mounting and Clearance

Panel Cut-Out and Mounting

