



## Parametry podstawowe

Gama produktów	Easy Altivar 310
Typ produktu lub komponentu	Przeмиennik częstotliwości
Zastosowanie produktu	Maszyny kompaktowe
Wersja urządzenia	Z radiatorem
Skrócona nazwa urządzenia	ATV310
Ilość faz w sieci	Trzy fazy
Znamionowe napięcie zasilania [Us]	380...460 V - 15...10 %
Moc silnika w kW	5,5 kW dla przeciążenie ciężkie 7,5 kW dla przeciążenie lekkie
Moc silnika w KM	7,5 Hp dla przeciążenie ciężkie 10 hp dla przeciążenie lekkie
Poziom hałasu	50 dB

## Parametry uzupełniające

Przeznaczenie urządzenia	Silniki asynchroniczne
Ilość sztuk w zestawie	1 sztuka
Filtr EMC	Bez filtra EMC
Rodzaj chłodzenia	Wentylator zintegrowany
Częstotliwość zasilania	50/60 Hz +/- 5 %
Protokół portu komunikacyjnego	Modbus
Typ podłączenia	RJ45 (na przednim panelu) dla Modbus
Interfejs fizyczny	2-przewodowe RS 485 dla Modbus
Rodzaj transmisji	RTU dla Modbus
Prędkość transmisji	4800 b/s 9600 bit/s 19200 bit/s 38 400 b/s
Liczba adresów	1...247 dla Modbus
System komunikacji	Odczyt rejestrów podtrzymania (03) 29 słów Zapisz pojedynczy rejestr(06) 29 słów Zapisz wiele rejestrów (16) 27 słów Odczyt/Zapisz wielu rejestrów (23) 4/4 słowa Identyfikacja urządzenia odczytującego (43)
Prąd obciążenia linii	21,3 A w 380 V (przeciążenie ciężkie) 23,0 A w 380 V (przeciążenie lekkie) 14,3 A w 460 V (przeciążenie ciężkie) 19,0 A w 460 V (przeciążenie lekkie)
Moc pozorna	11,4 kVA w 460 V (przeciążenie ciężkie) 15,1 kVA w 460 V (przeciążenie lekkie)
Prąd spodziewany Isc	5 kA
Ciągły prąd wyjściowy	12,6 A przeciążenie ciężkie 16,0 A przeciążenie lekkie
Maksymalny prąd przejściowy	18,9 A w czasie 60 s (przeciążenie ciężkie) 17,6 A w czasie 60 s (przeciążenie lekkie)
Strata mocy w watach (W)	162,4 W, at In (przeciążenie ciężkie) 201,9 W, at In (przeciążenie lekkie)
Częstotliwość wyjściowa przeмиennika częstotliwości	0,5...400 Hz
Znamionowa częstotliwość łączeniowa	4 kHz
Częstość łączeń	2...12 kHz regulowany

Zakres prędkości	1...20
Przejęciowe przeciążenie momentem	170...200 % nominal.momentu obrot.silnika w zależnoś. od wartości znam.napędu i typu silnika
Moment hamujący	Do 150% znamionowego momentu silnika z rezystorem hamującym przy dużej bezwładności Do 70% znamionowego momentu silnika bez rezystora hamującego
Profil sterowania silnika asynchronicznego	Współczynnik oszczędności energii Współczynnik oszczędności energii Stosunek napięcie/częstotliwości
Kompensacja poślizgu silnika	Regulowany Wstępna konfiguracja fabryczna
Napięcie wyjściowe	380...460 V trzy fazy
Przylączya elektryczne	Zacisk, zakres obsługiwanych średnic: 4 mm <sup>2</sup> (L1, L2, L3, PA/+, PB, U, V, W)
Moment dokręcania	1,2...1,4 N.m
Izolacja	Elektryczne pomiędzy zasilaniem a sterowaniem
Zasilanie	Zasilanie wewnętrzne potencjometru odniesiona: 5 V (4,75...5,25 V)DC, <10 mA z zabezpieczenie przeciążeniowe i zwarciove Zasilanie wewnętrzne wejść logicznych: 24 V (20,4...28,8 V)DC, <100 mA z zabezpieczenie przeciążeniowe i zwarciove
Numer wejścia analogowego	1
Typ wejścia analogowego	Prąd konfigurowalny AI1 0...20 mA 250 Ω Konfigurowalne napięcie AI1 0...10 V 30 kΩ Konfigurowalne napięcie AI1 0...5 V 30 kΩ
Liczba wejść dyskretnych	4
Typ wejścia dyskretnego	Programowalny LI1...LI4 24 V 18...30 V
Logika wejścia dyskretnego	Logika ujemna (SINK), > 16 V (stan 0), < 10 V (stan 1), impedancja wejścia 3.5 kΩ Logika dodatnia (SOURCE), 0...< 5 V (stan 0), > 11 V (stan 1)
Czas trwania próbkowania	10 Ms dla wejście analogowe 20 ms, tolerancja +/- 1 ms dla wejście logiczne
Błąd liniowości	+/- 0,3% wartości maksymalnej dla wejście analogowe
Numer wyjścia analogowego	1
Typ wyjścia analogowego	AO1 napięcie konfigurowalne poprzez oprogramowanie: 0...10 V, impedancja: 470 om, rozdzielczość 8 bitów AO1 prąd konfigurowalny poprzez oprogramowanie: 0...20 mA, impedancja: 800 om, rozdzielczość 8 bitów
Liczba wyjść dyskretnych	2
Typ wyjścia dyskretnego	Wyjście logiczne LO+, LO- Zabezpieczone wyjście przekaźnikowe R1A, R1B, R1C 1 ZAŁ/WYŁ
Minimalny prąd łączeniowy	5 mA w 24 V DC dla przekaźnik logiczny
Maksymalny prąd łączeniowy	2 A w 250 V AC na indukcyjne obciążenie cos phi = 0,4 L/R = 7 ms dla przekaźnik logiczny 2 A w 30 V DC na indukcyjne obciążenie cos phi = 0,4 L/R = 7 ms dla przekaźnik logiczny 3 A w 250 V AC na rezystancyjne obciążenie cos phi = 1 L/R = 0 ms dla przekaźnik logiczny 4 A w 30 V DC na rezystancyjne obciążenie cos phi = 1 L/R = 0 ms dla przekaźnik logiczny
Rampy przyspieszania i zwalniania	Liniowy od 0...999,9 s S Liniowy od 0...999,9 s
Hamowanie do zatrzymania	Poprzez wstrzykiwanie prądu stałego, <30 s
Rodzaj zabezpieczenia	Przepięcie w linii zasilającej Spadek napięcia w linii zasilającej Przetężenie między fazami wyjściowymi a ziemią Zabezpieczenie przed przegrzaniem Zwarcie między fazami silnika Przed stratą fazy wyjściowej w układzie trójfazowym Zabezp. termiczne silnika za pomocą napędu przez ciągłe obliczanie wartości I <sup>2</sup> t
Rozdzielczość częstotliwości	Wejście analogowe: konwerter A/C, 10 bitowy Zespół wyświetlacza: 0,1 Hz
Stała czasowa	20 ms +/- 1 ms do zmiany odniesienia
Położenie pracy	Pionowy +/- 10 stopni
Wysokość	184 mm
Szerokość	140 mm
Głębokość	151 mm
Masa produktu	1,8 kg

## Środowisko pracy

Kompatybilność elektromagnetyczna	Badanie odporności na elektryczne krótkotrwałe stany przejściowe / udar - test level: poziom 4 conforming to IEC 61000-4-4 Badanie odporności na wyładowanie elektrostatyczne - test level: poziom 3 conforming to IEC 61000-4-2 Odporność na zaburzenia przewodzone - test level: poziom 3 conforming to IEC 61000-4-6 Badanie odporności na pola elektromagnetyczne o częstotliwościach radiowych - test level: poziom 3 conforming to IEC 61000-4-3 Test odporności na zapady napięcia i przerwy w zasilaniu conforming to IEC 61000-4-11 Badania odporności na udary - test level: poziom 3 conforming to IEC 61000-4-5
Normy	IEC 61800-3 IEC 61800-3
Stopień ochrony IP	IP20 bez zaślepki w górnej części IP40 góra
Stopień zanieczyszczenia	2 zgodnie z IEC 61800-5-1
Odporność na czynniki środowiskowe	Odporność na kurz class 3S2 zgodnie z IEC 60721-3-3 Odporność na zanieczyszczenie chemiczne klasa 3C3 zgodnie z IEC 60721-3-3
Odporność na wstrząsy	15 gn dla 11 ms zgodnie z IEC 60068-2-27
Wilgotność względna	5...95 % bez kondensacji zgodnie z IEC 60068-2-3 5...95 % bez wilgotności zgodnie z IEC 60068-2-3
Temperatura otoczenia dla przechowywania	-25...70 °C
Temperatura otoczenia dla pracy	-10...55 °C bez zmniejszania wartości znamionowych 55...60 °C pokrywa ochronna usunięta z góry napędu zmniejszenie wartości prądu o 2,2% na °C
Wysokość pracy (w metrach nad poziomem morza)	<= 1000 m bez zmniejszania wartości znamionowych

## Jednostka opakowania

Jednostka miary opakowania 1	PCE
Ilość jednostek w opakowaniu 1	1
Wysokość opakowania 1	18,800 cm
Szerokość opakowania 1	18,290 cm
Długość opakowania 1	22,860 cm
Waga opakowania 1	2,280 kg
Jednostka miary opakowania 2	S03
Ilość jednostek w opakowaniu 2	2
Wysokość opakowania 2	30,000 cm
Szerokość opakowania 2	30,000 cm
Długość opakowania 2	40,000 cm
Waga opakowania 2	5,060 kg

## Oferta zrównoważonego rozwoju

Stan trwałej oferty	Produkt Green Premium
Rozporządzenie REACH	<a href="#">Deklaracja REACH</a>
Europejska dyrektywa RoHS	Zgodne z wyłączeniami
Bez rtęci	Tak
Norma RoHS Chiny	<a href="#">Dyrektywa RoHS Chiny</a>
Informacje na temat zwolnienia z RoHS	<a href="#">Tak</a>
Ujawnienie informacji o wpływie na środowisko	<a href="#">Środowiskowy Profil Produktu</a>
Kulistość – profil	<a href="#">Informacja O Żywności</a>
WEEE	Produkt należy zutylizować zgodnie z obowiązującymi na terenie Unii Europejskiej przepisami dotyczącymi odpadów i nie może on zostać wyrzucony wraz ze zwykłymi odpadami.

## Warunki gwarancji

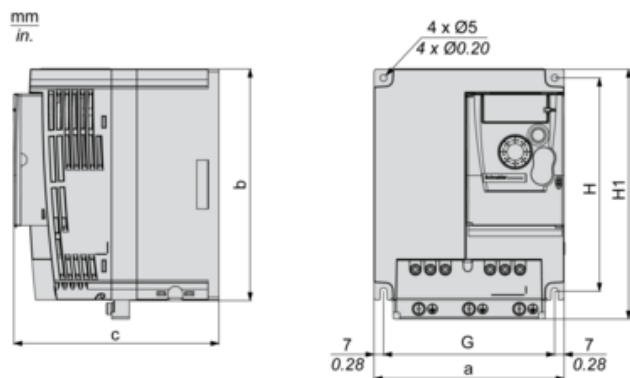
Gwarancja	18 miesięcy
-----------	-------------

# Karta danych technicznych produktu

## Dimensions Drawings

# ATV310HU55N4E

### Dimensions



Dimensions in mm

a	b	c	G	H	H1	Ø	For screws
140	171	151	126	157	184	5	M4

Dimensions in in.

a	b	c	G	H	H1	Ø	For screws
5.51	6.73	5.94	4.96	6.18	7.24	0.20	M4

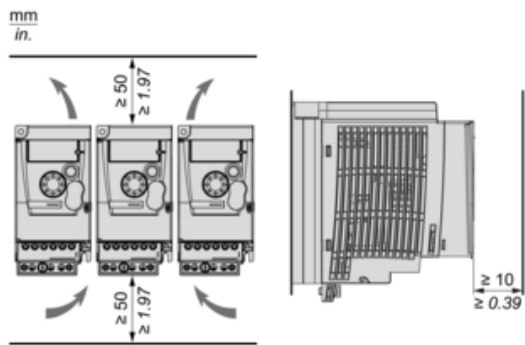
# Karta danych technicznych produktu

## ATV310HU55N4E

### Mounting and Clearance

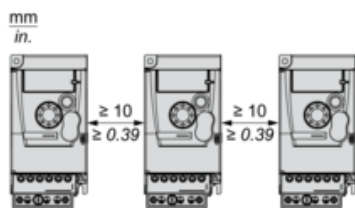
#### Mounting Recommendations

#### Clearance

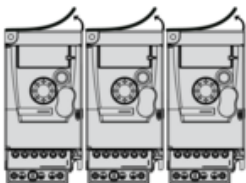


#### Mounting Types

##### Mounting Type A



##### Mounting Type B



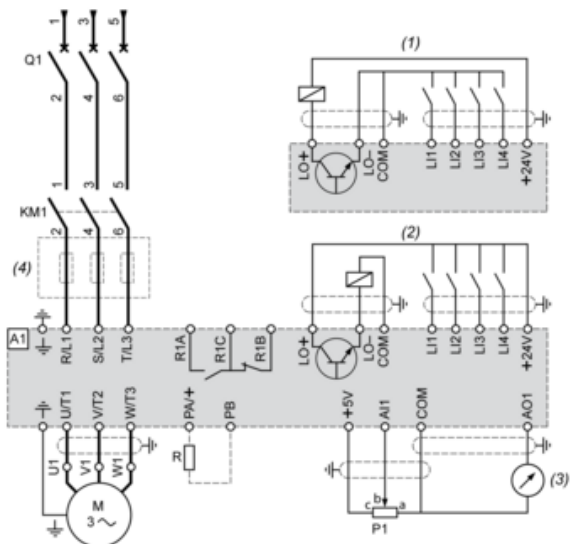
Remove the protective cover from the top of the drive.

# Karta danych technicznych produktu

## ATV310HU55N4E

### Connections and Schema

#### Three-Phase Power Supply Wiring Diagram



A1 : Drive

KM1 : Contactor (only if a control circuit is needed)

P1 : 2.2 kΩ reference potentiometer. This can be replaced by a 10 kΩ potentiometer (maximum).

Q1 : Circuit breaker

R : Braking resistor (optional)

(1) Negative logic (Sink)

(2) Positive logic (Source) (factory set configuration)

(3) 0...10 V or 0...20 mA

(4) Line choke three-phase (optional)