

Parametry podstawowe

Gama produktów	Napęd zintegrowany Lexium
Typ produktu lub komponentu	Zintegrowany napęd ruchu ICLA
Skrócona nazwa urządzenia	ILE
Rodzaj silnika	Silnik DC bezszczotkowy
Liczba biegunów silnika	6
Ilość faz w sieci	Jednofazowy
Znamionowe napięcie zasilania [Us]	36 V 24 V
Rodzaj sieci	Prąd stały (DC)
Interfejs komunikacyjny	CANopen DS301, zintegrowany
Długość	174 mm
Typ uzwojenia	Średnia prędkość obrotowa i średni moment obrotowy
Połączenie elektryczne	Złącze płytki drukowanej
Hamulec trzymania	Bez
Typ przekładni	Przekładnia o zębach prostych, 4-stopniowa
Stopień redukcji	54:1 (490:9)
Prędkość znamionowa	73 obr./min w 24 V 88 obr./min w 36 V
Moment znamionowy	10 N.M w 36 V 9,5 N.m w 24 V

Parametry uzupełniające

Prędkość transmisji	50, 100, 125, 250, 500, 800 and 1000 kbaudów
Podstawa montażowa	Kryza
Rozmiar kołnierza silnika	66 mm
Liczba warstw uzwojeń silnika	1
Średnica kołnierza centrującego	16 mm
Głębokość kołnierza centrującego	4 mm
Liczba otworów montażowych	4
Średnica otworów montażowych	4,4 mm
Średnica otworów montażowych	73,54 mm
Rodzaj sprzężenia zwrotnego	Enkoder BLDC
Koniec wału	Z wpustem
Drugi wał	Bez drugiego końca wału
Średnica wału	10 mm
Długość wału	25 mm
Szerokość klucza	16 mm
Wartości graniczne napięcia wyjściowego	18...40 V
Obciążenie prądowe	7000 mA wartość szczytowa 5500 mA maksymalny ciągły
Wartości znamionowe bezpiecznika skojarzonego	10 A
Typ wejścia/wyjścia	4 sygnały (każdy użyty jako wejście lub wyjście)
Stan napięcia 0 zagwarantowany	-3...4.5 V
Stan napięcia 1 zagwarantowany	15...30 V

Prąd wejścia dyskretnego	10 MA przy 24 V wł./STO_A dla wejście bezpieczeństwa 3 MA przy 24 V wł./STO_B dla wejście bezpieczeństwa 2 mA przy 24 V dla 24 V interfejs sygnału
Napięcie wyjścia dyskretnego	23...25 V
Maksymalny prąd łączeniowy	100 MA na wyjście 200 mA całkowity
Rodzaj zabezpieczenia	Bezpieczne zdjęcie momentu obrotowego Przekroczenie wartości napięcia wyjściowego Zwarcie napięcia wyjściowego
Prąd zasilający	0,06 A w 36 V (stopień zasilania wyłączony) 0,1 A w 24 V (stopień zasilania wyłączony) 3,5 A w 36 V 4,3 A w 24 V
Znamionowa moc wyjściowa	73 W w 24 V 88 W w 36 V
Szczytowy moment utyku	12,64 N.M w 24 V 17,5 N.m w 36 V
Ciągły moment	11,5 N.m
Zapadka momentu	3,3 N.m
Rozdzielczość prędkościowego sprzężenia zwrotnego	12 punkty/zwój silnik 0.55° wyjście skrzyni biegów
Niedokładność	+/- 1 pkt.
Maximum torsional backlash	1 °
Inercja wirnika	441 kg.cm ²
Maksymalna prędkość mechaniczna	92 obr/min
Maksymalna siła promieniowa Fr	200 N (długotrwała eksploatacja) 200 N (praca krótkoterminowa)
Maksymalna siła osiowa Fa	10 N (długotrwała eksploatacja) 80 N (praca krótkoterminowa)
Czas eksploatacji w godzinach	2500 Godz. łożysko praca krótkoterminowa 15000 godz. łożysko długotrwała eksploatacja
Oznakowanie	CE
Rodzaj chłodzenia	Konwekcja naturalna
Masa produktu	1,85 kg

Środowisko pracy

Normy	IEC 60072-1 EN 61800-3:2001, drugie środowisko IEC 50178 IEC 61800-3 IEC 50347 IEC 61800-3, Ed 2 EN 61800-3 : 2001-02
Certyfikaty produktu	TÜV[RETURN]UL[RETURN]cUL
Temperatura otoczenia dla pracy	50...65 °C (ze zmniejszeniem prądu znamionowego o 2% na °C) 0...50 °C (bez zmniejszania wartości znamionowych)
Dopuszczalna temperatura otaczającego powietrza wokół urządzenia	105 °C wzmacniacz mocy 110 °C silnik
Temperatura otoczenia dla przechowywania	-25...70 °C
Wysokość pracy (w metrach nad poziomem morza)	<= 1000 m bez zmniejszania wartości znamionowych
Wilgotność względna	15...85 % bez kondensacji
Odporność na wibracje	20 m/s ² (f= 10...500 Hz) 10 cykli zgodnie z IEC 60068-2-6
Odporność na wstrząsy	150 m/s ² 1000 uderów zgodnie z IEC 60068-2-29
Stopień ochrony IP	Tuleja wału silnika: IP41 zgodnie z IEC 60034-5 Całkowity oprócz tulei wału: IP54 zgodnie z IEC 60034-5

Jednostka opakowania

Jednostka miary opakowania 1	PCE
Ilość jednostek w opakowaniu 1	1
Wysokość opakowania 1	11 cm
Szerokość opakowania 1	19 cm
Długość opakowania 1	39 cm

Waga opakowania 1	2,315 kg
Jednostka miary opakowania 2	S04
Ilość jednostek w opakowaniu 2	5
Wysokość opakowania 2	30 cm
Szerokość opakowania 2	40 cm
Długość opakowania 2	60 cm
Waga opakowania 2	12,802 kg
Jednostka miary opakowania 3	S06
Ilość jednostek w opakowaniu 3	10
Wysokość opakowania 3	73,5 cm
Szerokość opakowania 3	60 cm
Długość opakowania 3	80 cm
Waga opakowania 3	36,15 kg

Oferta zrównoważonego rozwoju

Stan trwałej oferty	Produkt Green Premium
Rozporządzenie REACh	Deklaracja REACh
Europejska dyrektywa RoHS	Zgodność z pro-active (produkt poza zakresem obowiązywania dyrektywy UE RoHS)
Bez rtęci	Tak
Norma RoHS Chiny	Dyrektywa RoHS Chiny
Informacje na temat zwolnienia z RoHS	Tak
Ujawnienie informacji o wpływie na środowisko	Środowiskowy Profil Produktu
Kulistość – profil	Informacja O Żywotności
WEEE	Produkt należy zutylizować zgodnie z obowiązującymi na terenie Unii Europejskiej przepisami dotyczącymi odpadów i nie może on zostać wyrzucony wraz ze zwykłymi odpadami.
Bez PVC	Tak

Warunki gwarancji

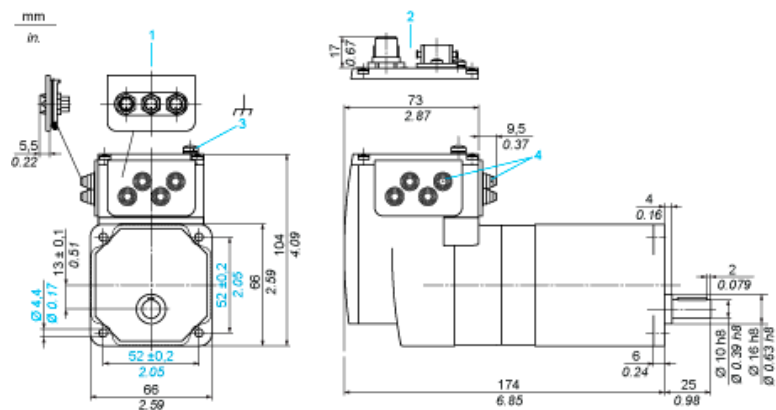
Gwarancja	18 months
-----------	-----------

Karta danych technicznych ILE1F661PB1A3 produktu

Dimensions Drawings

Integrated Drive with Straight Teeth Gear

Dimensions



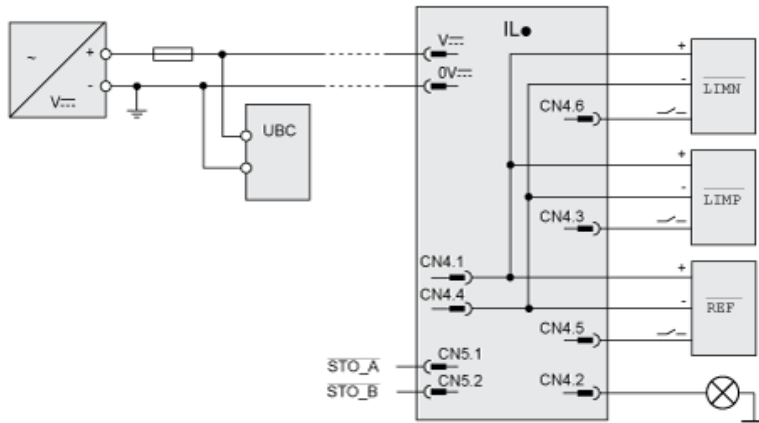
- 1 Accessories: I/O signal insert with industrial connectors
- 2 Option: industrial connectors
- 3 Earth (ground) terminal
- 4 Accessories: cable entries $\varnothing = 3 \dots 9 \text{ mm} / 0.12 \dots 0.35 \text{ in.}$

Karta danych technicznych ILE1F661PB1A3

produktu

Connections and Schema

Connection Example with 4 I/O Signals

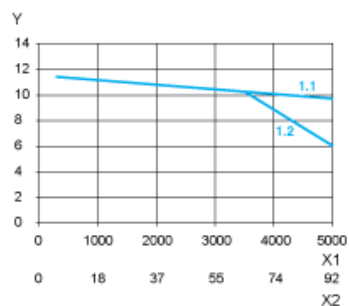


Karta danych technicznych ILE1F661PB1A3

produktu

Performance Curves

Torque Characteristics



- X1 Speed of rotation of motor in rpm
X2 Speed of rotation of gearing in rpm
Y Torque in Nm
1.1 Max. torque at 24 V
1.2 Max. torque at 36 V