



### Parametry podstawowe

Gama produktów	Altivar
Typ produktu lub komponentu	Filtr wejściowy EMC
Zgodność gamy	Altivar Machine ATV340
Zgodność produktu	Przebiegnik częstotliwości ATV340 silnik: 18,5 kW, 380...480 V[RETURN]Przebiegnik częstotliwości ATV340 silnik: 22 kW, 380...480 V
Zastosowanie produktu	Filtr wejściowy zakłóceń radiowych
Miejsce montażu	Z boku napędu o zmiennej prędkości
Prąd znamionowy [In]	70 A
Straty ciepłne	10 W
Ilość faz w sieci	Trzy fazy

### Parametry uzupełniające

Przylączya elektryczne	Zacisk 35 mm <sup>2</sup> AWG 3
Maximum motor cable length	100 M ekranowany kabel silnikowy 4 kHz zgodnie z IEC 61800-3 kategoria C3, 380...480 V 50 m ekranowany kabel silnikowy 4 kHz zgodnie z IEC 61800-3 kategoria C2, 380...480 V
Maximum earth leakage current	3,98 mA w 400 V 50 Hz TN
Power supply voltage	380...480 V
Tolerancja	10 %
Odporność mechaniczna	Wstrząsy klasa 3M4 zgodnie z IEC 60721-3-3 Wibracje klasa 3M4 zgodnie z IEC 60721-3-3
Szerokość	100 mm
Wysokość	330 mm
Głębokość	180 mm
Masa produktu	6,1 kg

### Środowisko pracy

Stopień ochrony IP	IP20mocowanie obok siebie
Wilgotność względna	5...95 % bez kondensacji zgodnie z IEC 61800-5-1
Temperatura otoczenia dla pracy	-10...50 °C (bez zmniejszania wartości znamionowej prądu) 50...60 °C (ze zmniejszaniem prądu o 1,5% na °C)
Temperatura otoczenia dla przechowywania	-40...70 °C
Wysokość pracy (w metrach nad poziomem morza)	0...1000 m bez zmniejszania wartości znamionowej prądu 1000...4000 m ze zmniejszaniem prądu o 1% na 100 m
Normy	IEC 61800-3

### Jednostka opakowania

Jednostka miary opakowania 1	PCE
Ilość jednostek w opakowaniu 1	1
Wysokość opakowania 1	28,800 cm
Szerokość opakowania 1	37,500 cm
Długość opakowania 1	53,000 cm
Waga opakowania 1	7,416 kg
Jednostka miary opakowania 2	P06
Ilość jednostek w opakowaniu 2	4
Wysokość opakowania 2	75,000 cm

Szerokość opakowania 2	60,000 cm
Długość opakowania 2	80,000 cm
Waga opakowania 2	38,164 kg

### Oferta zrównoważonego rozwoju

Rozporządzenie REACH	<a href="#">Deklaracja REACH</a>
Bez SVHC REACH	Tak
Europejska dyrektywa RoHS	Zgodność z pro-active (produkt poza zakresem obowiązywania dyrektywy UE RoHS) <a href="#">Europejska deklaracja RoHS</a>
Bez toksycznych metali ciężkich	Tak
Bez rtęci	Tak
Norma RoHS Chiny	<a href="#">Dyrektywa RoHS Chiny</a>
Informacje na temat zwolnienia z RoHS	<a href="#">Tak</a>

### Warunki gwarancji

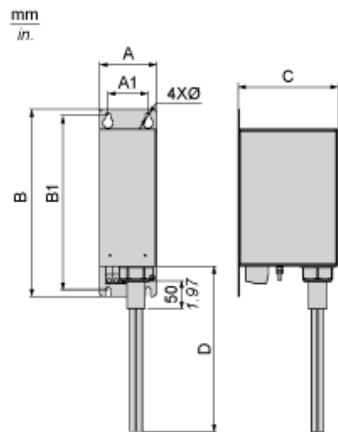
Gwarancja	18 miesięcy
-----------	-------------

# Karta danych technicznych VW3A4712

## produktu

### Dimensions Drawings

#### Dimensions



Dimensions in mm

A	B	C	D	A1	B1	Ø
100	328	175	1000	70	305	9

Dimensions in in.

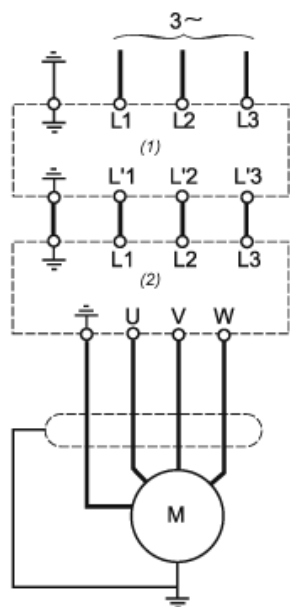
A	B	C	D	A1	B1	Ø
3.9	12.9	6.9	39.4	2.8	12	0.35

# Karta danych technicznych VW3A4712

## produktu

### Connections and Schema

#### Recommended Schema



- (1) Filter
- (2) Drive