



Parametry podstawowe

Gama produktów	Harmony GTUX
Typ produktu lub komponentu	EXtreme touchscreen panel
Rodzaj zacisku	Wyświetlacz dotykowy
Znamionowe napięcie zasilania [Us]	12 V prąd stały (DC) zasilanie
Graniczne napięcie zasilające	10,8...28,8 V
Pobór mocy w [W]	12,5 W
Prąd rozruchowy	30 A

Parametry uzupełniające

Touchscreen resolution	1024 x 1024
Rozdzielczość w pikselach	800 x 480
Rozmiar wyświetlacza	7 cali
Proporcje ekranu	4:3
Typ wyświetlacza	Barwny wyświetlacz TFT LCD
Rozdzielczość wyświetlacza	800 x 480 pikseli WVGA
Kolor wyświetlacza	262144 kolorów
Luminancja	1000 cd/m ²
Panel dotykowy	Jednostkowy analogowy rezystancyjny
Rodzaj chłodzenia	Konwekcja naturalna
Wymiary wycięcia (otworu)	394 (+ 1/- 0) x 250 (+ 1/- 0) mm
Szerokość	203,6 mm
Wysokość	148,6 mm
Głębokość	37 mm
Masa produktu	1,3 kg

Środowisko pracy

Stopień ochrony IP	IP66f IP67f Panel przedni: Type 4X
Normy	UL 61010 UL 121201 Klasa I div. 2 CSA C22.2 Nr 213 CSA C22.2 No 61010-1 IEC 61132-2
Certyfikaty produktu	KC[RETURN]CE[RETURN]RCM[RETURN]EAC[RETURN]ATEX zone 2/22[RETURN]IEC- Ex[RETURN]UL[RETURN]CSA[RETURN]UKCA[RETURN]UKEX
Temperatura otoczenia dla pracy	-30...65 °C
Temperatura otoczenia dla przechowywania	-30...70 °C
Stopień zanieczyszczenia	2
Charakterystyka środowiskowa	Bez gazów korozyjnych Odporność na promieniowanie UV
Wilgotność względna	10...90 % nie kondensujący
Wysokość pracy (w metrach nad poziomem morza)	2000 m

Odporność na wibracje	7 mm constant amplitude (f = 5...9 Hz) zgodnie z IEC 61131-2 19.6 m/s ² (f = 9...150 Hz) zgodnie z IEC 61131-2
Odporność na wstrząsy	392 m/s ² zgodnie z IEC 61131-2
Kompatybilność elektromagnetyczna	Badanie odporności na wyładowanie elektrostatyczne poziom 3 conforming to IEC 61000-4-2

Jednostka opakowania

Jednostka miary opakowania 1	PCE
Ilość jednostek w opakowaniu 1	1
Wysokość opakowania 1	13,1 cm
Szerokość opakowania 1	21 cm
Długość opakowania 1	26 cm
Waga opakowania 1	1,504 kg
Jednostka miary opakowania 2	S04
Ilość jednostek w opakowaniu 2	4
Wysokość opakowania 2	30 cm
Szerokość opakowania 2	40 cm
Długość opakowania 2	60 cm
Waga opakowania 2	6,9 kg
Jednostka miary opakowania 3	P12
Ilość jednostek w opakowaniu 3	32
Wysokość opakowania 3	135 cm
Szerokość opakowania 3	80 cm
Długość opakowania 3	120 cm
Waga opakowania 3	69,892 kg

Oferta zrównoważonego rozwoju

Stan trwałej oferty	Produkt Green Premium
Rozporządzenie REACH	 Deklaracja REACH
Europejska dyrektywa RoHS	Zgodność z pro-active (produkt poza zakresem obowiązywania dyrektywy UE RoHS)
Bez rtęci	Tak
Norma RoHS Chiny	 Dyrektywa RoHS Chiny
Informacje na temat zwolnienia z RoHS	 Tak
Ujawnienie informacji o wpływie na środowisko	 Środowiskowy Profil Produktu
Kulistość – profil	 Informacja O Żywotności

Warunki gwarancji

Gwarancja	18 miesięcy
-----------	-------------

Karta danych technicznych HMIDT35X

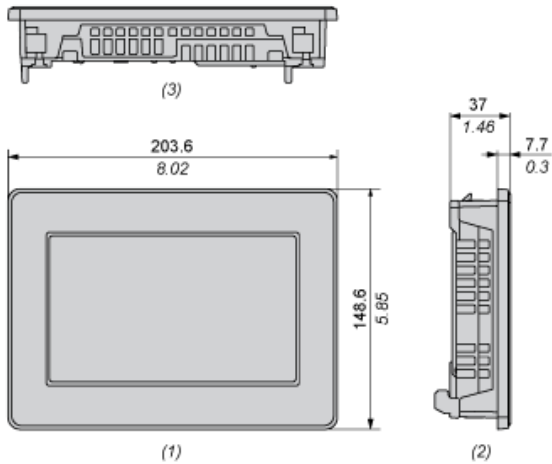
produktu

Dimensions Drawings

External Dimensions

Display Unit

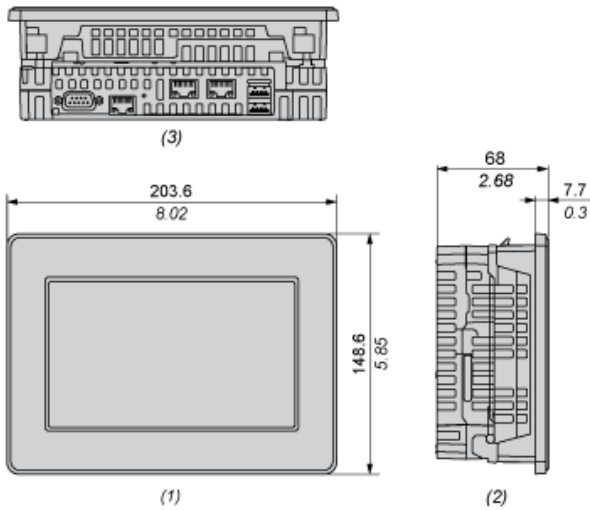
mm
in.



- 1 : Front
- 2 : Left
- 3 : Bottom

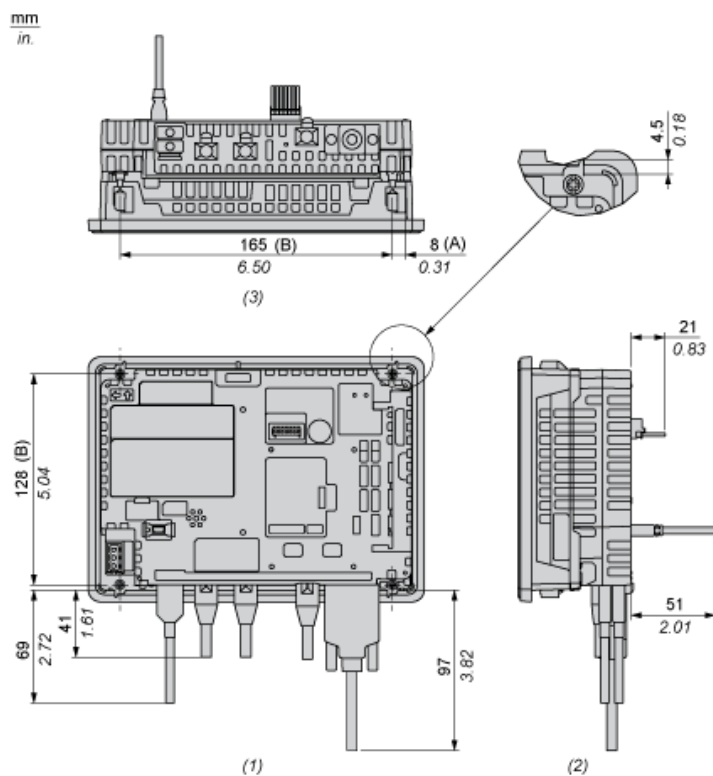
Display Unit with Box Module

mm
in.



- 1 : Front
- 2 : Left
- 3 : Bottom

Dimensions with Cables



- (A) : Rotation area of the fastener
- (B) : Pitch of the enter of installation fastener screws
- 1 : Rear
- 2 : Right
- 3 : Bottom

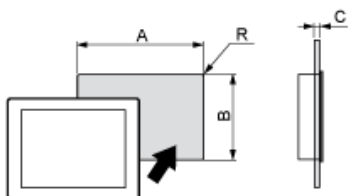
Karta danych technicznych HMIDT35X

produktu

Mounting and Clearance

Mounting and Clearance

Panel Cut Dimensions



Dimensions in mm

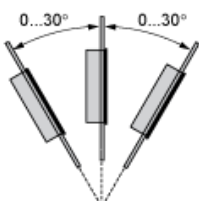
A	B	C	R
190 (+1/-0)	135 (+1/-0)	1.6...5	3 max.

Dimensions in in.

A	B	C	R
7.48 (+0.04/-0)	5.31 (+0.04/-0)	0.06...0.2	0.12 max.

Installation Requirements

Mounting Angle



When installing this product in a slanted position, the product face should not incline more than 30°.

Clearance

