



Parametry podstawowe

Gama produktów	Harmony GTUX
Typ produktu lub komponentu	EXtreme touchscreen panel
Rodzaj zacisku	Wyświetlacz dotykowy
Znamionowe napięcie zasilania [Us]	12 V prąd stały (DC) zasilanie
Graniczne napięcie zasilające	10,8...28,8 V
Pobór mocy w [W]	12,5 W
Prąd rozruchowy	30 A

Parametry uzupełniające

Touchscreen resolution	1024 x 1024
Rozdzielczość w pikselach	1366 x 768
Rozmiar wyświetlacza	15,6"
Proporcje ekranu	4:3
Typ wyświetlacza	Barwny wyświetlacz TFT LCD
Rozdzielczość wyświetlacza	1366 x 768 pixels FWXGA
Kolor wyświetlacza	262144 kolorów
Luminancja	1000 cd/m ²
Panel dotykowy	Jednostykowy analogowy rezystancyjny
Rodzaj chłodzenia	Konwekcja naturalna
Wymiary wycięcia (otworu)	394 (+ 1/- 0) x 250 (+ 1/- 0) mm
Szerokość	408 mm
Wysokość	264 mm
Głębokość	68 mm
Masa produktu	4,8 kg

Środowisko pracy

Stopień ochrony IP	IP66f IP67f Panel przedni: Type 4X
Normy	UL 61010 UL 121201 CSA C22.2 Nr 213 CSA C22.2 No 61010-1 IEC 61132-2
Certyfikaty produktu	KC[RETURN]CE[RETURN]RCM[RETURN]EAC[RETURN]ATEX zone 2/22[RETURN]IEC-Ex[RETURN]IUL[RETURN]CSA[RETURN]UKCA[RETURN]UKEX
Temperatura otoczenia dla pracy	-20...60 °C zgodnie z IEC 61131-2
Temperatura otoczenia dla przechowywania	-20...60 °C
Stopień zanieczyszczenia	2
Charakterystyka środowiskowa	Bez gazów korozyjnych Odporność na promieniowanie UV
Wilgotność względna	10...90 % nie kondensujący
Wysokość pracy (w metrach nad poziomem morza)	2000 m

Odporność na wibracje	7 mm constant amplitude (f = 5...9 Hz) zgodnie z IEC 61131-2 9.8 m/s ² (f = 9...150 Hz) zgodnie z IEC 61131-2
Odporność na wstrząsy	392 m/s ² zgodnie z IEC 61131-2
Kompatybilność elektromagnetyczna	Badanie odporności na wyładowanie elektrostatyczne poziom 3 conforming to IEC 61000-4-2

Jednostka opakowania

Jednostka miary opakowania 1	PCE
Ilość jednostek w opakowaniu 1	1
Wysokość opakowania 1	18,500 cm
Szerokość opakowania 1	44,500 cm
Długość opakowania 1	54,000 cm
Waga opakowania 1	6,642 kg
Jednostka miary opakowania 2	P12
Ilość jednostek w opakowaniu 2	16
Wysokość opakowania 2	105,000 cm
Szerokość opakowania 2	80,000 cm
Długość opakowania 2	120,000 cm
Waga opakowania 2	119,000 kg

Oferta zrównoważonego rozwoju

Stan trwałej oferty	Produkt Green Premium
Rozporządzenie REACH	Deklaracja REACH
Europejska dyrektywa RoHS	Zgodność z pro-active (produkt poza zakresem obowiązywania dyrektywy UE RoHS) Europejska deklaracja RoHS
Norma RoHS Chiny	Dyrektywa RoHS Chiny
Informacje na temat zwolnienia z RoHS	Tak
Ujawnienie informacji o wpływie na środowisko	Środowiskowy Profil Produktu
Kulistość – profil	Informacja O Żywotności
WEEE	Produkt należy zutylizować zgodnie z obowiązującymi na terenie Unii Europejskiej przepisami dotyczącymi odpadów i nie może on zostać wyrzucony wraz ze zwykłymi odpadami.

Warunki gwarancji

Gwarancja	18 miesięcy
-----------	-------------

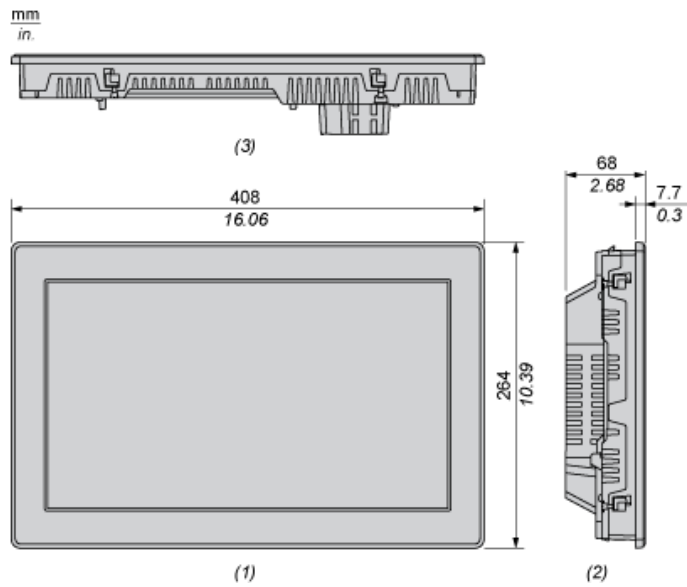
Karta danych technicznych produktu

HMIDT75X

Dimensions Drawings

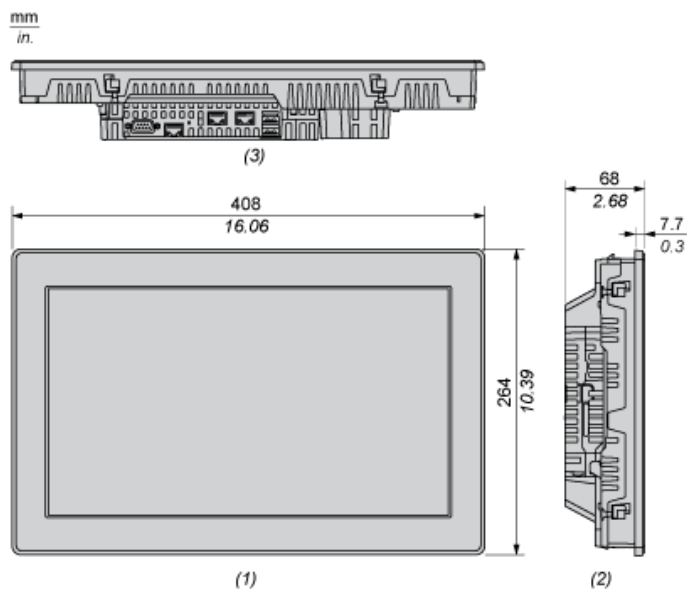
External Dimensions

Display Unit



- 1 : Front
- 2 : Left
- 3 : Bottom

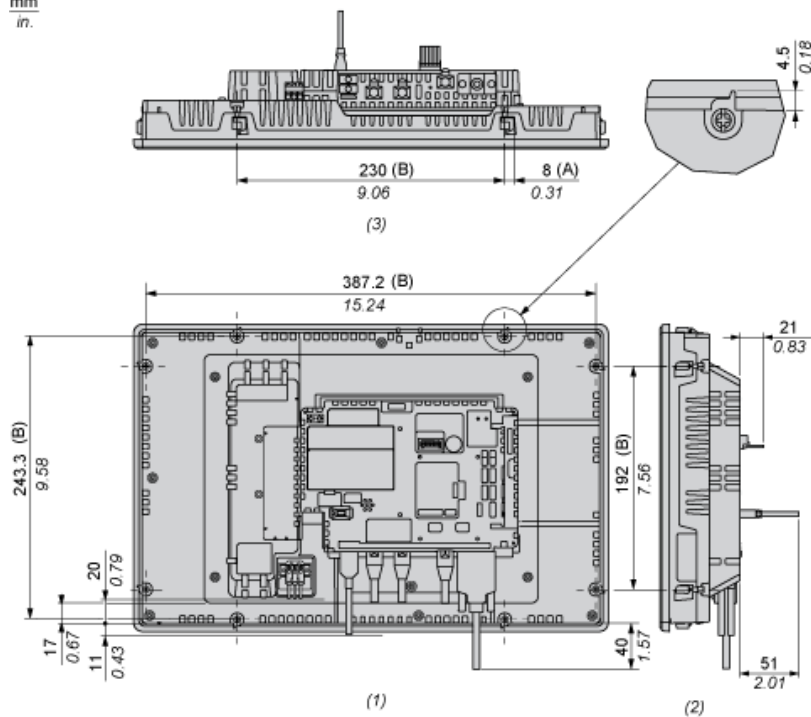
Display Unit with Box Module



- 1 : Front
- 2 : Left
- 3 : Bottom

Dimensions with Cables

mm
in.



- (A) : Rotation area of the fastener
 (B) : Pitch of the enter of installation fastener screws
 1 : Rear
 2 : Right
 3 : Bottom

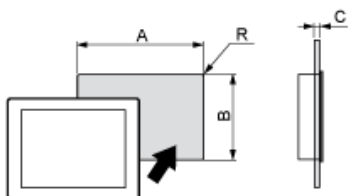
Karta danych technicznych HMIDT75X

produktu

Mounting and Clearance

Mounting and Clearance

Panel Cut Dimensions



Dimensions in mm

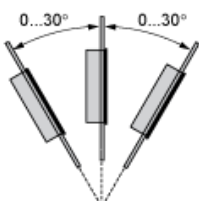
A	B	C	R
394 (+1/-0)	250 (+1/-0)	1.6...5	3 max.

Dimensions in in.

A	B	C	R
15.51 (+0.04/-0)	9.84 (+0.04/-0)	0.06...0.2	0.12 max.

Installation Requirements

Mounting Angle



When installing this product in a slanted position, the product face should not incline more that 30°.

Clearance

