



### Parametry podstawowe

Gama produktów	Harmony ST6
Typ produktu lub komponentu	Panel dotykowy
Oznaczenie oprogramowania	Web interface for operator
Nazwa procesora	ARM Cortex-A8

### Parametry uzupełniające

Rozmiar wyświetlacza	12 cali
Typ wyświetlacza	Barwny wyświetlacz TFT LCD
Kolor wyświetlacza	16 mln kolorów
Rozdzielczość wyświetlacza	1280 x 800 pixels WXGA
Panel dotykowy	Jednostkowy analogowy rezystancyjny
Żywotność podświetlenia	50000 godzin z białą
Janość	16 poziomów
Czcionka znaku	ASCII ASCII (znaki europejskie) Katakana
Znamionowe napięcie zasilania [Us]	24 V prąd stały (DC) (+/- 20 %)
Prąd rozruchowy	30 A
Sygnalizacja lokalna	Dioda sygnalizująca stan zielony, Stały dla offline Dioda sygnalizująca stan zielony, Stały dla robocze Dioda sygnalizująca stan zielony, Błyskanie dla robocze Dioda sygnalizująca stan zielony, Wyblakły dla oczekiwania Dioda sygnalizująca stan pomarańczowy, Błyskanie dla rozruch oprogramowania Dioda sygnalizująca stan czerwony, Stały dla zasilanie (ZaŁ) Dioda sygnalizująca stan czerwony, Błyskanie dla robocze Dioda sygnalizująca stan czerwony, off dla zasilanie (WYŁ)
Pobór mocy	18,4 W
Częstotliwość taktowania procesora	800 MHz
Port Ethernet	10/100BASE
Opis pamięci	512 MB device memory 512 MB pamięć zapasowa 128 kB user data memory
Połączenie typu zintegrowanego	1 port USB 2.0 typ ABACK 1 Ethernet - żeńskie RJ45spód
Zasilanie	Zasilanie zewnętrzne
Zegar czasu rzeczywistego	Wbudowany 0...50 °C Wbudowany 10...90 % RH
Sposób mocowania	Na 4 wkręty, montaż na panel gruby na 1,6 do 5 mm zgodnie z UL 61010-2-201 Na 4 wkręty zgodnie z EN 61131-2 Na 4 wkręty zgodnie z IEC 61000-6-2
Materiał obudowy	PC
Materiał przedni	Aluminium
Oznakowanie	CE
Wymiary wycięcia (otworu)	295 x 217 mm panel cut dimension
Wysokość	235 mm

Szerokość	313 mm
Głębokość	50 mm
Masa produktu	1,8 kg

## Środowisko pracy

Odporność na krótkie zaniki zasilania	10 ms
Normy	EN 61000-6-4 EN 61000-6-2 EN 61131-2 UL 61010-2-201 CSA C22.2 No 61010-2-201
Certyfikaty produktu	CSA[RETURN]CE[RETURN]UKCA
Wytyczne	2014/35/EU - low voltage directive 2014/30/EU - electromagnetic compatibility
Temperatura otoczenia dla pracy urządzenia	0...50 °C
Temperatura otoczenia dla przechowywania	-20...60 °C
Wilgotność względna	10...90 % nie kondensujący
Wysokość pracy (w metrach nad poziomem morza)	2000 m
Stopień ochrony IP	IP20 zgodnie z IEC 61131-2 (panel tylni) IP65 zgodnie z IEC 61131-2 (panel przedni)
Stopień ochrony NEMA	NEMA 4 panel przedni (do użytku wewnątrzbudynkowego) NEMA 13 panel przedni (obudowy)
Odporność na wstrząsy	147 m/s <sup>2</sup> dla 11 ms (X, Y, Z directions for 3 times) zgodnie z EN/IEC 61131-2
Odporność na wibracje	+/- 3,5 mm (f = 5...9 Hz) kierunki X, Y, Z przez 10 cykli (ok. 100 min) zgodnie z EN/IEC 61131-2 9.8 m/s <sup>2</sup> (f = 9...150 Hz)
Kompatybilność elektromagnetyczna	Badanie odporności na elektryczne krótkotrwałe stany przejściowe / udar - test level: 2 kV (porty mocy) conforming to IEC 61000-4-4 Badanie odporności na elektryczne krótkotrwałe stany przejściowe / udar - test level: 1 kV (porty sygnałowe) Badanie odporności na wyładowanie elektrostatyczne - test level: 6 kV (rozładowanie styku) conforming to EN/IEC 61000-4-2 poziom 3 Badanie odporności na wyładowanie elektrostatyczne - test level: 8 kV (rozładowanie powietrza)

## Jednostka opakowania

Jednostka miary opakowania 1	PCE
Ilość jednostek w opakowaniu 1	1
Wysokość opakowania 1	12,95 cm
Szerokość opakowania 1	30,73 cm
Długość opakowania 1	40,39 cm
Waga opakowania 1	2,31 kg
Jednostka miary opakowania 2	CAR
Ilość jednostek w opakowaniu 2	4
Wysokość opakowania 2	34 cm
Szerokość opakowania 2	41 cm
Długość opakowania 2	54 cm
Waga opakowania 2	10,334 kg
Jednostka miary opakowania 3	P12
Ilość jednostek w opakowaniu 3	16
Wysokość opakowania 3	48,5 cm
Szerokość opakowania 3	80 cm
Długość opakowania 3	120 cm
Waga opakowania 3	53,336 kg

## Oferta zrównoważonego rozwoju

Stan trwałej oferty	Produkt Green Premium
Rozporządzenie REACh	<a href="#">Deklaracja REACh</a>
Europejska dyrektywa RoHS	Zgodne z wyłączeniami
Bez rtęci	Tak
Norma RoHS Chiny	<a href="#">Dyrektywa RoHS Chiny</a>
Informacje na temat zwolnienia z RoHS	<a href="#">Tak</a>
Ujawnienie informacji o wpływie na środowisko	<a href="#">Środowiskowy Profil Produktu</a>
WEEE	Produkt należy zutylizować zgodnie z obowiązującymi na terenie Unii Europejskiej przepisami dotyczącymi odpadów i nie może on zostać wyrzucony wraz ze zwykłymi odpadami.

## Warunki gwarancji

Gwarancja	18 miesięcy
-----------	-------------

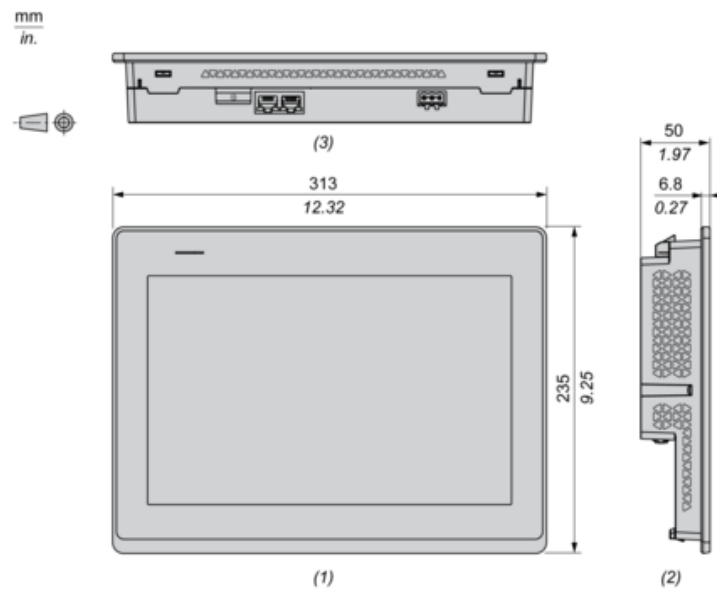
# Karta danych technicznych HMISTW6600

## produkту

### Dimensions Drawings

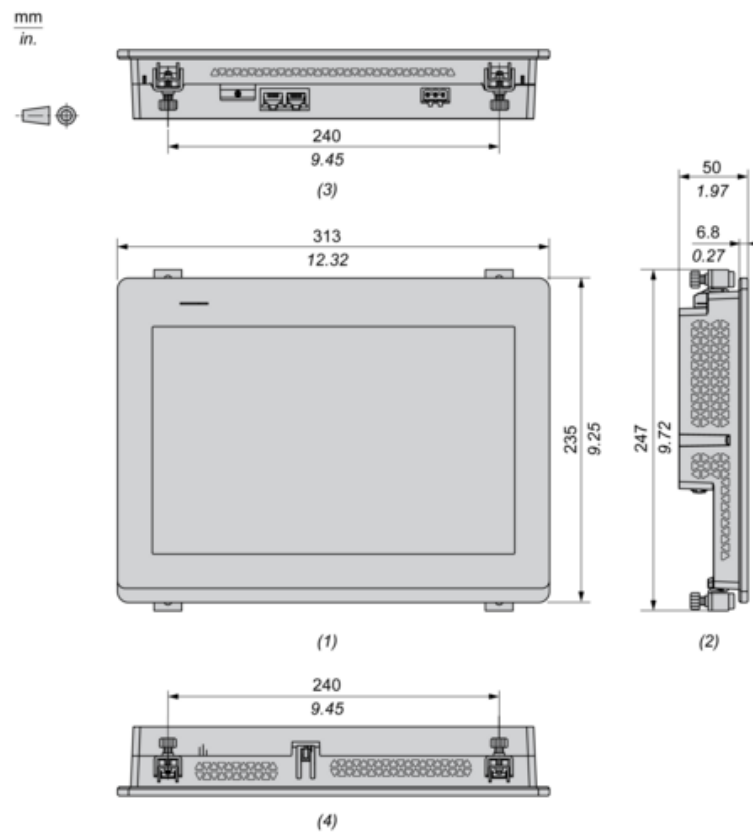
#### Dimensions

#### External Dimensions



- (1) : Front
- (2) : Left
- (3) : Bottom

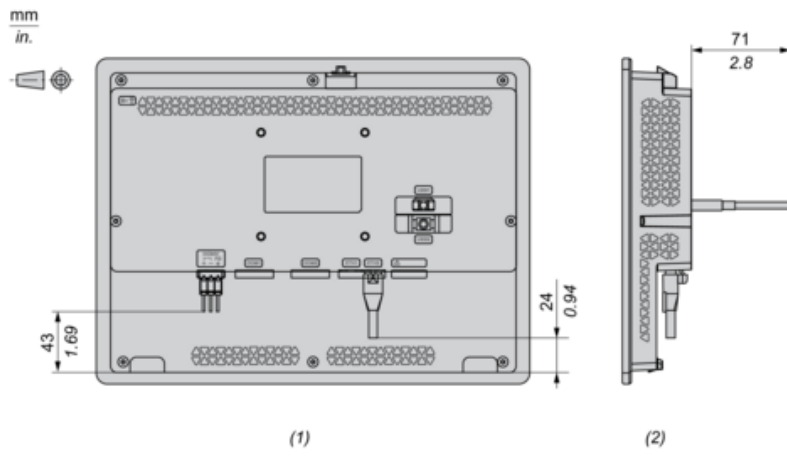
#### Dimensions with Installation Fasteners



- (1) : Front
- (2) : Left

- (3) : Bottom
- (4) : Top

### Dimensions with Cables



- (1) : Rear
- (2) : Right

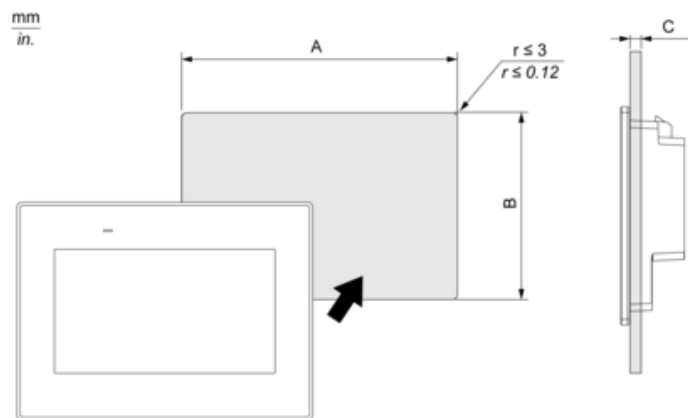
# Karta danych technicznych HMISTW6600

## produktu

### Mounting and Clearance

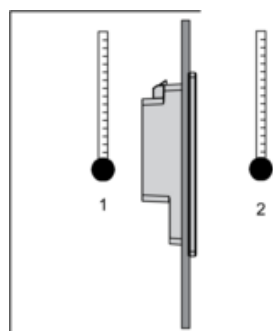
## Mounting

### Panel Cut Dimensions

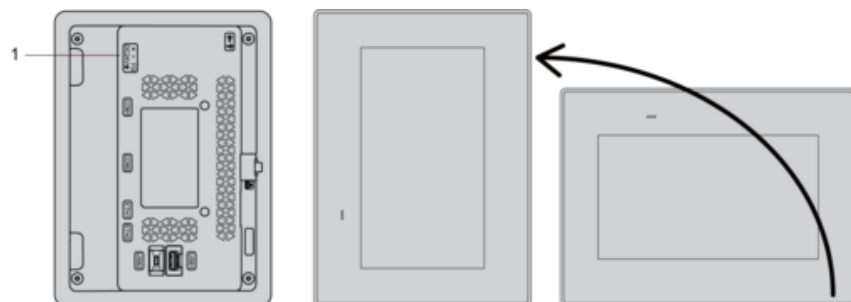


A		B		C	
mm	in.	mm	in.	mm	in.
295 (+1, -0)	11.61 (+0.04, -0)	217 (+1, -0)	8.54 (+0.04, -0)	1.6...5	0.06...0.2

### Installation Requirements



- 1 : Internal temperature
- 2 : External temperature



- 1 : Power connector

## Mounting Angle



## Clearance

