



Parametry podstawowe

Gama produktów	Harmony ST6
Typ produktu lub komponentu	Panel dotykowy
Oznaczenie oprogramowania	Web interface for operator
Nazwa procesora	ARM Cortex-A8

Parametry uzupełniające

Rozmiar wyświetlacza	4 inch
Typ wyświetlacza	Barwny wyświetlacz TFT LCD
Kolor wyświetlacza	16 mln kolorów
Rozdzielczość wyświetlacza	480 x 272 pixels
Panel dotykowy	Jednostkowy analogowy rezystancyjny
Żywotność podświetlenia	50000 godzin z biały
Janość	16 poziomów
Czcionka znaku	ASCII ASCII (znaki europejskie) Katakana
Znamionowe napięcie zasilania [Us]	24 V prąd stały (DC) (+/- 20 %)
Prąd rozruchowy	30 A
Sygnalizacja lokalna	Dioda sygnalizująca stan zielony, Stały dla offline Dioda sygnalizująca stan zielony, Stały dla robocze Dioda sygnalizująca stan zielony, Błyskanie dla robocze Dioda sygnalizująca stan zielony, wyblakły dla oczekiwania Dioda sygnalizująca stan pomarańczowy, Błyskanie dla rozruch oprogramowania Dioda sygnalizująca stan czerwony, Stały dla zasilanie (ZAŁ) Dioda sygnalizująca stan czerwony, Błyskanie dla robocze Dioda sygnalizująca stan czerwony, off dla zasilanie (WYŁ)
Pobór mocy	6,9 W
Częstotliwość taktowania procesora	800 MHz
Port Ethernet	10/100BASE
Opis pamięci	512 MB device memory 512 MB user data memory 128 kB pamięć zapasowa
Połączenie typu zintegrowanego	1 port USB 2.0 typ ABACK 1 Ethernet - żeńskie RJ45spód
Zasilanie	Zasilanie zewnętrzne
Zegar czasu rzeczywistego	Wbudowany 0...50 °C Wbudowany 10...90 % RH
Sposób mocowania	2 wkrętami, montaż na panel gruby na 1,6 do 5 mm zgodnie z UL 61010-2-201 2 wkrętami zgodnie z EN 61131-2 2 wkrętami zgodnie z IEC 61000-6-2
Materiał obudowy	PC
Materiał przedni	Aluminium
Oznakowanie	CE
Wymiary wycięcia (otworu)	118.5 x 92.5 mm panel cut dimension
Wysokość	108,5 mm

Szerokość	134,5 mm
Głębokość	43 mm
Masa produktu	0,4 kg

Środowisko pracy

Odporność na krótkie zaniki zasilania	2 ms
Normy	EN 61000-6-4 EN 61000-6-2 EN 61131-2 UL 61010-2-201 CSA C22.2 No 61010-2-201
Certyfikaty produktu	CSA[RETURN]CE[RETURN]UKCA
Wytyczne	2014/35/EU - low voltage directive 2014/30/EU - electromagnetic compatibility
Temperatura otoczenia dla pracy urządzenia	0...50 °C
Temperatura otoczenia dla przechowywania	-20...60 °C
Wilgotność względna	10...90 % nie kondensujący
Wysokość pracy (w metrach nad poziomem morza)	2000 m
Stopień ochrony IP	IP20 zgodnie z IEC 61131-2 (panel tylni) IP65 zgodnie z IEC 61131-2 (panel przedni)
Stopień ochrony NEMA	NEMA 4 panel przedni (do użytku wewnątrzbudynkowego) NEMA 13 panel przedni (obudowy)
Odporność na wstrząsy	147 m/s ² dla 11 ms (kierunki X, Y, Z przez 10 cykli (ok. 100 min)) zgodnie z EN/IEC 61131-2
Odporność na wibracje	+/- 3,5 mm (f = 5...9 Hz) kierunki X, Y, Z przez 10 cykli (ok. 100 min) zgodnie z EN/IEC 61131-2 9,8 m/s ² (f = 9...150 Hz)
Kompatybilność elektromagnetyczna	Badanie odporności na elektryczne krótkotrwałe stany przejściowe / udar - test level: 2 kV (porty mocy) conforming to IEC 61000-4-4 Badanie odporności na elektryczne krótkotrwałe stany przejściowe / udar - test level: 1 kV (porty sygnałowe) Badanie odporności na wyładowanie elektrostatyczne - test level: 6 kV (rozładowanie styku) conforming to EN/IEC 61000-4-2 poziom 3 Badanie odporności na wyładowanie elektrostatyczne - test level: 8 kV (rozładowanie powietrza)

Jednostka opakowania

Jednostka miary opakowania 1	PCE
Ilość jednostek w opakowaniu 1	1
Wysokość opakowania 1	7,8 cm
Szerokość opakowania 1	18,2 cm
Długość opakowania 1	13,2 cm
Waga opakowania 1	446,0 g
Jednostka miary opakowania 2	S03
Ilość jednostek w opakowaniu 2	12
Wysokość opakowania 2	30,0 cm
Szerokość opakowania 2	30,0 cm
Długość opakowania 2	40,0 cm
Waga opakowania 2	5,352 kg
Jednostka miary opakowania 3	P12
Ilość jednostek w opakowaniu 3	384
Wysokość opakowania 3	135,0 cm
Szerokość opakowania 3	80,0 cm
Długość opakowania 3	120,0 cm
Waga opakowania 3	187,04 kg

Oferta zrównoważonego rozwoju

Stan trwałej oferty	Produkt Green Premium
Rozporządzenie REACh	Deklaracja REACh
Europejska dyrektywa RoHS	Zgodne z wyłączeniami
Bez rtęci	Tak
Norma RoHS Chiny	Dyrektywa RoHS Chiny
Informacje na temat zwolnienia z RoHS	Tak
Ujawnienie informacji o wpływie na środowisko	Środowiskowy Profil Produktu
WEEE	Produkt należy zutylizować zgodnie z obowiązującymi na terenie Unii Europejskiej przepisami dotyczącymi odpadów i nie może on zostać wyrzucony wraz ze zwykłymi odpadami.

Warunki gwarancji

Gwarancja	18 miesięcy
-----------	-------------

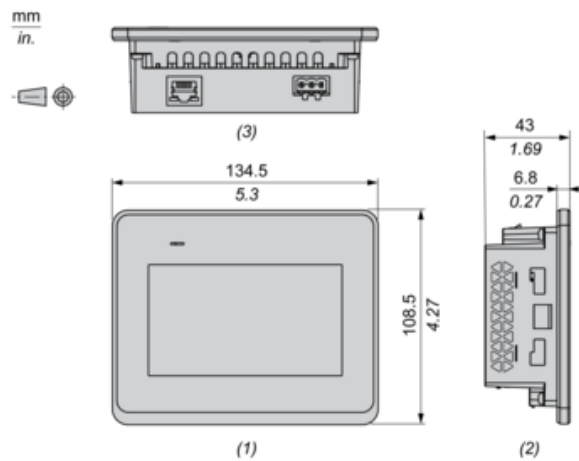
Karta danych technicznych HMISTW6200

produktu

Dimensions Drawings

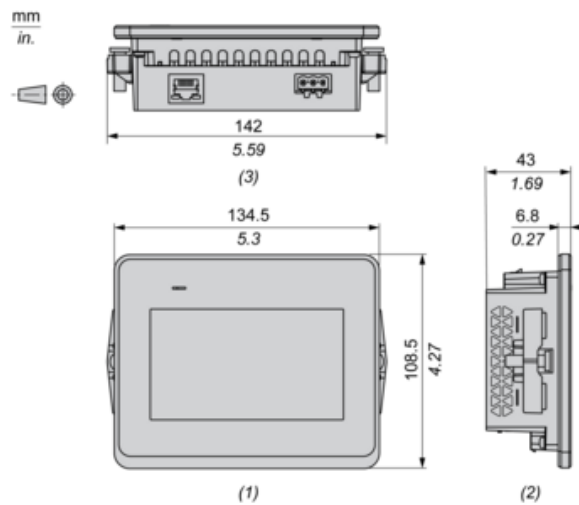
Dimensions

External Dimensions



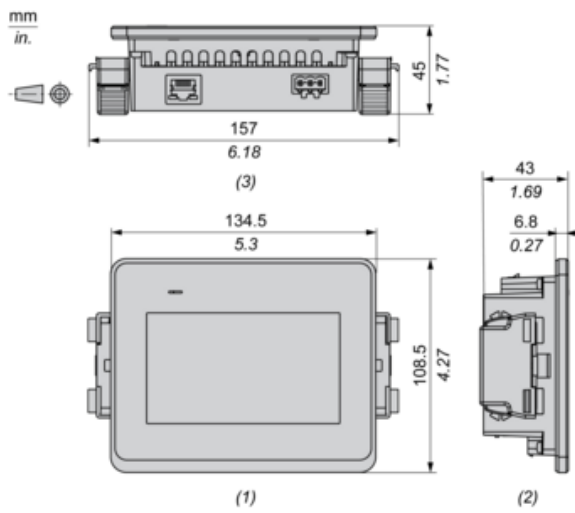
- (1) : Front
- (2) : Left
- (3) : Bottom

Dimensions with Installation Fasteners



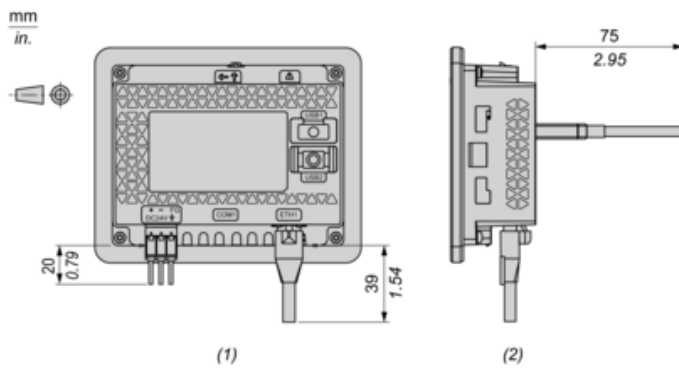
- (1) : Front
- (2) : Left
- (3) : Bottom

Dimensions with Spring Clips



- (1) : Front
- (2) : Left
- (3) : Bottom

Dimensions with Cables



- (1) : Rear
- (2) : Right

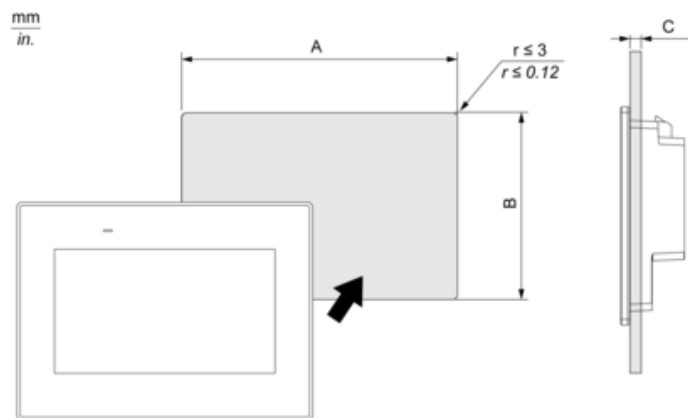
Karta danych technicznych HMISTW6200

produktu

Mounting and Clearance

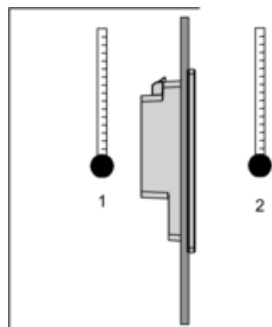
Mounting

Panel Cut Dimensions

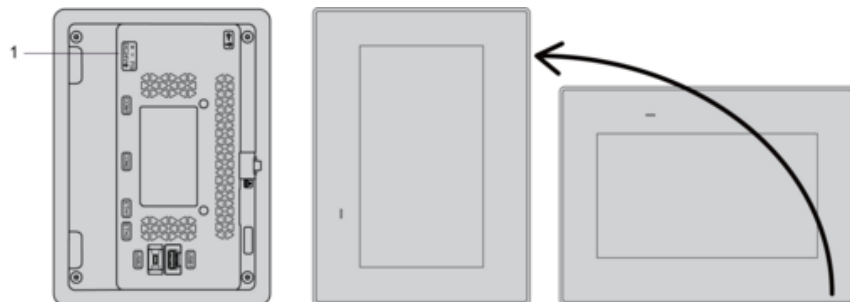


A		B		C Installing with spring			
				Position 1		Position 2	
mm	in.	mm	in.	mm	in.	mm	in.
118.5 (+1, -0)	4.67 (+0.04, -0)	92.5 (+1, -0)	3.64 (+0.04, -0)	1.5...4	0.06...0.16	4...6	0.16...0.24

Installation Requirements



- 1 : Internal temperature
- 2 : External temperature



- 1 : Power connector

Mounting Angle



Clearance

