



### Parametry podstawowe

|                                     |   |
|-------------------------------------|---|
| Gama produktów                      | Harmony Safety Automation   |
| Typ produktu lub komponentu         | Moduł bezpieczeństwa  |
| Nazwa modułu bezpieczeństwa         | XPSUEP  |
| Zastosowanie modułu bezpieczeństwa  | For extending number of safety contacts   |
| Funkcja modułu                      | Safety output extension   |
| Poziom bezpieczeństwa               | Can reach PL e/category 4 for normally open relay contact zgodnie z ISO 13849-1<br>Może osiągnąć SILCL 3 for normally open relay contact zgodnie z IEC 62061<br>Może osiągnąć SIL 3 for normally open relay contact zgodnie z IEC 61508<br>Can reach PL c/category 1 for normally closed relay contact zgodnie z ISO 13849-1<br>Może osiągnąć SILCL 1 for normally closed relay contact zgodnie z IEC 62061<br>Can reach SIL 1 for normally closed relay contact zgodnie z IEC 61508  |
| Bezpieczeństwo niezawodności danych | MTTFd > 30 years zgodnie z ISO 13849-1<br>Dcavg >= 99 % zgodnie z ISO 13849-1<br>PFHd = 1.61E-09 zgodnie z ISO 13849-1<br>HFT = 1 zgodnie z IEC 62061<br>PFHd = 1.61E-09 zgodnie z IEC 62061<br>SFF > 99% zgodnie z IEC 62061<br>HFT = 1 zgodnie z IEC 61508-1<br>PFHd = 1.61E-09 zgodnie z IEC 61508-1<br>SFF > 99% zgodnie z IEC 61508-1<br>Type = B zgodnie z IEC 61508-1  |
| Typ obwodu elektrycznego            | Addition to Preventa XPSU base module   |
| Przyłącza - zaciski                 | Demontowalna sprężynowa listwa zaciskowa, 0.2...2.5 mm <sup>2</sup> stały lub elastyczny<br>Demontowalna sprężynowa listwa zaciskowa, 0.25...2.5 mm <sup>2</sup> elastyczny z tulejką pojedynczy przewodnik<br>Demontowalna sprężynowa listwa zaciskowa, 0.2...1.5 mm <sup>2</sup> stały lub elastyczny podwójny przewodnik<br>Demontowalna sprężynowa listwa zaciskowa, 2 x 0.25...1 mm <sup>2</sup> elastyczny z tulejką without cable end, with bezel<br>Demontowalna sprężynowa listwa zaciskowa, 2 x 0.5...1.5 mm <sup>2</sup> elastyczny z tulejką z końcówką kablową, z maskownicą |
| Znamionowe napięcie zasilania [Us]  | 48...240 V AC/DC - 10...10 %  |

### Parametry uzupełniające

|                            |  |
|----------------------------|--|
| Pobór mocy w [W]           | 2 W 48 V prąd stały (DC)                   |
| Pobór mocy w VA            | 6,5 VA 240 V prąd przemienny (AC) 50/60 Hz |
| Typ zabezpieczenia wejścia | Wewnętrzny elektroniczny                   |
| Safety outputs             | 4 NO redundant<br>2 NZ single              |
| Safety inputs              | 0 extension bus 24 V prąd stały (DC) 5 mA  |
| Maximum line resistance    | 60 om                                      |

|  |  |
|--|--|
| Zgodność wejść   | Normally closed circuit zgodnie z ISO 14119<br>XC łącznik krańcowy zgodnie z ISO 14119<br>Zestyk mechaniczny zgodnie z ISO 14119<br>Normally closed circuit zgodnie z ISO 13850<br>Antivalent pair zgodnie z ISO 14119<br>OSSD pair zgodnie z IEC 61496-1-2<br>3-przewodowe czujniki zbliżeniowe PNP |
| Znamionowy prąd łączeniowy [Ie]  | 5 A AC-1 for normally open relay contact<br>3 A AC-15 for normally open relay contact<br>5 A DC-1 for normally open relay contact<br>3 A DC-13 for normally open relay contact   |
| Znamionowy prąd cieplny przy konwekcyjnym chłodzeniu powietrznym [Ith] | 8 A  |
| Parametry bezpiecznika dobezpieczającego                               | 10 A gG dla obwód wyjściowy przekaźnika NO zgodnie z IEC 60947-1<br>4 A gG dla obwód wyjściowy przekaźnika NZ zgodnie z IEC 60947-1  |
| Minimalna wartość prądu wyjściowego                                    | 10 mA dla wyjście przekaźnika  |
| Minimalna wartość napięcia wyjściowego                                 | 12 V dla wyjście przekaźnika   |
| Maximum response time on input open                                    | 20 ms  |
| Znamionowe napięcie izolacji [Ui]                                      | 250 V (stopień zanieczyszczenia 2) zgodnie z IEC 60947-1   |
| Znamionowe napięcie udarowe wytrzymywane [Uimp]                        | 4 kV kategoria przepięciowa II zgodnie z IEC 60947-1   |
| Sygnalizacja lokalna   | Załączony: LED (zielony)<br>Błąd: LED (czerwony)<br>Safety output status: LED (żółty)  |
| Podstawa montażowa   | 35 mm szyna symetryczna DIN  |
| Głębokość  | 120 mm   |
| Wysokość   | 100 mm   |
| Szerokość  | 22,5 mm  |
| Masa produktu  | 0,200 kg   |

## Środowisko pracy

|  |   |
|--|---|
| Normy                                    | IEC 60947-5-1<br>IEC 61508-1 functional safety standard<br>IEC 61508-2 functional safety standard<br>IEC 61508-3 functional safety standard<br>IEC 61508-4 functional safety standard<br>IEC 61508-5 functional safety standard<br>IEC 61508-6 functional safety standard<br>IEC 61508-7 functional safety standard<br>ISO 13849-1 functional safety standard<br>IEC 62061 functional safety standard |
| Certyfikaty produktu                     | TÜV[RETURN]cULus  |
| Stopień ochrony IP                       | IP20 (zaciski) zgodnie z IEC 60529<br>IP40 (mieszkańcowy) zgodnie z IEC 60529<br>IP54 (mounting area) zgodnie z IEC 60529   |
| Temperatura otoczenia dla przechowywania | -25...85 °C   |
| Wilgotność względna                      | 5...95 %Wilgotność względna 10nie kondensujący  |

## Jednostka opakowania

|                                |           |
|--------------------------------|-----------|
| Jednostka miary opakowania 1   | PCE       |
| Ilość jednostek w opakowaniu 1 | 1         |
| Wysokość opakowania 1          | 6,800 cm  |
| Szerokość opakowania 1         | 14,000 cm |
| Długość opakowania 1           | 15,800 cm |
| Waga opakowania 1              | 305,000 g |
| Jednostka miary opakowania 2   | S01       |
| Ilość jednostek w opakowaniu 2 | 2         |
| Wysokość opakowania 2          | 15,000 cm |
| Szerokość opakowania 2         | 15,000 cm |
| Długość opakowania 2           | 40,000 cm |
| Waga opakowania 2              | 926,000 g |

## Oferta zrównoważonego rozwoju

|   |   |
|---|---|
| Stan trwałej oferty                           | Produkt Green Premium   |
| Rozporządzenie REACh                          | <a href="#">Deklaracja REACh</a>  |
| Europejska dyrektywa RoHS                     | Zgodność z pro-active (produkt poza zakresem obowiązywania dyrektywy UE RoHS)   |
| Bez rtęci                                     | Tak   |
| Norma RoHS Chiny                              | <a href="#">Dyrektywa RoHS Chiny</a>  |
| Informacje na temat zwolnienia z RoHS         | <a href="#">Tak</a>   |
| Ujawnienie informacji o wpływie na środowisko | <a href="#">Środowiskowy Profil Produktu</a>  |
| Kulistość – profil                            | <a href="#">Informacja O Żywotności</a>   |
| WEEE  | Produkt należy zutylizować zgodnie z obowiązującymi na terenie Unii Europejskiej przepisami dotyczącymi odpadów i nie może on zostać wyrzucony wraz ze zwykłymi odpadami. |
| Bez PVC                                       | Tak   |

## Warunki gwarancji

|           |             |
|-----------|-------------|
| Gwarancja | 18 miesięcy |
|-----------|-------------|

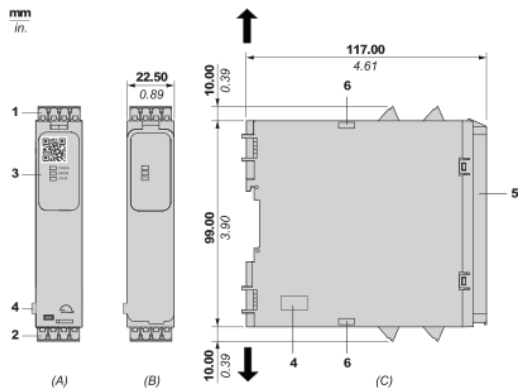
# Karta danych technicznych XPSUEP34AC

## produktu

### Dimensions Drawings

#### Dimensions

#### Front and Side Views



- (A) : Product drawing
- (B) : Spring Terminal
- (C) : Side view
- (1) : Removable terminal blocks, top
- (2) : Removable terminal blocks, bottom
- (3) : LED indicators
- (4) : Connector for base safety module
- (5) : Sealable transparent cover
- (6) : Position of clips for mounting to base safety module

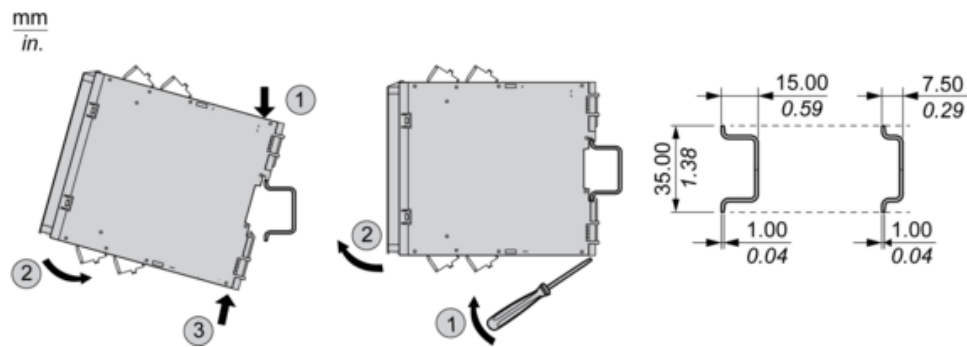
| mm<br>in. | 12.0<br>0.47    |           |            |           |          |           |
|-----------|-----------------|-----------|------------|-----------|----------|-----------|
|           | mm <sup>2</sup> | 0,2...2,5 | 0,25...2,5 | 0,2...1,5 | 0,25...1 | 0,5...1,5 |
|           | AWG             | 24...12   | 24...12    | 24...16   | 24...18  | 20...16   |

# Karta danych technicznych XPSUEP34AC

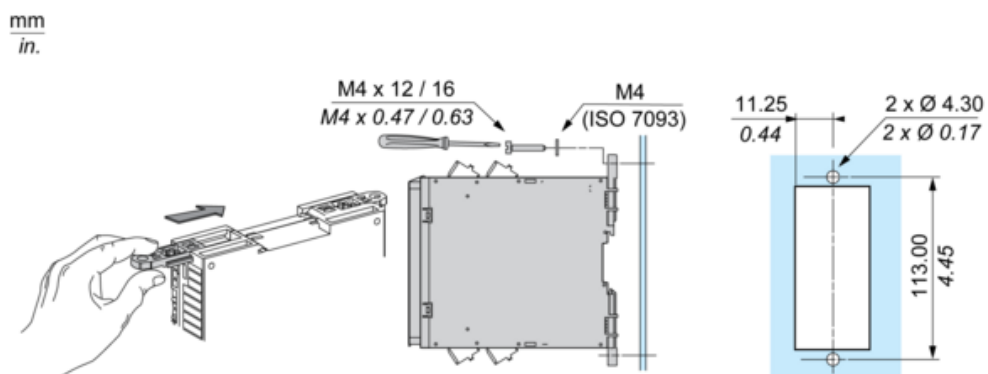
## produktu

### Mounting and Clearance

#### Mounting to DIN rail



#### Screw-mounting

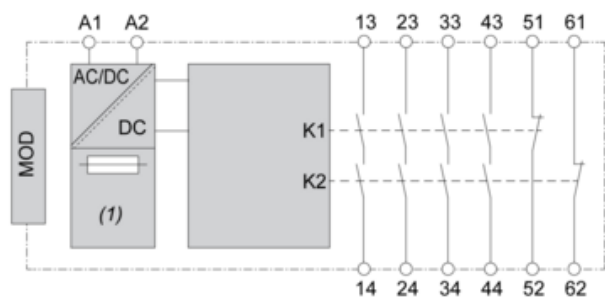


# Karta danych technicznych XPSUEP34AC

## produktu

### Connections and Schema

#### Wiring Drawing



(1) : A1-A2 (Power supply)

13-23-33-43-51-61-14-24-34-44-52-62 : Output

MOD : Connector for base safety module