



Parametry podstawowe

Gama produktów	Logic/motion controller - Modicon M262
Typ produktu lub komponentu	Sterownik ruchu
Znamionowe napięcie zasilania [Us]	24 V prąd stały (DC) - 15...20 %
Numer WE/WY dyskretnych	8
Nazwa oprogramowania	IloT-ready machine to cloud Connected machine to plant

Parametry uzupełniające

Graniczne napięcie zasilające	20,4...28,8 V DC
PLC Power Consumption	82 W
Prąd rozruchowy	40 A
Number of overvoltage protection	Z
Numer wejścia dyskretnego	4, wejście dyskretne szybkie wejście zgodnie z IEC 61131-2 Typ 1
Napięcie wejścia dyskretnego	24 V
Typ napięcia wejścia dyskretnego	Prąd stały (DC)
Logika wejścia dyskretnego	Ujście
Stan napięcia 1 zagwarantowany	≥ 15 V dla DC
Stan napięcia 0 zagwarantowany	≤ 5 V dla DC
Prąd wejścia dyskretnego	7,5 mA dla szybkie wejście
Impedancja wejściowa	2.81 k Ω dla wejście
Czas odpowiedzi	≤ 1 μ s włączyć, I0...I3 zacisk(i) dla szybkie wejście ≤ 1 μ s wyłączyć, I0...I3 zacisk(i) dla szybkie wejście ≤ 1 μ s włączyć, Q0...Q3 zacisk(i) dla szybkie wyjście ≤ 1 μ s wyłączyć, Q0...Q3 zacisk(i) dla szybkie wyjście
Konfigurowalny czas filtrowania	0.001 ms dla szybkie wejście 0.002 ms dla szybkie wejście 0.005 ms dla szybkie wejście 0.01 ms dla szybkie wejście 0.05 ms dla szybkie wejście 0.1 ms dla szybkie wejście 0.5 ms dla szybkie wejście 1 ms dla szybkie wejście 4 ms dla szybkie wejście 12 ms dla szybkie wejście
Numer wyjścia dyskretnego	4 tranzystor szybkie wyjście
Napięcie wyjścia dyskretnego	24 V DC
Prąd wyjścia dyskretnego	0.5 A dla szybkie wyjście (Q0...Q3)
Typ wyjścia dyskretnego	Tranzystor
Logika wyjścia dyskretnego	Źródło
Granice napięcia wyjściowego	30 V DC
Maximum current per output common	0,5 A z Q0...Q3 zacisk dla szybkie wyjście
Maximum output frequency	300 kHz
Dokładność	+/- 0.1 % w 0,02...0,1 kHz dla szybkie wyjście +/- 1 % w 0,1...1 kHz dla szybkie wyjście
Maximum leakage current	10 μ A dla wyjście
Maximum tungsten load	<1,5 W

Rodzaj zabezpieczenia	Zabezp. przeciwzwarciove i przeciwprzeładowaniowe z funkcją automat. resetowania Zabezpieczenie przed odwrotną polaryzacją Zabezpieczenie przed zwarciem
Czas kasowania	200 ms reset automatyczny szybkie wyjście
Liczba modułów rozszerzających WE/WY	7 dla TM3 IO module (zdalny architektura WE/WY) 7 dla TM3 IO module (lokalny architektura WE/WY) 64 dla TM3, TM5 or TM7 IO island (rozproszony architektura WE/WY)
Czas wykonywania 1K instrukcji	0,003 ms
Pojemność pamięci	32 MB dla program RAM 32 MB dla OS/website RAM 192 MB dla pamięć systemu RAM
Kopia zapasowa danych	1 GB wbudowana pamięć flash dla kopia zapasowa programów użytkownika
Osprzęt orzechowywania danych	<= 32 GB karta SDHC (opcjonalny)
Czas kopi zapasowej	1000 h w 25 °C
Struktura aplikacji	8 zadań 4 cykliczne zdarzenia główne 3 cykliczne zadania główne + 1 zadanie ciągłe (freewheeling) 8 zewnętrznych zdarzeń zadaniowych
Zegar czasu rzeczywistego	Z
Przesunięcie zegara	<= 10 s/month w 25 °C
Czas cyklu	0,5 ms
Funkcje pozycjonowania	Libraries axes coordinated funkcja Libraries axes synchronous funkcja Sercos 3 motion bus funkcja
Połączenie typu zintegrowanego	Ethernet/Sercos 1 z RJ45 złącze oraz 10/100BASE-T interface Ethernet 2 z 2 RJ45 złącze oraz 100/1000BASE-T interface Połączenie szeregowo z RJ45 złącze oraz RS232/RS485 interface 1 enkoder z żeńskie SUB-D 15 złącze oraz RS422/SSI interface Smart Communication Bus TM3 IO bus Port USB typ mini B
Prędkość transmisji	115 kbit/s dla szyny o długości 15 m dla RS485 115 kbit/s dla szyny o długości 3 m dla RS232 480 Mb/s dla szyny o długości 3 m dla USB 10/100 Mbit/s dla Ethernet1 10/100/1000 Mbit/s dla Ethernet2
Protokół portu komunikacyjnego	Ethernet/IP adapter Ethernet/IP scanner Modbus TCP klient/serwer Modbus TCP IO scanner Modbus TCP NVL Ethernet RSTP Modbus SL klient/serwer Modbus SL IO scanner Modbus SL modem management Machine Expert ASCII manager ASCII modem management Sercos III urządzenie "master"
Maximum number of connected devices	Ethernet/IP: <64 Modbus TCP: <64 Modbus TCP/EtherNet/IP: <128
Obsługa komunikacji	MQTTs OPC UA server (Encrypt) OPC UA client (Encrypt) HTTPs Methods (API) Serwer sieciowy Web visu TLS 1.2 TLS 1.3 SNTP NTP client/server Klient/Serwer FTP FTP's server SQL client (remote access) Klient DHCP Serwer DHCP Klient DNS POP3s client Klient SMTP Klient/serwer SNMP

Sygnalizacja lokalna	PWR: 1 LED (zielony/czerwony) RUN: 1 LED (zielony/czerwony) ERROR (błąd): 1 LED (zielony/czerwony) Stop forced: 1 LED (zielony/czerwony) Błąd WE/WY (WE/WY): 1 LED (zielony/czerwony) SD card activity: 1 LED (green/orange) SL activity: 1 LED (green/orange) ETH1 state: 1 LED (zielony/czerwony) ETH2 state: 1 LED (zielony/czerwony) EIP MS: 1 LED (zielony/czerwony) EIP NS: 1 LED (zielony/czerwony) Sercos: 1 LED (zielony/czerwony)
Przylączya elektryczne	Zdemowalny blok zacisków sprężynowych dla wejść i wyjść Zdemowalny blok zacisków sprężynowych dla łączenia zasilacza 24 V DC
Zgodność produktu	External encoder 5/24 V prąd stały (DC) no encoder power supply
Maximum cable distance between devices	Przewód ekranowany: <3 m dla szybkie wejście Przewód ekranowany: <3 m dla szybkie wyjście Przewód nieekranowany: <50 m dla wejście Przewód nieekranowany: <50 m dla wyjście Przewód ekranowany: <30 m dla połączenie RS485 Przewód ekranowany: <15 m dla RS232
Izolacja	Pomiędzy w 550 V prąd przemienny (AC) Nie izolowany pomiędzy wejściami Pomiędzy w 550 V prąd przemienny (AC) Nie izolowany pomiędzy wyjściami Between input and output w 550 V prąd przemienny (AC) Pomiędzy w 550 V prąd przemienny (AC) Nie izolowany pomiędzy zasilaniem a ziemią
Typ enkodera	Enkoder inkrementalny
Wytrzymałość przepięciowa	1 KV linie zasilające prądu stałego (DC) tryb wspólny zgodnie z IEC 61000-4-5 1 KV kabel ekranowany tryb wspólny zgodnie z IEC 61000-4-5 0,5 KV wyjście przekaźnika tryb różnicowy zgodnie z IEC 61000-4-5 1 KV wejście tryb wspólny zgodnie z IEC 61000-4-5 1 kV wyjście tranzystora tryb wspólny zgodnie z IEC 61000-4-5
Pomoc do montażu	Cylinder typu TH35-15 szyna zgodnie z IEC 60715 Cylinder typu TH35-7.5 szyna zgodnie z IEC 60715 Płyta lub panel z zestawem mocującym
Wysokość	100 mm
Głębokość	90 mm
Szerokość	125 mm
Masa produktu	0,67 kg

Środowisko pracy

Normy	UL 61010-1 UL 61010-2-201 CSA C22.2 No 61010-1 CSA C22.2 No 61010-2-201 CSA C22.2 Nr 213 ANSI/ISA 12-12-01 IEC 61131-2
Certyfikaty produktu	CE[RETURN]cULus[RETURN]cULus HazLoc Klasa I Dział 2 CSA 22-2 No 213[RETURN]RCM[RETURN]EAC[RETURN]Achilles[RETURN]KC
Odporność na oddziaływanie wyładowań elektrostatycznych	4 KV na zestyku zgodnie z IEC 61000-4-2 8 kV w powietrzu zgodnie z IEC 61000-4-2
Odporność na oddziaływanie pól elektromagnetycznych	10 V/M 80 MHz...1 GHz zgodnie z IEC 61000-4-3 3 V/M 1.4 GHz...2 GHz zgodnie z IEC 61000-4-3 1 V/m 2 GHz...3 GHz zgodnie z IEC 61000-4-3
Odporność na szybkozmienne stany przejściowe	2 KV zgodnie z IEC 61000-4-4 (linie energetyczne) 1 KV zgodnie z IEC 61000-4-4 (linia Ethernet) 1 KV zgodnie z IEC 61000-4-4 (połączenie szeregowo) 1 KV zgodnie z IEC 61000-4-4 (wejście) 1 kV zgodnie z IEC 61000-4-4 (wyjście tranzystora)
Odporność na zakłócenia przewodzone, indukowane przez pola częst. radiowej	10 V 0,15...80 MHz zgodnie z IEC 61000-4-4 3 V 0.1...80 MHz 10 V częstotliwość spotu (2, 3, 4, 6.2, 8.2, 12.6, 16.5, 18.8, 22, 25 MHz)

Emisja elektromagnetyczna	Emisje przez przewodzenie - poziom testu: 120...69 dB μ V/m QP (linie energetyczne) w 10...150 kHz zgodnie z IEC 55011 Emisje przez przewodzenie - poziom testu: 63 dB μ V/m QP (linie energetyczne) w 1,5...30 MHz zgodnie z IEC 55011 Emisje przez promieniowanie - poziom testu: 40 dB μ V/m w 30...230 kHz zgodnie z IEC 55011 Emisje przez przewodzenie - poziom testu: 79...63 dB μ V/m QP (linie energetyczne) w 150...1500 kHz zgodnie z IEC 55011 Emisje przez promieniowanie w 230...1000 MHz zgodnie z IEC 55011
Odporność na krótkie zaniki zasilania	0,01 ms
Temperatura otoczenia dla pracy	-20...60 °C (instalacja pozioma) -20...50 °C (instalacja pionowa) -20...45 °C (flat mounting)
Temperatura otoczenia dla przechowywania	-40...85 °C
Wilgotność względna	10...95 %, bez kondensacji (podczas pracy urządzenia) 10...95 %, bez kondensacji (w magazynie)
Stopień ochrony IP	IP20
Stopień zabrudzenia	2
Wysokość pracy (w metrach nad poziomem morza)	0...2000 m
Wysokość przechowywania	0...3000 m
Odporność na wibracje	3.5 mm w 2...8,4 Hz na szyna symetryczna 1 gn w 8,4...200 Hz na szyna symetryczna 3.5 mm w 2...8,4 Hz na mocowanie panelu 1 gn w 8,4...200 Hz na mocowanie panelu
Odporność na wstrząsy	15 gn dla 11 ms

Jednostka opakowania

Jednostka miary opakowania 1	PCE
Ilość jednostek w opakowaniu 1	1
Wysokość opakowania 1	13,8 cm
Szerokość opakowania 1	18,3 cm
Długość opakowania 1	13,1 cm
Waga opakowania 1	850,0 g
Jednostka miary opakowania 2	S03
Ilość jednostek w opakowaniu 2	8
Wysokość opakowania 2	30 cm
Szerokość opakowania 2	30 cm
Długość opakowania 2	40 cm
Waga opakowania 2	7,36 kg
Jednostka miary opakowania 3	P06
Ilość jednostek w opakowaniu 3	64
Wysokość opakowania 3	75,0 cm
Szerokość opakowania 3	40,0 cm
Długość opakowania 3	80,0 cm
Waga opakowania 3	69,6 kg

Oferta zrównoważonego rozwoju

Stan trwałej oferty	Produkt Green Premium
Rozporządzenie REACH	 Deklaracja REACH
Europejska dyrektywa RoHS	Zgodność z pro-active (produkt poza zakresem obowiązywania dyrektywy UE RoHS)
Bez rtęci	Tak
Norma RoHS Chiny	 Dyrektywa RoHS Chiny
Informacje na temat zwolnienia z RoHS	 Tak
Ujawnienie informacji o wpływie na środowisko	 Środowiskowy Profil Produktu
Kulistość – profil	 Informacja O Żywności

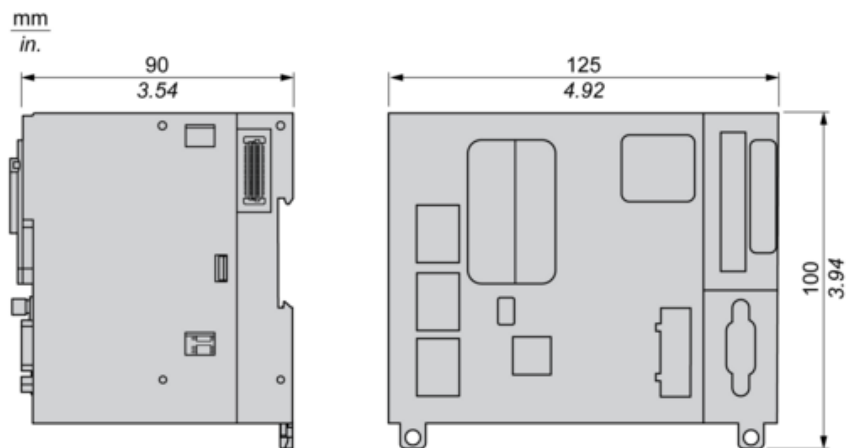
WEEE	Produkt należy zutylizować zgodnie z obowiązującymi na terenie Unii Europejskiej przepisami dotyczącymi odpadów i nie może on zostać wyrzucony wraz ze zwykłymi odpadami.
Bez PVC	Tak
Warunki gwarancji	
Gwarancja	18 miesięcy

Karta danych technicznych TM262M25MESS8T

produktu

Dimensions Drawings

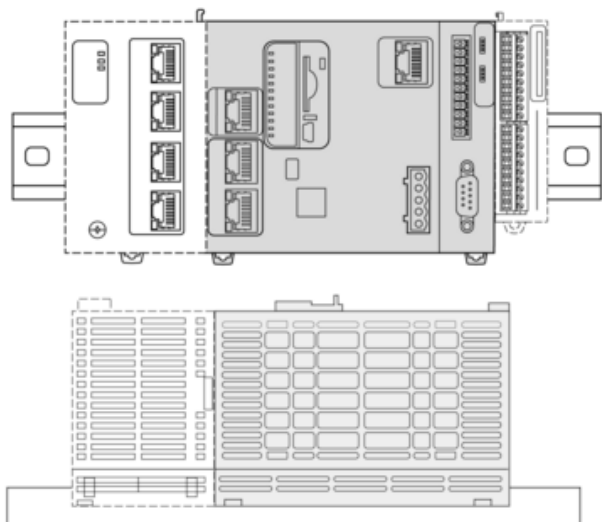
Side and Front Views



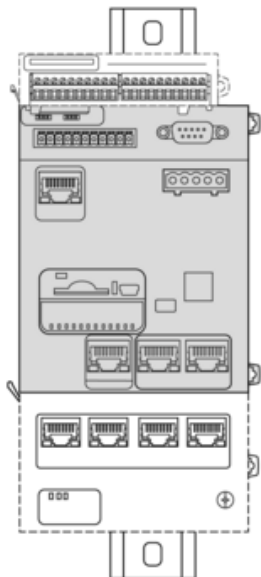
Karta danych technicznych TM262M25MESS8T produktu

Mounting and Clearance

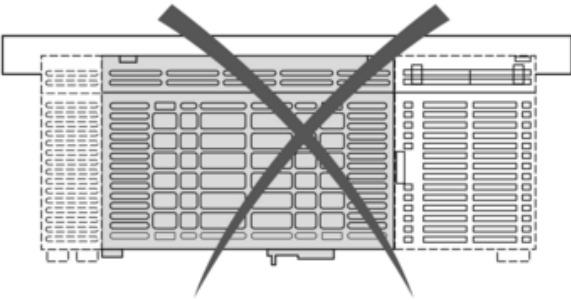
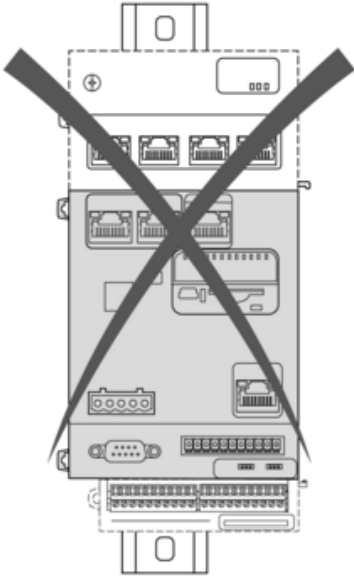
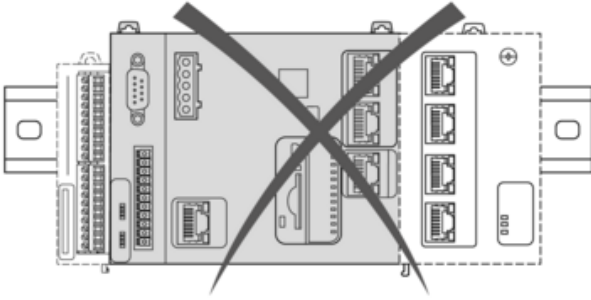
Correct Mounting Position



Acceptable Mounting Position

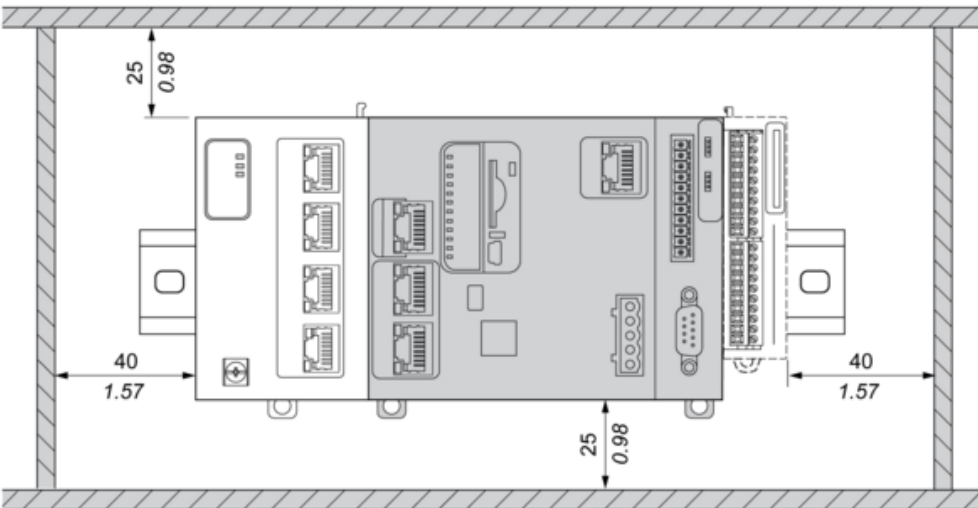


Incorrect Mounting Positions

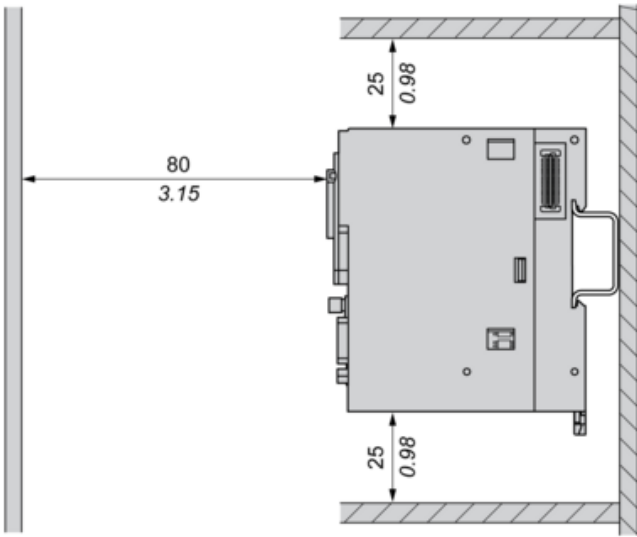


Minimum Clearances

mm
in.



mm
in.

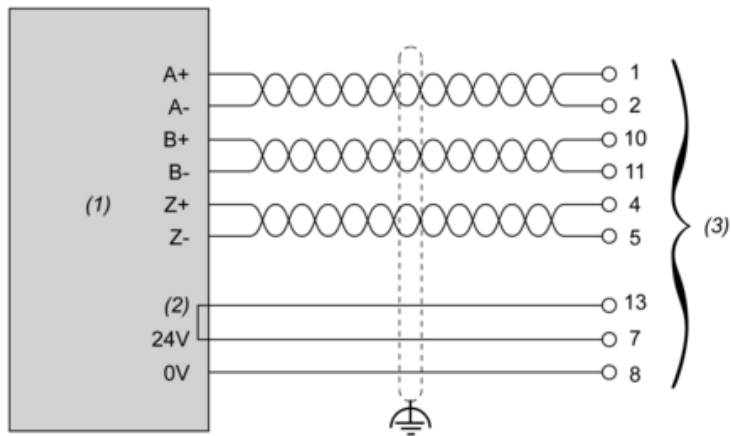


Karta danych technicznych produktu

TM262M25MESS8T

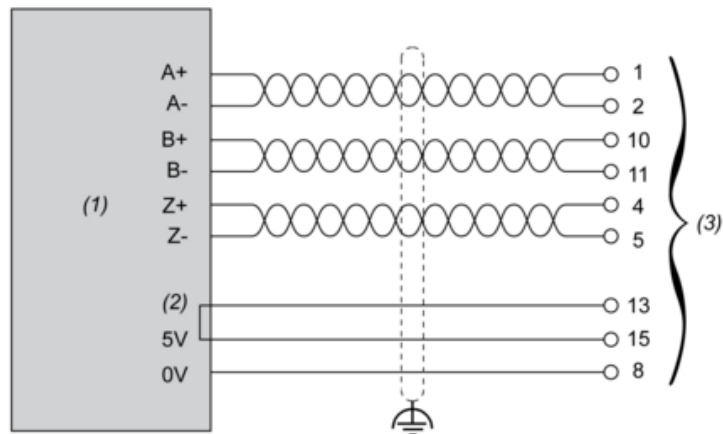
Connections and Schema

Encoder RS422 / 24 VDC



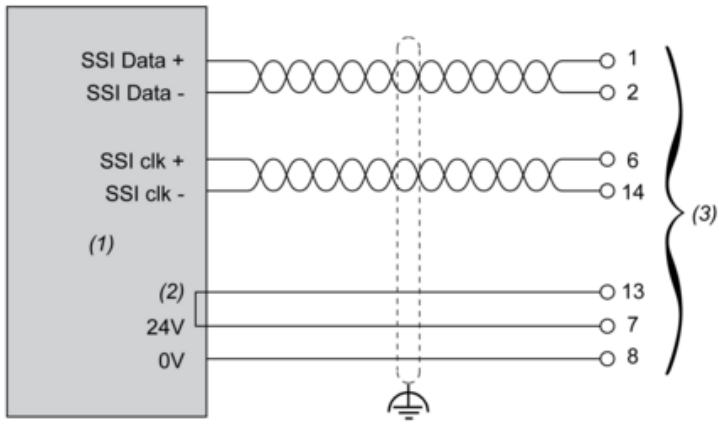
- (1) Encoder
- (2) Return Option
- (3) Encoder Sub-D

Encoder RS422 / 5 VDC or Push Pull



- (1) Encoder
- (2) Return Option
- (3) Encoder Sub-D

Encoder SSI



- (1) Encoder
- (2) Return Option
- (3) Encoder Sub-D