

# Karta danych technicznych produktu

## Parametry

# TM3BCEIP

## Modicon TM3, moduł łącznika magistrali, sieć Ethernet



### Parametry podstawowe

Gama produktów	Modicon TM3
Zgodność produktu	Sterownik logiczny Sterownik ruchu
Typ produktu lub komponentu	Moduł WE/WY rozproszonych
Zastosowanie produktu	Bus coupler module

### Parametry uzupełniające

Protokół portu komunikacyjnego	Ethernet IP/Modbus TCP
Typ podłączenia	RJ45 2 ETHERNET szereg urządzeń isolated Urządzenie USB z portem Mini-B
Tryb wymiany	Pół-duplex, pełny duplex, automatyczne wykrywanie urządzeń
Prędkość transmisji	10/100 Mbit/s
Topologia	Szereg urządzeń
Port Ethernet	10/100BASE-T
Typ sieci komunikacyjnej	Ethernet IP Modbus TCP IPv4 (internet protocol)
Obsługa komunikacji	Ethernet/IP adapter Modbus TCP/IP server RSTP (Ring topology support) SNMP Serwer sieciowy Klient DHCP BOOTP Address conflict detection Serwer FTP
Usługi sieciowe	Serwer www, ETHERNET Serwer www, USB
Obciążenie prądowe	0.8 A w 24 V DC zasilanie wewnętrzne maximum 7 expansion modules
Sygnalizacja lokalna	1 LED zielony/czerwony dla PWR (System Status) 1 LED zielony/czerwony dla MS (stan modułu) 1 LED zielony/czerwony dla NS (Stan Sieci) 1 LED zielony/czerwony dla status WE/WY
Sposób mocowania	By clipping locks (szyna) Wkrętami (płyta montażowa)
Certyfikaty produktu	CE[RETURN]cULus[RETURN]EAC[RETURN]RCM[RETURN]UKCA[RETURN]EU-RO MR
Normy	IEC 61131-2 UL/CSA 61010-1 UL/CSA 61010-2-201
Szerokość	27 mm
Wysokość	96,5 mm
Głębokość	70 mm
Masa produktu	0,10 kg

Informacje dostarczone w niniejszej dokumentacji zawierają ogólne opisy i/lub parametry technicznych przedstawianych produktów. Dokumentacja ta nie jest przeznaczona do spełniania roli substytucyjnej i nie może być również stosowana do określenia przydatności i niezawodności tych produktów dla konkretnych aplikacji użytkownika. Każdy użytkownik lub integrator musi wykonać odpowiednią i pełną analizę ryzyka, ocenić a także testy produktów w odniesieniu do odpowiedniego, określonego zastosowania lub użycia. Schneider Electric Industries SAS ani żadna z jego firm stowarzyszonych lub zależnych nie ponosi odpowiedzialności za niewłaściwe użycie przedstawionych tutaj informacji.

## Środowisko pracy

Temperatura otoczenia dla przechowywania	-25...70 °C
Stopień zabrudzenia	2
Temperatura otoczenia dla pracy urządzenia	-10...60 °C
Stopień ochrony IP	IP20 zgodnie z IEC/EN 61010-2-201
Wilgotność względna	10...95 %Wilgotność względna 10nie kondensujący
Wysokość pracy (w metrach nad poziomem morza)	0...2000 m
Wysokość przechowywania	0...3000 m
Odporność na wibracje	3M4 na 35 x 15 mm szyna symetryczna DIN

## Jednostka opakowania

Jednostka miary opakowania 1	PCE
Ilość jednostek w opakowaniu 1	1
Wysokość opakowania 1	7,400 cm
Szerokość opakowania 1	10,400 cm
Długość opakowania 1	12,400 cm
Waga opakowania 1	172,000 g
Jednostka miary opakowania 2	S03
Ilość jednostek w opakowaniu 2	18
Wysokość opakowania 2	30,000 cm
Szerokość opakowania 2	30,000 cm
Długość opakowania 2	40,000 cm
Waga opakowania 2	3,840 kg

## Oferta zrównoważonego rozwoju

Stan trwałej oferty	Produkt Green Premium
Rozporządzenie REACH	<a href="#">Deklaracja REACH</a>
Europejska dyrektywa RoHS	Zgodność z pro-active (produkt poza zakresem obowiązywania dyrektywy UE RoHS)
Bez rtęci	Tak
Norma RoHS Chiny	<a href="#">Dyrektywa RoHS Chiny</a>
Informacje na temat zwolnienia z RoHS	<a href="#">Tak</a>
Ujawnienie informacji o wpływie na środowisko	<a href="#">Środowiskowy Profil Produktu</a>
Kulistość – profil	<a href="#">Informacja O Żywności</a>
Bez PVC	Tak

## Warunki gwarancji

Gwarancja	18 miesięcy
-----------	-------------

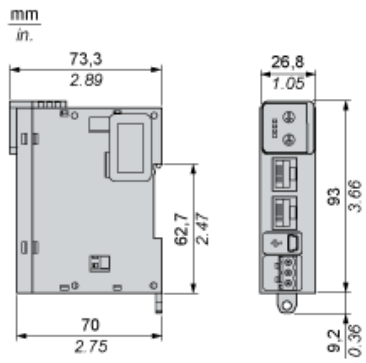
# Karta danych technicznych TM3BCEIP

## produktu

### Dimensions Drawings

#### Dimensions

#### Side and Front Views



# Karta danych technicznych TM3BCEIP

## produktu

### Mounting and Clearance

#### Spacing Requirements

