

Karta danych technicznych produktu ZARB11WSP

Parametry

Harmony pocket remote, stacja bazowa, 11 wyjść przekaźnikowych, wstępnie okablowana, kabel 1.5 m, 12...24 V DC



Parametry podstawowe

Gama produktów	Harmony Pocket Remote
Typ produktu lub komponentu	Stacja bazowa
Skrócona nazwa urządzenia	ZARB

Parametry uzupełniające

Wprowadzenie kablowe	Cable pre-wired
Materiał	ABS + PC
Znamionowe napięcie zasilania [Us]	12...24 V prąd stały (DC)
Osprzęt dostarczany w dostawie	Antena wewnętrzna
Liczba przekaźników	11
Rodzaj przekaźnika	Ruchowe wyjścia przekaźnika z 11 Z/O Pomocnicze wyjścia przekaźnika
Maksymalny prąd łączeniowy	10 A
Maksymalne napięcie łączeniowe	240 V prąd przemienny (AC) (+/- 20 %)
Typ sieci komunikacyjnej	Bezprzewodowy
Pobór mocy w VA	12 VA prąd stały (DC) at 30 mA (maksimum) active relays 24 VA prąd stały (DC) at 20 mA (maksimum) active relays
Częstotliwość transmisji	2,4 GHz
Maksymalna odległość wykrywania	300 m w wolnym polu
Sposób mocowania	4 otwory
Trwałość elektryczna	100000 cykl
Trwałość mechaniczna	10000000 cykl
Szerokość	120 mm
Wysokość	117 mm
Głębokość	51 mm
Masa produktu	0,40 kg

Środowisko pracy



Stopień ochrony IP	IP66
Umowa radiowa	FCC IC
Wilgotność względna	0...97 %
Temperatura otoczenia dla pracy urządzenia	-20...55 °C
Temperatura otoczenia dla przechowywania	-40...70 °C
Certyfikaty produktu	CE

Informacje dostarczone w niniejszej dokumentacji zawierają ogólne opisy i/lub parametrów technicznych przedstawianych produktów. Dokumentacja ta nie jest przeznaczona do spełniania roli substytucyjnej i nie może być również stosowana do określenia przydatności i niezawodności tych produktów dla konkretnych aplikacji użytkownika. Każdy użytkownik lub integrator musi wykonać odpowiednią i pełną analizę ryzyka, ocenę a także testy produktów w odniesieniu do odpowiedniego, określonego zastosowania lub użycia. Schneider Electric Industries SAS ani żadna z jego firm stowarzyszonych lub zależnych nie ponosi odpowiedzialności za niewłaściwe użycie przedstawionych tutaj informacji.

Jednostka opakowania

Jednostka miary opakowania 1	PCE
Ilość jednostek w opakowaniu 1	1
Wysokość opakowania 1	7,5 cm
Szerokość opakowania 1	19 cm
Długość opakowania 1	22,5 cm
Waga opakowania 1	900 g
Jednostka miary opakowania 2	S03
Ilość jednostek w opakowaniu 2	7
Wysokość opakowania 2	30 cm
Szerokość opakowania 2	30 cm
Długość opakowania 2	40 cm
Waga opakowania 2	7,477 kg

Oferta zrównoważonego rozwoju

Europejska dyrektywa RoHS	Zgodność z pro-active (produkt poza zakresem obowiązywania dyrektywy UE RoHS)
Bez rtęci	Tak
Norma RoHS Chiny	 Dyrektywa RoHS Chiny
Informacje na temat zwolnienia z RoHS	 Tak
WEEE	Produkt należy zutylizować zgodnie z obowiązującymi na terenie Unii Europejskiej przepisami dotyczącymi odpadów i nie może on zostać wyrzucony wraz ze zwykłymi odpadami.

Warunki gwarancji

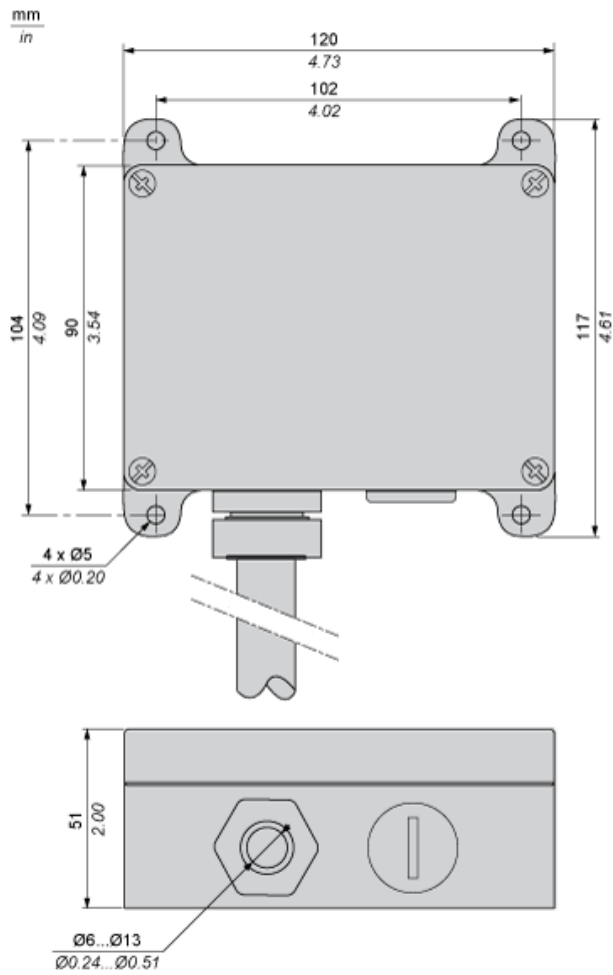
Gwarancja	18 miesięcy
-----------	-------------

Karta danych technicznych ZARB11WSP

produktu

Dimensions Drawings

Receiver Dimensions



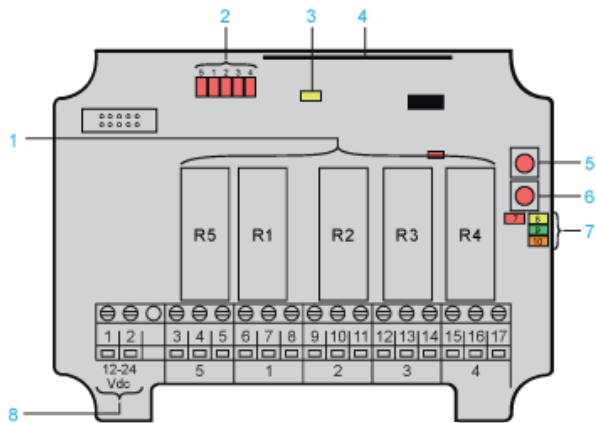
Karta danych technicznych ZARB11WSP

produktu

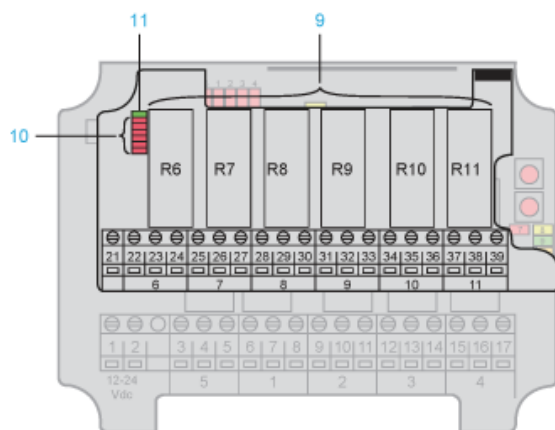
Connections and Schema

Receiver Wiring

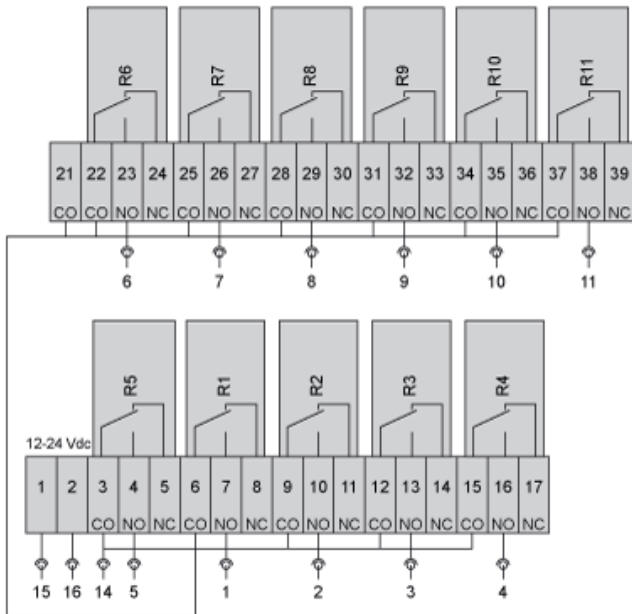
Bottom layer



Top layer



Part	Description
1	Relays R1...R5
2	Relays LEDs (red)
3	Power LED (yellow)
4	Radio module
5	Function button (cancel)
6	Select button (OK)
7	Function LEDs (7 = red, 8 = yellow, 9 = green, 10 = orange)
8	Terminal block for input power
9	Relays R6...R11
10	Relays LEDs (red)
11	Communication LED (green)



Signal	Cable no.
Power supply / +	15
Power supply / -	16
Relay R5	Common
Output (NO type)	5
Output (NC type)	-
Relay R1	Common
Output (NO type)	1
Output (NC type)	-
Relay R2	Common
Output (NO type)	2
Output (NC type)	-
Relay R3	Common
Output (NO type)	3
Output (NC type)	-
Relay R4	Common
Output (NO type)	4
Output (NC type)	-
Relay R6	Common
Output (NO type)	6
Output (NC type)	-
Relay R7	Common
Output (NO type)	7
Output (NC type)	-
Relay R8	Common
Output (NO type)	8
Output (NC type)	-
Relay R9	Common
Output (NO type)	9
Output (NC type)	-
Relay R10	Common
Output (NO type)	10

Signal		Cable no.
Output (NC type)	-	
Relay R11	Common	-
Output (NO type)	11	
Output (NC type)	-	