



Parametry podstawowe

Gama produktów	Harmony
Typ produktu lub komponentu	Wireless receiver
Skrócona nazwa urządzenia	ZBRRH
Zastosowanie produktu	Interface to Harmony hub
Funkcja modułu	Bistabilne
Czas kasowania	2 ms opóźnienie
Częstotliwość transmisji	2405 MHz
Emission class	5M00G7W
Typ anteny	Wielokierunkowa

Parametry uzupełniające

Rodzaj wyjścia	Tranzystor PNP
Zestyki wyjściowe	4 PNP
Time delay range	0.5 s (tolerancja: - 15...15 %)
Maksymalny prąd łączeniowy	0,2 mA prąd stały (DC)
Minimalny prąd łączeniowy	10 mA w 5 V DC
Znamionowe napięcie zasilania [Us]	24 V DC - 15...20 %
Maximum voltage drop	<2 V DC w 2 A
Protokół portu komunikacyjnego	Zigbee energia ekologiczna w 2,4 GHz zgodnie z IEEE 802,15,4
Maksymalna odległość wykrywania	100 M w wolnym polu 25 M nadajnik w plastikowej skrzynce typu XAL D i odbiornik w metalowej obudowie 40 m nadajnik w skrzynce typu XAL D, odbiornik w metalowej obud. i antena przekaźnik.
Czas odpowiedzi	< 30 ms gdy przekaźnik kliknie
Wykorzystanie kanałów	1 Harmony Hub na odbiornik
Kategoria użytkowania	DC-13 zgodnie z EN/IEC 60947-5-1
Pobór mocy w VA	20 VA prąd stały (DC)
Pobór mocy w [W]	20 W prąd stały (DC)
Zdolność wyłączenia	4,8 W (na wyjście)
Zabezpieczenie przeciwzwarciowe	0,4 A bezpiecznik typ szybkie przepalenie
Położenie pracy	W każdym położeniu bez zmniejszania wartości znamionowych
Przyłącza elektryczne	1 kabel przewodzący 0,14...2,5 mm ² - AWG 26...AWG 14 - stały - bez końcówki kablowej zgodnie z IEC 60947-1 2 kable przewodzące 0,14...1,5 mm ² - AWG 26...AWG 16 - stały - bez końcówki kablowej zgodnie z IEC 60947-1 1 kabel przewodzący 0,14...4 mm ² - AWG 26...AWG 12 - elastyczny - z końcówką kablową zgodnie z IEC 60947-1 2 kable przewodzące 0,14...1,5 mm ² - AWG 26...AWG 16 - elastyczny - z końcówką kablową zgodnie z IEC 60947-1
Moment dokręcania	0,5...1 N.m zgodnie z EN/IEC 60947-1
Materiał obudowy	Plastik samogasnący
Lampka led LED informująca o stanie łącznika	1 lampka LED zielony dla załączony 1 lampka LED zielony i żółty dla sygnał odbioru 4 diody LED zielony dla przekaźnik załączony
Pomoc do montażu	35 mm szyna symetryczna DIN zgodnie z EN/IEC 60715 Płyta montażowa
Znamionowe napięcie wytrzymałowe częstotliwości sieciowej	1 kV 50 Hz zgodnie z EN/IEC 60947-5-1

Znamionowe napięcie udarowe wytrzymywane [Uimp]	0,8 kV
Wytrzymałość przepięciowa	0,5 kV tryb różnicowy zgodnie z IEC 61000-4-5 1 kV tryb wspólny zgodnie z IEC 61000-4-5
Maksymalne obciążenie w W	1 mW
Liczba kanałów	1
Technika modulacji	O-QPSK
Szerokość pasma	5 MHz
Wzmocnienie anteny	0 dB
Szerokość	36 mm
Wysokość	108 mm
Głębokość	75 mm
Masa produktu	0,13 kg

Środowisko pracy

Normy	EN/IEC 60947-5-1
Umowa radiowa	RSS SRRC ANATEL ARIB T66 FCC ICASA
Certyfikaty produktu	CCC[RETURN]CSA[RETURN]GOST[RETURN]C-Tick[RETURN]UL
Oznakowanie	CE
Temperatura otoczenia dla przechowywania	-40...70 °C
Wilgotność względna	90 % w -20...55 °C, bez kondensacji zgodnie z ETSI EN 300 440-1
Odporność na wibracje	+/- 7.5 mm (f= 5...14 Hz) zgodnie z IEC 60068-2-6 2 gn (f= 8...150 Hz) zgodnie z IEC 60068-2-6
Odporność na wstrząsy	10 gn (czas trwania = 16 ms) dla 6000 wstrząsów zgodnie z IEC 60068-2-27
Stopień ochrony IP	IP20 zgodnie z IEC 60529 (obudowanie) IP20 (zaciski)
Stopień zanieczyszczenia	2 zgodnie z IEC 60664-1
Kategoria przepięć	III zgodnie z IEC 60664-1
Rezystancja izolacji	> 500 MΩ w 500 V prąd stały (DC) zgodnie z NF C 20-030
Znamionowe napięcie izolacji [Ui]	60 V zgodnie z IEC 60664-1
Kompatybilność elektromagnetyczna	Odporność na warunki przemysłowe conforming to EN/IEC 61000-6-2 Przewodzenie i emisja promienista klasa B conforming to CISPR 22 Badanie odporności na wyładowanie elektrostatyczne - test level: 8 kV (na wolnym powietrzu (w częściach izolacyjnych)) conforming to IEC 61000-4-2 Badanie odporności na wyładowanie elektrostatyczne - test level: 6 kV (Na zestyku (na częściach metalowych)) conforming to IEC 61000-4-2 Podatność na pola elektromagnetyczne - test level: 10 V/m (80...2000 MHz) conforming to IEC 61000-4-3 Podatność na pola elektromagnetyczne - test level: 3 V/m (80...2700 MHz, dystans = 20 m) conforming to IEC 61000-4-3 Badanie odporności na elektryczne krótkotrwałe stany przejściowe / udar - test level: 2 kV (przewody zasilania) conforming to IEC 61000-4-4 Przewodzone zakłócenia RF - test level: 10 V conforming to IEC 61000-4-6 Promieniowanie conforming to ETSI EN 300 440-1 Przewodzona emisja conforming to EN 300-489-1 Przewodzona emisja conforming to ETSI EN 300 489-3 Promieniowanie conforming to ETSI EN 300 440-2 Badanie odporności na elektryczne krótkotrwałe stany przejściowe / udar - test level: 1 kV (przewody wyjściowe PNP) conforming to IEC 61000-4-4 1.2/50 μs test odporności na udar - test level: 0.5 kV (tryb różnicowy) conforming to IEC 61000-4-5 1.2/50 μs test odporności na udar - test level: 1 kV (tryb wspólny) conforming to IEC 61000-4-5 Odporność na krótkie zaniki zasilania i spadki napięcia - test level: 7 ms conforming to IEC 61000-4-11

Jednostka opakowania

Jednostka miary opakowania 1	PCE
Ilość jednostek w opakowaniu 1	1
Wysokość opakowania 1	9,200 cm
Szerokość opakowania 1	10,800 cm
Długość opakowania 1	10,200 cm
Waga opakowania 1	118,000 g
Jednostka miary opakowania 2	S03
Ilość jednostek w opakowaniu 2	64
Wysokość opakowania 2	30,000 cm
Szerokość opakowania 2	30,000 cm
Długość opakowania 2	40,000 cm
Waga opakowania 2	8,400 kg

Oferta zrównoważonego rozwoju

Stan trwałej oferty	Produkt Green Premium
Rozporządzenie REACH	Deklaracja REACH
Europejska dyrektywa RoHS	Zgodność z pro-active (produkt poza zakresem obowiązywania dyrektywy UE RoHS)
Bez rtęci	Tak
Norma RoHS Chiny	Dyrektywa RoHS Chiny
Informacje na temat zwolnienia z RoHS	Tak
Ujawnienie informacji o wpływie na środowisko	Środowiskowy Profil Produktu
Kulistość – profil	Informacja O Żywności
WEEE	Produkt należy zutylizować zgodnie z obowiązującymi na terenie Unii Europejskiej przepisami dotyczącymi odpadów i nie może on zostać wyrzucony wraz ze zwykłymi odpadami.

Warunki gwarancji

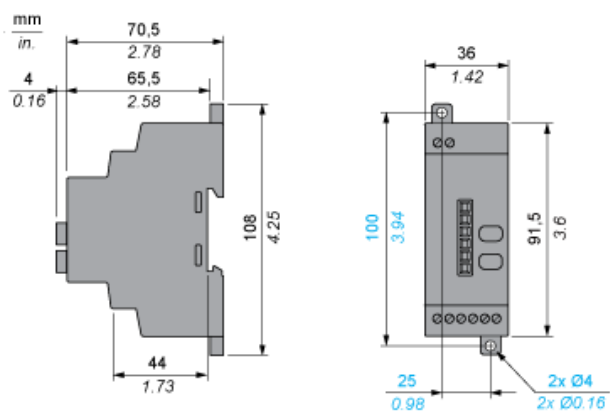
Gwarancja	18 months
-----------	-----------

Karta danych technicznych ZBRRH

produktu

Dimensions Drawings

Programmable Receiver

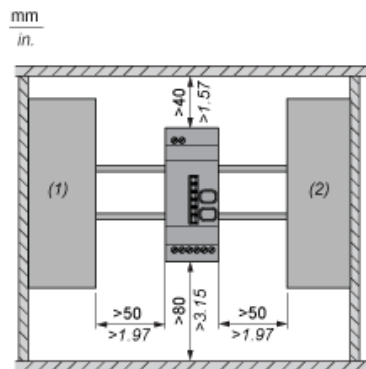


Karta danych technicznych ZBRRH

produktu

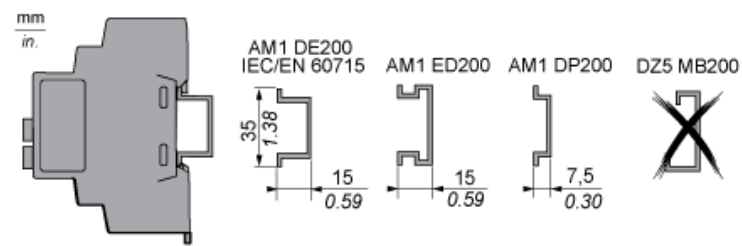
Mounting and Clearance

Receiver Clearance



- (1) Drive
- (2) Power Supply or PLC

Receiver Mounting



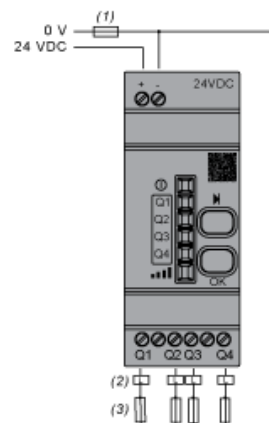
Karta danych technicznych ZBRRH

produktu

Connections and Schema

Programmable Receiver

Wiring Diagram



- (1) 400 mA fast-blow fuse
- (2) $I_{max} = 200 \text{ mA}$
- (3) $I_{max} = 300 \text{ mA}$