



Parametry podstawowe

Gama produktów	Modicon TM3
Zgodność produktu	Sterownik logiczny Sterownik ruchu
Typ produktu lub komponentu	Moduł WE/WY rozproszonych
Zastosowanie produktu	Bus coupler module

Parametry uzupełniające

Protokół portu komunikacyjnego	Modbus szeregowy
Typ podłączenia	RJ45 2 połączenie szeregowo szereg urządzeń isolated Urządzenie USB z portem Mini-B
Tryb wymiany	Pełny duplex
Prędkość transmisji	1.2...115.2 kbit/s
Topologia	Szereg urządzeń
Typ sieci komunikacyjnej	Modbus
Obsługa komunikacji	Modbus slave device profile
Usługi sieciowe	Serwer www, USB
Obciążenie prądowe	0.8 A w 24 V DC zasilanie wewnętrzne maximum 7 expansion modules
Sygnalizacja lokalna	1 LED zielony/czerwony dla PWR (System Status) 1 LED zielony/czerwony dla COM (Run) 1 LED zielony/czerwony dla ERR (Error) 1 LED zielony/czerwony dla status WE/WY
Sposób mocowania	By clipping locks (szyna) Wkrętami (płyta montażowa)
Certyfikaty produktu	CE[RETURN]cULus[RETURN]EAC[RETURN]RCM[RETURN]UKCA[RETURN]EU-RO MR
Normy	IEC 61131-2 UL/CSA 61010-1 UL/CSA 61010-2-201
Szerokość	27 mm
Wysokość	96,5 mm
Głębokość	70 mm
Masa produktu	0,10 kg

Środowisko pracy

Temperatura otoczenia dla przechowywania	-25...70 °C
Stopień zabrudzenia	2
Temperatura otoczenia dla pracy urządzenia	-10...60 °C
Stopień ochrony IP	IP20 zgodnie z IEC/EN 61010-2-201
Wilgotność względna	10...95 %Wilgotność względna 10nie kondensujący
Wysokość pracy (w metrach nad poziomem morza)	0...2000 m
Wysokość przechowywania	0...3000 m
Odporność na wibracje	3M4 na 35 x 15 mm szyna symetryczna DIN

Informacje dostarczone w niniejszej dokumentacji zawierają ogólne opisy i/lub parametrów technicznych przedstawianych produktów. Dokumentacja ta nie jest przeznaczona do spełniania roli substytucyjnej i nie może być również stosowana do określenia przydatności i niezawodności tych produktów dla konkretnych aplikacji użytkownika. Każdy użytkownik lub integrator musi wykonać odpowiednią i pełną analizę ryzyka, ocenę a także testy produktów w odniesieniu do odpowiedniego, określonego zastosowania lub użycia. Schneider Electric Industries SAS ani żadna z jego firm stowarzyszonych lub zależnych nie ponosi odpowiedzialności za niewłaściwe użycie przedstawionych tutaj informacji.

Jednostka opakowania

Jednostka miary opakowania 1	PCE
Ilość jednostek w opakowaniu 1	1
Wysokość opakowania 1	7,6 cm
Szerokość opakowania 1	10,7 cm
Długość opakowania 1	12,7 cm
Waga opakowania 1	167,0 g
Jednostka miary opakowania 2	S03
Ilość jednostek w opakowaniu 2	18
Wysokość opakowania 2	30,0 cm
Szerokość opakowania 2	30,0 cm
Długość opakowania 2	40,0 cm
Waga opakowania 2	3,68 kg

Oferta zrównoważonego rozwoju

Stan trwałej oferty	Produkt Green Premium
Rozporządzenie REACH	Deklaracja REACH
Europejska dyrektywa RoHS	Zgodność z pro-active (produkt poza zakresem obowiązywania dyrektywy UE RoHS)
Bez rtęci	Tak
Norma RoHS Chiny	Dyrektywa RoHS Chiny
Informacje na temat zwolnienia z RoHS	Tak
Ujawnienie informacji o wpływie na środowisko	Środowiskowy Profil Produktu
Kulistość – profil	Informacja O Żywności

Warunki gwarancji

Gwarancja	18 miesięcy
-----------	-------------

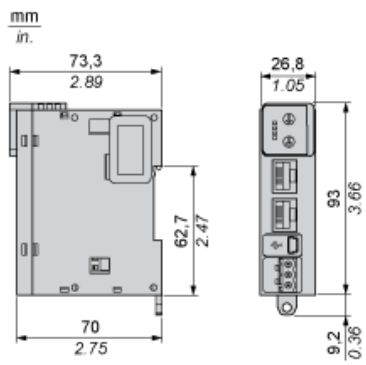
Karta danych technicznych TM3BCSL

produktu

Dimensions Drawings

Dimensions

Side and Front Views



Karta danych technicznych TM3BCSL

produktu

Mounting and Clearance

Spacing Requirements

