

Karta danych technicznych produktu

Parametry

TM3BCCO

Modicon TM3, moduł łącznika magistrali, CANopen



Parametry podstawowe

Gama produktów	Modicon TM3
Zgodność produktu	Sterownik logiczny Sterownik ruchu
Typ produktu lub komponentu	Moduł WE/WY rozproszonych
Zastosowanie produktu	Bus coupler module

Parametry uzupełniające

Protokół portu komunikacyjnego	CANopen
Typ podłączenia	RJ45 2 CANopen szereg urządzeń isolated Urządzenie USB z portem Mini-B
Prędkość transmisji	20 kbit/s... 1 Mbit/s
Topologia	Szereg urządzeń
Typ sieci komunikacyjnej	CANopen
Obsługa komunikacji	CANopen slave device profile
Usługi sieciowe	Serwer www, USB
Obciążenie prądowe	0.8 A w 24 V DC zasilanie wewnętrzne maximum 7 expansion modules
Sygnalizacja lokalna	1 LED zielony/czerwony dla PWR (System Status) 1 LED zielony/czerwony dla RUN (Run) 1 LED zielony/czerwony dla ERR (Error) 1 LED zielony/czerwony dla status WE/WY
Sposób mocowania	By clipping locks (szyna) Wkrętami (płyta montażowa)
Certyfikaty produktu	CE[RETURN]cULus[RETURN]EAC[RETURN]RCM[RETURN]UKCA[RETURN]EU-RO MR
Normy	IEC 61131-2 UL/CSA 61010-1 UL/CSA 61010-2-201
Szerokość	27 mm
Wysokość	96,5 mm
Głębokość	70 mm
Masa produktu	0,10 kg

Środowisko pracy

Temperatura otoczenia dla przechowywania	-25...70 °C
Stopień zabrudzenia	2
Temperatura otoczenia dla pracy urządzenia	-10...60 °C
Stopień ochrony IP	IP20 zgodnie z IEC/EN 61010-2-201
Wilgotność względna	10...95 %Wilgotność względna 10nie kondensujący
Wysokość pracy (w metrach nad poziomem morza)	0...2000 m
Wysokość przechowywania	0...3000 m
Odporność na wibracje	3M4 na 35 x 15 mm szyna symetryczna DIN

Jednostka opakowania

Jednostka miary opakowania 1	PCE
Ilość jednostek w opakowaniu 1	1
Wysokość opakowania 1	7,5 cm
Szerokość opakowania 1	10,5 cm
Długość opakowania 1	12,5 cm
Waga opakowania 1	170 g

Oferta zrównoważonego rozwoju

Stan trwałej oferty	Produkt Green Premium
Rozporządzenie REACH	Deklaracja REACH
Europejska dyrektywa RoHS	Zgodność z pro-active (produkt poza zakresem obowiązywania dyrektywy UE RoHS)
Bez rtęci	Tak
Norma RoHS Chiny	Dyrektywa RoHS Chiny
Informacje na temat zwolnienia z RoHS	Tak
Ujawnienie informacji o wpływie na środowisko	Środowiskowy Profil Produktu
Kulistość – profil	Informacja O Żywotności

Warunki gwarancji

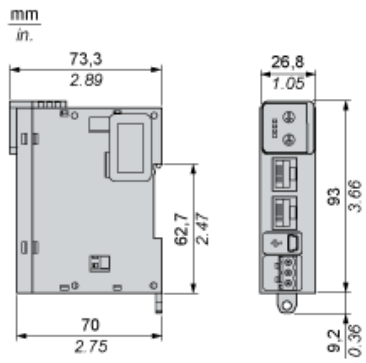
Gwarancja	18 miesięcy
-----------	-------------

Karta danych technicznych TM3BCCO produktu

Dimensions Drawings

Dimensions

Side and Front Views



Karta danych technicznych TM3BCCO

produktu

Mounting and Clearance

Spacing Requirements

