

Karta danych technicznych produktu

Parametry

ZBRTC3

Bezprzewodowy czujnik cęgowy do monitorowania prądu z własnym zasilaniem od 0,5 A do 35 A.



Parametry podstawowe

Gama produktów	Harmony XB5R
Typ produktu lub komponentu	Wireless transmitter
Zakres pomiarowy	7...500 A
Zakres mocy	1610...115000 W w 230 V 770...55000 W w 110 V

Parametry uzupełniające

Zakres pomiaru częstotliwości	50 Hz 60 Hz
Current measuring range AC	7...500 A
Dokładność	+/- 2 % full scale deflection
Maximum radio power	5 dBm
Pola częstotliwości radiowej	2,4...2,483 GHz
Tryb pracy	Automatyczny
Typ obwodu sterującego	AC
Średnica otworu	35 mm
Maximum rated voltage	600 V
Sposób mocowania	Cable tie
Lokalizacja	Indoor
Wysokość	84 mm
Szerokość	65 mm
Głębokość	41 mm
Masa produktu	0,418 kg

Środowisko pracy

Normy	IEEE 802,15,4
Certyfikaty produktu	CE
Stopień ochrony IP	IP40
Temperatura otoczenia dla przechowywania	-30...90 °C
Temperatura otoczenia dla pracy urządzenia	-20...60 °C

Jednostka opakowania

Jednostka miary opakowania 1	PCE
Ilość jednostek w opakowaniu 1	1
Wysokość opakowania 1	8,6 cm
Szerokość opakowania 1	9,8 cm
Długość opakowania 1	17,3 cm
Waga opakowania 1	600,0 g
Jednostka miary opakowania 2	S02
Ilość jednostek w opakowaniu 2	5

Wysokość opakowania 2	15,0 cm
Szerokość opakowania 2	30,0 cm
Długość opakowania 2	40,0 cm
Waga opakowania 2	2,915 kg

Oferta zrównoważonego rozwoju

Rozporządzenie REACH	Deklaracja REACH
Bez SVHC REACH	Tak
Europejska dyrektywa RoHS	Zgodny Europejska Deklaracja RoHS
Bez rtęci	Tak
Norma RoHS Chiny	Dyrektywa RoHS Chiny
Informacje na temat zwolnienia z RoHS	Tak

Warunki gwarancji

Gwarancja	18 miesięcy
-----------	-------------

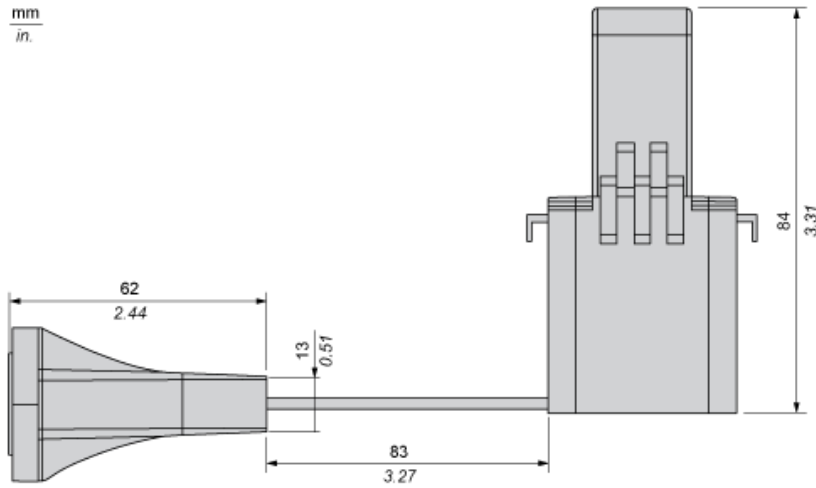
Karta danych technicznych ZBRTC3

produktu

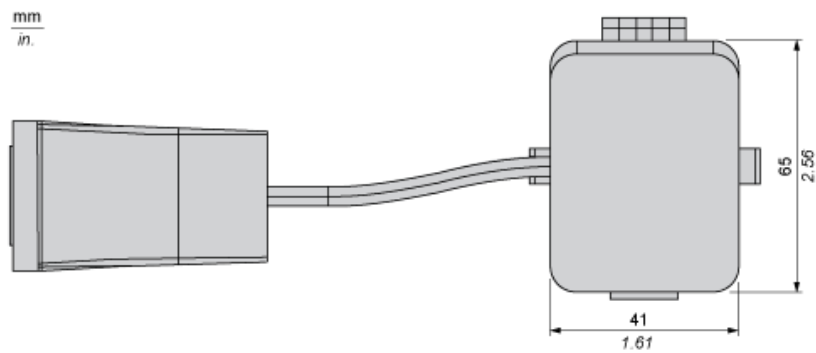
Dimensions Drawings

Dimensions

Side View



Bottom View



Front View

