

# Karta danych technicznych produktu

## Parametry

# ZBRTC2

Bezprzewodowy czujnik cęgowy do monitorowania prądu z własnym zasilaniem od 0,5 A do 35 A.



### Parametry podstawowe

Gama produktów	Harmony XB5R
Typ produktu lub komponentu	Wireless transmitter
Zakres pomiarowy	2.5...180 A
Zakres mocy	575...41400 W w 230 V 275...19800 W w 110 V

### Parametry uzupełniające

Zakres pomiaru częstotliwości	50 Hz 60 Hz
Current measuring range AC	2,5...180 A
Dokładność	+/- 2 % full scale deflection
Maximum radio power	5 dBm
Pola częstotliwości radiowej	2,4...2,483 GHz
Tryb pracy	Automatyczny
Typ obwodu sterującego	AC
Średnica otworu	24 mm
Maximum rated voltage	600 V
Sposób mocowania	Cable tie
Lokalizacja	Indoor
Wysokość	70 mm
Szerokość	51,5 mm
Głębokość	39 mm
Masa produktu	0,232 kg

### Środowisko pracy

Normy	IEEE 802,15,4
Certyfikaty produktu	CE
Stopień ochrony IP	IP40
Temperatura otoczenia dla przechowywania	-30...90 °C
Temperatura otoczenia dla pracy urządzenia	-20...60 °C

### Jednostka opakowania

Jednostka miary opakowania 1	PCE
Ilość jednostek w opakowaniu 1	1
Wysokość opakowania 1	8,6 cm
Szerokość opakowania 1	9,8 cm
Długość opakowania 1	17,3 cm
Waga opakowania 1	300,0 g
Jednostka miary opakowania 2	S02
Ilość jednostek w opakowaniu 2	5

Wysokość opakowania 2	15,0 cm
Szerokość opakowania 2	30,0 cm
Długość opakowania 2	40,0 cm
Waga opakowania 2	1,975 kg

### Oferta zrównoważonego rozwoju

Rozporządzenie REACH	<a href="#">Deklaracja REACH</a>
Bez SVHC REACH	Tak
Europejska dyrektywa RoHS	Zgodny <a href="#">Europejska Deklaracja RoHS</a>
Bez rtęci	Tak
Norma RoHS Chiny	<a href="#">Dyrektywa RoHS Chiny</a>
Informacje na temat zwolnienia z RoHS	<a href="#">Tak</a>

### Warunki gwarancji

Gwarancja	18 miesięcy
-----------	-------------

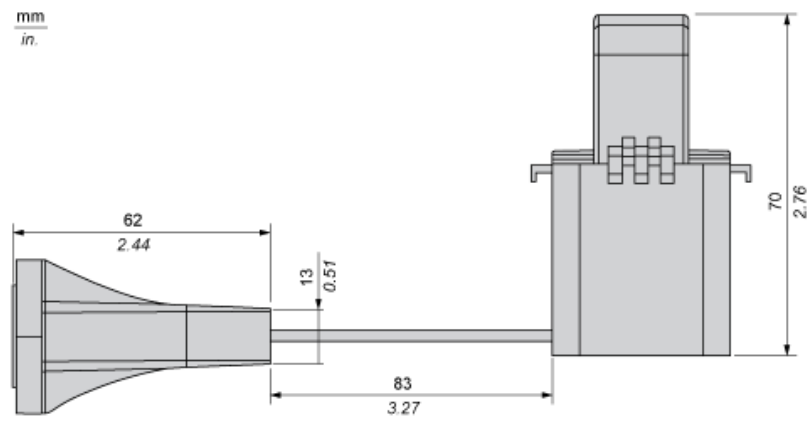
# Karta danych technicznych ZBRTC2

## produktu

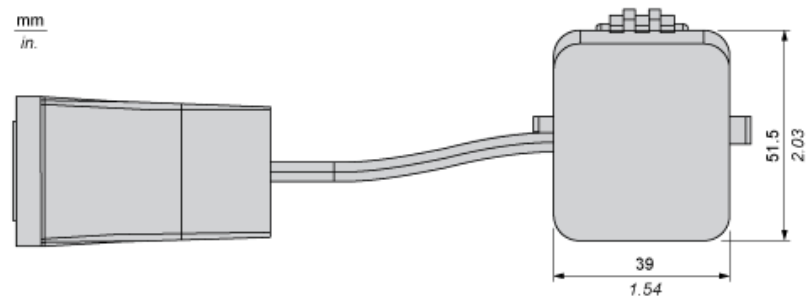
### Dimensions Drawings

#### Dimensions

#### Side View



#### Bottom View



#### Front View

