

Karta danych technicznych produktu

Parametry

HMIDM6700TM

Harmony P6, moduł wyświetlacza, 15 cali, XGA, 16M kolorów, analogowy ekran wielodotkowy (2 punkty), USB A/micro-B



Parametry podstawowe

Gama produktów	Harmony P6
Typ produktu lub komponentu	Panel dotykowy
Rodzaj zacisku	Wyświetlacz dotykowy

Parametry uzupełniające

Montaż urządzenia	Panel mounting Montaż bezpośredni VESA
Rozdzielczość w pikselach	1024 x 768
Połączenie typu zintegrowanego	Port USB typ A dla USB 2.0, szybkość transmisji: 1.5 Mbit/s
Rozdzielczość wyświetlacza	1024 x 768 pixels XGA
Rozmiar wyświetlacza	15 cali
Proporcje ekranu	4:3
Typ wyświetlacza	LED not replaceable Barwny wyświetlacz TFT LCD
Kolor wyświetlacza	16 mln kolorów
Żywotność podświetlenia	50000 godzin w 25 °C
Prąd rozruchowy	30 A
Pobór mocy w [W]	76 W (typowe) z advanced box 141 W (maksimum) z advanced box 54 W (typowe) z standard box 72 W (maksimum) z standard box
Panel dotykowy	Wielodotkowy analogowy rezystancyjny
Rodzaj instalacji	Instalacja wewnątrzbudynkowa
Wymiary wycięcia (otworu)	383.5 (+ 1/- 0) x 282.5 (+ 1/- 0) mm
Szerokość	397 mm
Wysokość	296 mm
Głębokość	Obudowa: 30 mm
Masa produktu	3,7 kg

Informacje dostarczone w niniejszej dokumentacji zawierają ogólne opisy i/lub parametrów technicznych przedstawianych produktów. Dokumentacja ta nie jest przeznaczona do spełniania roli substytucyjnej i nie może być również stosowana do określenia przydatności i niezawodności tych produktów dla konkretnych aplikacji użytkownika. Każdy użytkownik lub integrator musi wykonać odpowiednią i pełną analizę ryzyka, ocenę a także testy produktów w odniesieniu do odpowiedniego, określonego zastosowania lub użycia. Schneider Electric Industries SAS ani żadna z jego firm stowarzyszonych lub zależnych nie ponosi odpowiedzialności za niewłaściwe użycie przedstawionych tutaj informacji.


Środowisko pracy

Stopień ochrony IP	IP66f IP67f Type 1 Type 4X użytek wewnątrz budynku Type 12 Type 13
Normy	CE FCC Part 15 UL 61010-2-201 CSA C22.2 No 61010-2-201
Certyfikacja produktu	RCM[RETURN]KC[RETURN]UKCA[RETURN]DNV (DC model without HDD/fan/ EtherCAT card/22" wide display with expansion slot)[RETURN]ATEX zone 22 dust (DC model, front USB cover must be locked with screw)[RETURN]Strefa 2 ATEX (DC model, front USB cover must be locked with screw)[RETURN]CULus Class 1 Division 2 (without DIO option)[RETURN]IECEX zone 2 (DC model, front USB cover must be locked with screw)[RETURN]IECEX zone 22 (DC model, front USB cover must be locked with screw)
Temperatura otoczenia dla pracy	0...60 °C
Temperatura otoczenia dla przechowywania	-20...60 °C
Stopień zanieczyszczenia	2
Wilgotność względna	10...90 % bez kondensacji
Wilgotność względna (przechowywanie)	10...90 % bez kondensacji
Wysokość pracy (w metrach nad poziomem morza)	2000 m
Odporność na wibracje	1 gn (f = 5...9 Hz) single amplitude zgodnie z IEC 61131-2 1 gn (f = 9...150 Hz) fixed amplitude zgodnie z IEC 61131-2 1 gn kierunki X, Y, Z przez 10 cykli (ok. 100 min) zgodnie z IEC 61131-2
Odporność na wstrząsy	147 m/s ² zgodnie z IEC 61131-2 147 m/s ² 3 shocks in each direction X, Y and Z
Kompatybilność elektromagnetyczna	Badanie odporności na wyładowanie elektrostatyczne - test level: 6 kV (rozładowanie styku) conforming to IEC 61000-4-2 poziom 3 Badanie odporności na wyładowanie elektrostatyczne - test level: 8 kV (rozładowanie powietrza) conforming to IEC 61000-4-2 poziom 3 Badanie odporności na elektryczne krótkotrwałe stany przejściowe / udar - test level: 2 kV (porty mocy) conforming to IEC 61000-4-4 Badanie odporności na elektryczne krótkotrwałe stany przejściowe / udar - test level: 1 kV (porty sygnałowe) conforming to IEC 61000-4-4
Rodzaj chłodzenia	Naturalny
Odporność na czynniki środowiskowe	Odporny na kurz 0.1 mg/m ³ (non-conductive) Bez gazów korozyjnych

Jednostka opakowania

Jednostka miary opakowania 1	PCE
Ilość jednostek w opakowaniu 1	1
Wysokość opakowania 1	14,73 cm
Szerokość opakowania 1	45,97 cm
Długość opakowania 1	48,01 cm
Waga opakowania 1	4,37 kg
Jednostka miary opakowania 2	P12
Ilość jednostek w opakowaniu 2	22
Wysokość opakowania 2	150 cm
Szerokość opakowania 2	80 cm
Długość opakowania 2	120 cm
Waga opakowania 2	109 kg

Oferta zrównoważonego rozwoju

Stan trwałej oferty	Produkt Green Premium
Rozporządzenie REACH	 Deklaracja REACH
Bez SVHC REACH	Tak
Europejska dyrektywa RoHS	Zgodność z pro-active (produkt poza zakresem obowiązywania dyrektywy UE RoHS)
Bez rtęci	Tak

Norma RoHS Chiny	Dyrektywa RoHS Chiny
Informacje na temat zwolnienia z RoHS	Tak
Ujawnienie informacji o wpływie na środowisko	Środowiskowy Profil Produktu
Kulistość – profil	Informacja O Żywotności

Warunki gwarancji

Gwarancja	18 miesięcy
-----------	-------------

Karta danych technicznych HMIDM6700TM

produktu

Dimensions Drawings

Dimensions

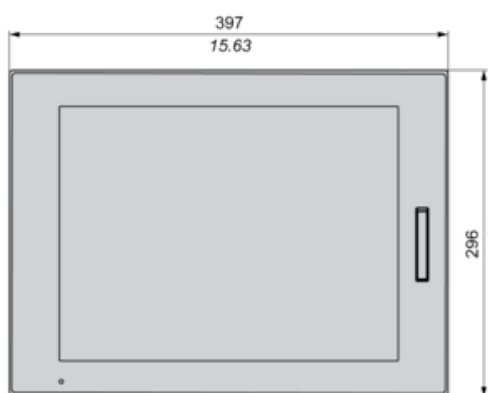
15-inch Advanced Model

External Dimensions

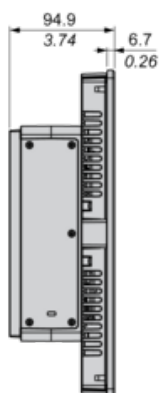
mm
in.



(C)



(A)

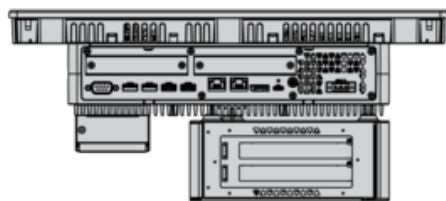


(B)

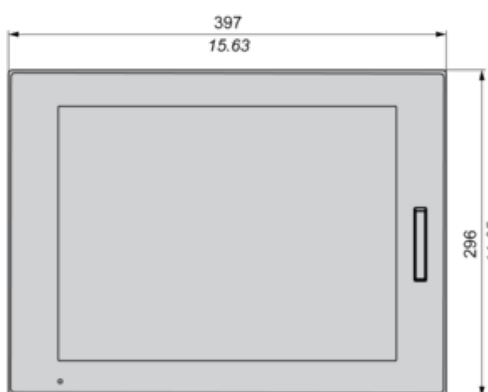
- (A) : Front
- (B) : Left
- (C) : Bottom

External Dimensions with PCI/PCIe Slots and FAN kit

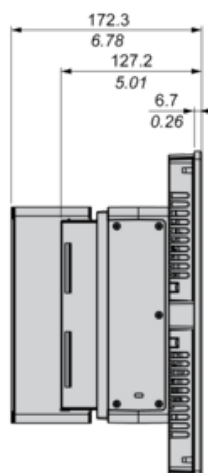
mm
in.



(C)



(A)

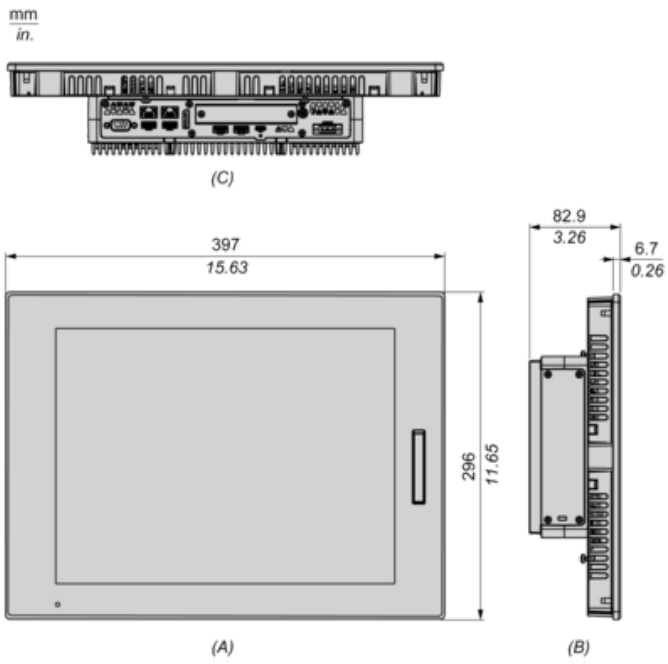


(B)

- (A) : Front
- (B) : Left
- (C) : Bottom

15-inch Standard Model

External Dimensions



- (A) : Front
- (B) : Left
- (C) : Bottom

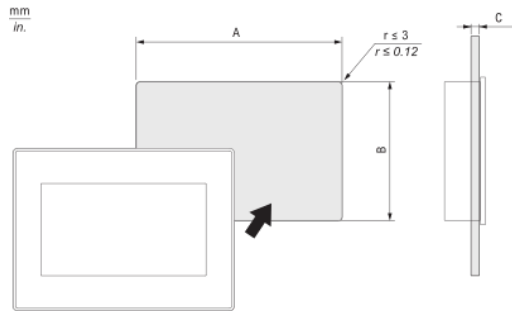
Karta danych technicznych HMIDM6700TM

produktu

Mounting and Clearance

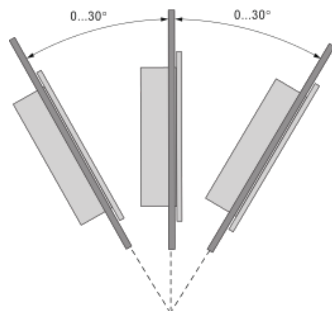
Mounting

Panel Cut Dimensions



A		B		C	
mm	in.	mm	in.	mm	in.
383.5 (+1/-0)	15.10 (+0.04/-0)	282.5 (+1/-0)	11.12 (+0.04/-0)	1.6...5	0.06...0.2

Mounting Angle



When installing this product in a slanted position, the product face should not incline more than 30°.

Clearance

