

# Karta danych technicznych produktu

## Parametry

# HMIDM6800WC

Harmony P6, moduł wyświetlacza, 19 cali, Full HD, 16M kolorów, ekran wielodotykowy PCAP (2 punkty), z filtrem szumów



### Parametry podstawowe

Gama produktów	Harmony P6
Typ produktu lub komponentu	Panel dotykowy
Rodzaj zacisku	Wyświetlacz dotykowy

### Parametry uzupełniające

Montaż urządzenia	Panel mounting Montaż bezpośredni VESA
Rozdzielczość w pikselach	1920 x 1080
Rozdzielczość wyświetlacza	1920 x 1080 pixels full HD
Rozmiar wyświetlacza	18.5 inch
Proporcje ekranu	16:9
Typ wyświetlacza	LED not replaceable Barwny wyświetlacz TFT LCD
Kolor wyświetlacza	16 mln kolorów
Żywotność podświetlenia	50000 godzin w 25 °C
dostępna funkcja	Standard mode Glove mode Water detection mode
Prąd rozruchowy	30 A
Pobór mocy w [W]	85 W (typowe) z advanced box 150 W (maksimum) z advanced box 64 W (typowe) z standard box 82 W (maksimum) z standard box
Panel dotykowy	Multi-touch projected capacitive technology (PCT) with optimized noise filter
Rodzaj instalacji	Instalacja wewnątrzbudynkowa
Wymiary wycięcia (otworu)	449.5 (+1/-0) x 279.5 (+1/-0) mm
Szerokość	463,6 mm
Wysokość	293,6 mm
Głębokość	Obudowa: 32 mm
Masa produktu	4,9 kg

Informacje dostarczone w niniejszej dokumentacji zawierają ogólne opisy i/lub parametrów technicznych przedstawianych produktów. Dokumentacja ta nie jest przeznaczona do spełniania roli substytucyjnej i nie może być również stosowana do określenia przydatności i niezawodności tych produktów dla konkretnych aplikacji użytkownika. Każdy użytkownik lub integrator musi wykonać odpowiednią i pełną analizę ryzyka, ocenę a także testy produktów w odniesieniu do odpowiedniego, określonego zastosowania lub użycia. Schneider Electric Industries SAS ani żadna z jego firm stowarzyszonych lub zależnych nie ponosi odpowiedzialności za niewłaściwe użycie przedstawionych tutaj informacji.


## Środowisko pracy

Stopień ochrony IP	IP66f IP67f Type 1 Type 4X użytek wewnątrz budynku Type 12 Type 13
Normy	CE FCC Part 15 UL 61010-2-201 CSA C22.2 No 61010-2-201
Certyfikacja produktu	RCM[RETURN]KC[RETURN]UKCA[RETURN]DNV (DC model without HDD/fan/EtherCAT card/22" wide display with expansion slot)[RETURN]ATEX zone 22 dust (DC model, front USB cover must be locked with screw)[RETURN]Strefa 2 ATEX (DC model, front USB cover must be locked with screw)[RETURN]CULus Class 1 Division 2 (without DIO option)[RETURN]IECEX zone 2 (DC model, front USB cover must be locked with screw)[RETURN]IECEX zone 22 (DC model, front USB cover must be locked with screw)
Temperatura otoczenia dla pracy	0...60 °C
Temperatura otoczenia dla przechowywania	-20...60 °C
Stopień zanieczyszczenia	2
Wilgotność względna	10...90 % bez kondensacji
Wilgotność względna (przechowywanie)	10...90 % bez kondensacji
Wysokość pracy (w metrach nad poziomem morza)	2000 m
Odporność na wibracje	1 gn (f = 5...9 Hz) single amplitude zgodnie z IEC 61131-2 1 gn (f = 9...150 Hz) fixed amplitude zgodnie z IEC 61131-2 1 gn kierunki X, Y, Z przez 10 cykli (ok. 100 min) zgodnie z IEC 61131-2
Odporność na wstrząsy	147 m/s <sup>2</sup> zgodnie z IEC 61131-2 147 m/s <sup>2</sup> 3 shocks in each direction X, Y and Z
Kompatybilność elektromagnetyczna	Badanie odporności na wyładowanie elektrostatyczne - test level: 6 kV (rozładowanie styku) conforming to IEC 61000-4-2 poziom 3 Badanie odporności na wyładowanie elektrostatyczne - test level: 8 kV (rozładowanie powietrza) conforming to IEC 61000-4-2 poziom 3 Badanie odporności na elektryczne krótkotrwałe stany przejściowe / udar - test level: 2 kV (porty mocy) conforming to IEC 61000-4-4 Badanie odporności na elektryczne krótkotrwałe stany przejściowe / udar - test level: 1 kV (porty sygnałowe) conforming to IEC 61000-4-4
Rodzaj chłodzenia	Naturalny
Odporność na czynniki środowiskowe	Odporny na kurz 0.1 mg/m <sup>3</sup> (non-conductive) Bez gazów korozyjnych

## Jednostka opakowania

Jednostka miary opakowania 1	PCE
Ilość jednostek w opakowaniu 1	1
Wysokość opakowania 1	46,0 cm
Szerokość opakowania 1	15,0 cm
Długość opakowania 1	55,0 cm
Waga opakowania 1	5,9 kg
Jednostka miary opakowania 2	P12
Ilość jednostek w opakowaniu 2	22
Wysokość opakowania 2	150,0 cm
Szerokość opakowania 2	80,0 cm
Długość opakowania 2	120,0 cm
Waga opakowania 2	139,8 kg

## Oferta zrównoważonego rozwoju

Stan trwałej oferty	Produkt Green Premium
Rozporządzenie REACH	 <a href="#">Deklaracja REACH</a>
Bez SVHC REACH	Tak
Europejska dyrektywa RoHS	Zgodność z pro-active (produkt poza zakresem obowiązywania dyrektywy UE RoHS)
Bez rtęci	Tak

Norma RoHS Chiny	<a href="#">Dyrektywa RoHS Chiny</a>
Informacje na temat zwolnienia z RoHS	<a href="#">Tak</a>
Ujawnienie informacji o wpływie na środowisko	<a href="#">Środowiskowy Profil Produktu</a>
Kulistość – profil	<a href="#">Informacja O Żywotności</a>

## Warunki gwarancji

Gwarancja	18 miesięcy
-----------	-------------

# Karta danych technicznych HMIDM6800WC

## produkту

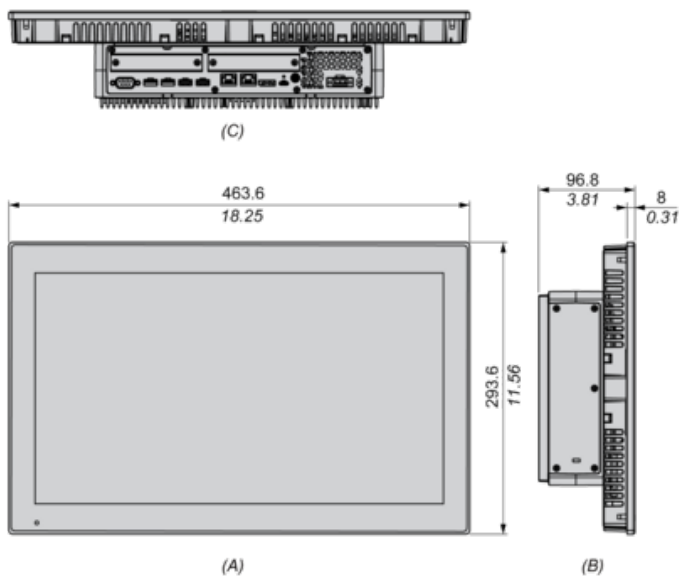
### Dimensions Drawings

#### Dimensions

#### 19-inch Wide Advanced Model

##### External Dimensions

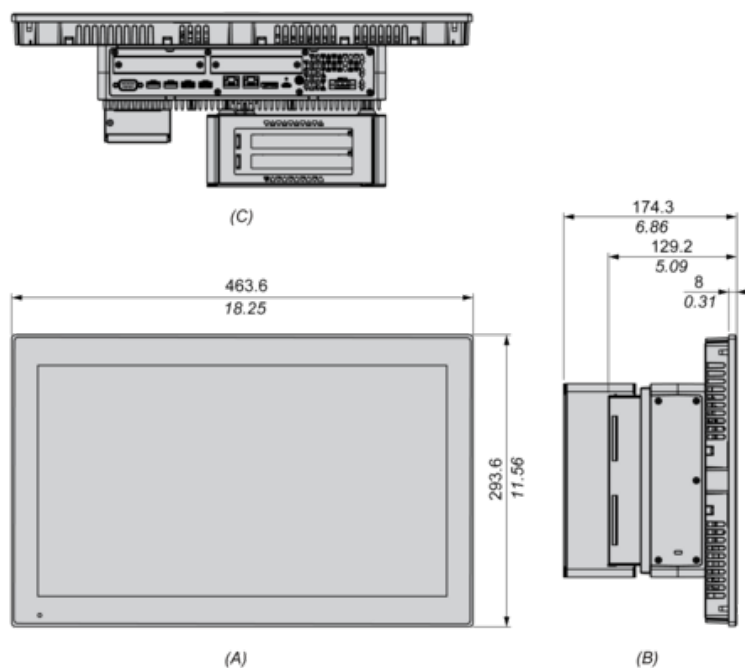
mm  
in.



- (A) : Front
- (B) : Left
- (C) : Bottom

##### External Dimensions with PCI/PCIe Slots and FAN kit

mm  
in.

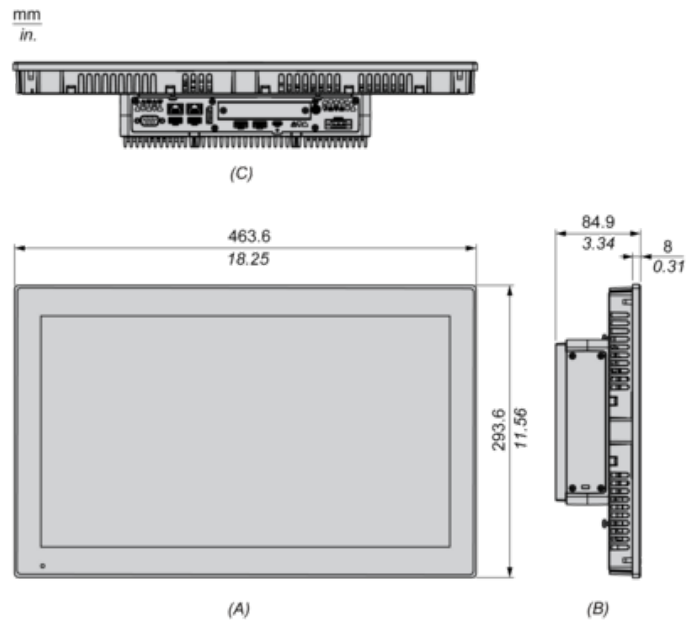


- (A) : Front
- (B) : Left

(C) : Bottom

## 19-inch Wide Standard Model

External Dimensions



(A) : Front

(B) : Left

(C) : Bottom

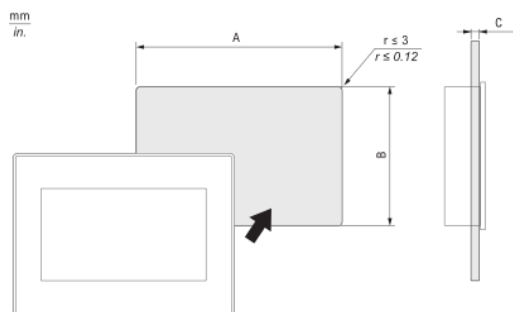
# Karta danych technicznych produktu

## HMIDM6800WC

### Mounting and Clearance

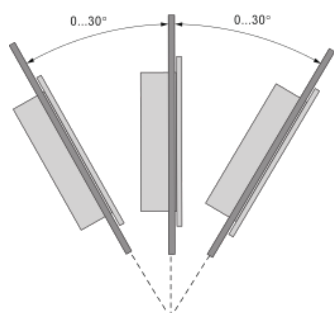
## Mounting

### Panel Cut Dimensions



A		B		C	
mm	in.	mm	in.	mm	in.
449.5 (+1, -0)	17.7 (+0.04, -0)	279.5 (+1, -0)	11.0 (+0.04, -0)	1.6...5	0.06...0.2

### Mounting Angle



When installing this product in a slanted position, the product face should not incline more than  $30^\circ$ .

### Clearance

